



ÍNDICE GENERAL

1

MAQUINARIA FRIGORÍFICA



UNIDADES CONDENSADORAS
UNIDADES DE COMPRESIÓN
CENTRALES DE COMPRESORES
MAQUINARIA FRIGORÍFICA A MEDIDA

Pág. 3 a 52

2

COMPRESORES

DORIN	BOCK
TECUMSEH	PANASONIC
DANFOSS-MANEUROP	EMBRACO
COPELAND SCROLL	SECOP

Pág. 53 a 82

3

INTERCAMBIADORES DE CALOR

AIRE ; ENEX, STEFANI, GARCÍA CÁMARA
CENTAURO
MULTI-TUBULARES ; ENEX
PLACAS ; SWEP

Pág. 83 - 84

4

COMPONENTES

FILTROS, VALVULERÍA, VISORES ; GMC
LATIGUILLOS FLEXIBLES ; ERRECINQUE
RECIPIENTES, SEPARADORES ACEITE ACUMULADORES DE
ASPIRACIÓN ; GVN / TECNAC VENTILADORES ;
HIDRIA, WEIGUANG, MULTI-ANCLAJE
ACC.VARIOS; ANTIVIBRADORES, COBRE Y RACORDERIA

Pág. 85 a 133

5

CONTROL, CONECTIVIDAD VÁLVULAS EXP. ELECTRÓNICA

CAREL

Amplia gama en stock ; consulten
www.carel.es y les facilitamos plazos de
entrega, precios e información

6

HUMIDIFICACIÓN

CAREL

Amplia gama disponible bajo pedido ;
consulten www.carel.es y les facilitamos
plazos de entrega, precios e información

1

MAQUINARIA FRIGORÍFICA

1 .- Unidades condensadoras abiertas HFC/A2L con compresor semi-hermético Dorin	Pág. 4
Alta-media temperatura	pág. 5 a 8
Media- baja temperatura	pág. 9 a 13
2 .- Unidades condensadoras abiertas HFC/A2L con compresor semi-hermético BOCK	Pág. 14
Alta-media temperatura	pág. 15 a 18
Media- baja temperatura	pág. 19 a 21
3 .- Unidades condensadoras carrozadas HFC/A2L con compresor semi-hermético Dorin	Pág. 22
Alta-media temperatura	pág. 23
Media- baja temperatura	pág. 24
4 .- Unidades condensadoras carrozadas <u>BAJA SONORIDAD</u> HFC/A2L con compresor semi-hermético Dorin	
Alta-media temperatura	pág. 25
Media- baja temperatura	pág. 26
5 .- Unidades condensadoras carrozadas HFC baja sonoridad con compresor semi-herm. BOCK	Pág. 27
6 .- Unidades condensadoras centrífugas HFC/A2L con compresor semi-hermético Dorin	Pág. 28
Alta-media temperatura	pág. 29
Media- baja temperatura	pág. 33
7 .- Unidades condensadoras abiertas con compresores herméticos (Tecumseh, Embraco, Secop)	Pág. 34
R134a/R513A/R1234YF Alta-media temperatura	pág. 35 a 37
R448-9A/R452A/R404A/R454C/R455A Alta-media temp.	pág. 38 a 41
R448-9A/R452A/R404A/R454C/R455A Baja temperatura	pág. 32 a 44
8 .- Unidades condensadoras carrozadas baja sonoridad HFC/A2L con compresor herm. Tecumseh	Pág. 45
R448-9A/R452A/R404A/R454C/R455A Alta-media temp.	pág. 46
R448-9A/R452A/R404A/R454C/R455A Baja temperatura	pág. 47
R134a/R513A/R1234YF Alta-media temperatura	pág. 48
9 .- Accesorios para unidades condensadoras	Pág. 49 a 51
10 .- A parte del extenso listado de unidades estandarizadas que encontrarán en este catálogo, fabricamos centrales de compresores, multicircuitos, así como cualquier combinación de unidad frigorífica abierta o carrozada con todas las marcas o tipo de compresor según sus necesidades	Pág. 52

REFRIGERACIÓN INDUSTRIAL



El frío es nuestro hábitat.



2025



UNIDADES CONDENSADORAS ABIERTAS REFRIGERADAS POR AIRE CON COMPRESOR DORIN



OFFICINE MARIO DORIN SINCE 1918
DORIN[®]
INNOVATION



Unidades condensadoras abiertas **ALTA/MEDIA** temperatura c/compresor **DORIN**
 Refrigerantes HFC / A2L
 R448A, R449A, R452A - R134a, R513A
 R454C, R455A, R1234YF



SC1		SC2	
Alta temperatura T.Ev +2°C / TC +10°C		Media temperatura T.Ev -8°C / TC 0°C	
R449/448A	R454C	R449/448A	R454C
kW	kW	kW	kW

		2,18	1,91
3,29	2,96	2,38	2,10
		2,85	2,40
4,34	3,76	3,09	2,64
		3,37	3,02
5,11	4,69	3,69	3,32
		3,71	3,48
5,61	5,21	4,04	3,77
		4,71	4,13
7,14	6,41	2,12	4,50
		5,03	4,46
7,62	6,94	5,49	4,88
		5,48	4,95
8,26	7,62	5,96	5,39
		6,03	5,49
9,15	8,34	6,54	5,97
		7,67	6,77
11,61	10,28	8,33	7,37
		8,57	7,84
12,84	11,76	9,28	8,50
		9,53	8,51

1 Vent.

Unidad	Modelo	PVP	Dimensiones Ancho X Prof X Alto	Vent. mm/volt.	Rec. Lts.	Conexiones		
						Asp.	Líqu.	
2 cil. / Arranque directo								
Estándar	UCAD-H80CC-1M30	2.190 €	450 X 590 X 375	300/230v.	3	5/8"	3/8"	
Tropic.	UCAD-T-H80CC-1M35	2.260 €	580 X 750 X 440	350/230v.	3	5/8"	3/8"	
Estándar	UCAD-H101CC-1M35	2.255 €	580 X 750 X 440	350/230v.	3	5/8"	3/8"	
Tropic.	UCAD-T-H101CC-1M40	2.480 €	580 X 750 X 540	400/230v.	4	5/8"	3/8"	
Estándar	UCAD-H151CC-1M40	2.480 €	580 X 750 X 540	400/230v.	4	5/8"	3/8"	
Tropic.	UCAD-T-H151CC-1M40	2.815 €	596 X 750 X 540	400/230v.	5	5/8"	1/2"	
Estándar	UCAD-H181CC-1M40	2.600 €	580 X 750 X 540	400/230v.	4	5/8"	3/8"	
Tropic.	UCAD-T-H181CC-1M40	2.840 €	596 X 750 X 540	400/230v.	5	5/8"	3/8"	
Estándar	UCAD-H201CC-1M40	2.700 €	580 X 750 X 540	400/230v.	4	5/8"	3/8"	
Tropic.	UCAD-T-H201CC-1M40	2.900 €	596 X 750 X 540	400/230v.	5	5/8"	1/2"	
Estándar	UCAD-H221CC-1M40	2.950 €	596 X 750 X 540	400/230v.	5	3/4"	1/2"	
Tropic.	UCAD-T-H221CC-1M45	3.175 €	780 X 750 X 660	450/230v.	6	3/4"	1/2"	
Estándar	UCAD-H251CC-1M40	2.950 €	596 X 750 X 540	400/230v.	5	7/8"	1/2"	
Tropic.	UCAD-T-H251CC-1M45	3.260 €	780 X 750 X 660	450/230v.	6	7/8"	1/2"	
Estándar	UCAD-H281CC-1M45	3.220 €	780 X 750 X 660	450/230v.	6	7/8"	1/2"	
Tropic.	UCAD-T-H281CC-1M50	3.605 €	910 X 750 X 840	500/230v.	7	7/8"	1/2"	
Estándar	UCAD-H300CC-1M45	3.575 €	780 X 750 X 660	450/230v.	6	7/8"	1/2"	
Tropic.	UCAD-T-H300CC-1M50	3.900 €	910 X 750 X 840	500/230v.	7	7/8"	1/2"	
Estándar	UCAD-H350CC-1M45	3.600 €	780 X 750 X 660	450/230v.	6	1-1/8"	5/8"	
Tropic.	UCAD-T-H350CC-1M50	3.814 €	910 X 750 X 840	500/230v.	7	1-1/8"	5/8"	
Estándar	UCAD-H380CC-1M45	4.000 €	780 X 750 X 660	450/230v.	6	1-1/8"	5/8"	
4 cil. / Arranque directo								
Estándar	UCAD-H405CC-1M50	4.596 €	910 X 750 X 840	500/230v.	7	1-1/8"	5/8"	

Datos de rendimiento proporcionados por los selectores del fabricante del compresor en las condiciones citadas y considerando temperatura de condensación de +45°C para unidades estándar y +40°C para unidades tropicalizadas.



Unidades condensadoras abiertas **ALTA/MEDIA** temperatura c/compresor **DORIN**
 Refrigerantes HFC / A2L
 R448A, R449A, R452A - R134a, R513A
 R454C, R455A, R1234YF



SC1 Alta temperatura T.Ev +2°C / TC +10°C		SC2 Media temperatura T.Ev -8°C / TC 0°C	
R449/448A	R454C	R449/448A	R454C
kW	kW	kW	kW

Unidad	Modelo	PVP	Dimensiones Ancho X Prof X Alto	Vent. mm/volt.	Rec. Lts.	Conexiones	
						Asp.	Líqu.

2 cil. / Arranque directo

		2,18	1,91
3,29	2,96	2,38	2,10
		2,85	2,40
4,34	3,76	3,09	2,64
		3,37	3,02
5,11	4,69	3,69	3,32
		3,71	3,48
5,61	5,21	4,04	3,77
		4,71	4,13
7,14	6,41	2,12	4,50
		5,03	4,46
7,62	6,94	5,49	4,88
		5,48	4,95
8,26	7,62	5,96	5,39
		6,03	5,49
9,15	8,34	6,54	5,97
		7,67	6,77
11,61	10,28	8,33	7,37
		8,57	7,84
12,84	11,76	9,28	8,50
		9,53	8,51
14,27	12,78	10,32	9,24

2 Vent.

Estándar	UCAD-H80CC-2M30	2.355 €	780 X 750 X 360	300/230v.	3	5/8"	3/8"
Tropic.	UCAD-T-H80CC-2M30	2.365 €	780 X 750 X 360	300/230v.	4	5/8"	3/8"
Estándar	UCAD-H101CC-2M30	2.344 €	780 X 750 X 360	300/230v.	4	5/8"	3/8"
Tropic.	UCAD-T-H101CC-2M30	2.430 €	889 X 700 X 404	300/230v.	4	5/8"	3/8"
Estándar	UCAD-H151CC-2M30	2.400 €	889 X 700 X 404	300/230v.	4	5/8"	3/8"
Tropic.	UCAD-T-H151CC-2M35	2.935 €	1034 X 700 X 455	350/230v.	5	5/8"	1/2"
Estándar	UCAD-H181CC-2M30	2.495 €	889 X 700 X 404	300/230v.	4	5/8"	3/8"
Tropic.	UCAD-T-H181CC-2M35	2.600 €	1034 X 700 X 455	350/230v.	5	5/8"	1/2"
Estándar	UCAD-H201CC-2M30	2.535 €	889 X 700 X 404	300/230v.	4	5/8"	3/8"
Tropic.	UCAD-T-H201CC-2M35	2.660 €	1034 X 700 X 455	350/230v.	5	5/8"	1/2"
Estándar	UCAD-H221CC-2M35	2.705 €	1034 X 700 X 455	350/230v.	3	3/4"	1/2"
Tropic.	UCAD-T-H221CC-2M35	2.900 €	1034 X 700 X 455	350/230v.	5	3/4"	1/2"
Estándar	UCAD-H251CC-2M35	2.825 €	1034 X 700 X 455	350/230v.	5	7/8"	1/2"
Tropic.	UCAD-T-H251CC-2M35	3.280 €	1034 X 700 X 455	350/230v.	6	7/8"	1/2"
Estándar	UCAD-H281CC-2M35	2.920 €	1034 X 700 X 455	350/230v.	5	7/8"	1/2"
Tropic.	UCAD-T-H281CC-2M35	3.380 €	1034 X 700 X 455	350/230v.	6	7/8"	1/2"
Estándar	UCAD-H300CC-2M35	3.600 €	1034 X 700 X 455	350/230v.	6	1-1/8"	5/8"
Tropic.	UCAD-T-H300CC-2M40	4.650 €	1400 X 930 X 660	400/230v	7	1-1/8"	5/8"
Estándar	UCAD-H350CC-2M35	3.680 €	1034 X 700 X 455	350/230v.	6	7/8"	5/8"
Tropic.	UCAD-T-H350CC-2M40	4.695 €	1400 X 930 X 660	400/230v	7	7/8"	5/8"
Estándar	UCAD-H380CC-2M40	4.847 €	1400 X 930 X 660	400/230v	7	1-1/8"	5/8"
Tropic.	UCAD-T-H380CC-2M45	5.010 €	1400 X 930 X 770	450/230v	8	1-1/8"	5/8"

Datos de rendimiento proporcionados por los selectores del fabricante del compresor en las condiciones citadas y considerando temperatura de condensación de +45°C para unidades estándar y +40°C para unidades tropicalizadas.



Unidades condensadoras abiertas **ALTA/MEDIA** temperatura c/compresor DORIN
 Refrigerantes HFC / A2L
 R448A, R449A, R452A - R134a, R513A
 R454C, R455A, R1234YF



SC1 Alta temperatura T.Ev +2°C / TC +10°C		SC2 Media temperatura T.Ev -8°C / TC 0°C	
R449/448A	R454C	R449/448A	R454C
kW	kW	kW	kW

Unidad	Modelo	PVP	Dimensiones Ancho X Prof X Alto	Vent. mm/volt.	Rec. Lts.	Conexiones	
						Asp.	Líqu.

		10,16	8,97
15,40	13,75	11,01	9,75
		12,34	11,25
18,72	16,95	13,33	12,23
		14,46	12,78
21,87	19,38	15,65	13,90
		16,91	15,50
25,69	23,13	18,26	16,80
		19,44	17,16
29,60	26,36	21,14	18,76
		22,40	19,68
33,99	29,56	24,37	21,48

2/4
Vent.

4 cil. / Arranque directo

Estándar	UCAD-H405CC-2M40	5.340 €	1400 X 930 X 660	400/230v	7	1-1/8"	5/8"
Tropic.	UCAD-T-H405CC-2M45	5.400 €	1400 X 930 X 770	450/230v	8	1-1/8"	5/8"
Estándar	UCAD-H505CC-2M40	5.410 €	1400 X 930 X 660	400/230v	7	1-1/8"	5/8"
Tropic.	UCAD-T-H505CC-2M50	5.595 €	1400 X 930 X 770	500/230v	9	1-1/8"	5/8"
Estándar	UCAD-H705CC-2M45	5.560 €	1400 X 930 X 770	450/230v	8	1-3/8"	3/4"
Tropic.	UCAD-T-H705CC-2M50	6.500 €	1750 X 1130 X 975	500/230v	12	1-3/8"	3/4"
Estándar	UCAD-H755CC-2M50	5.730 €	1400 X 930 X 770	500/230v	9	1-3/8"	3/4"
Tropic.	UCAD-T-H755CC-2M50	6.800 €	1750 X 1130 X 975	500/230v	12	1-3/8"	3/4"
Estándar	UCAD-T-H1002CC-2M50	6.950 €	1750 X 1130 X 975	500/230v	12	1-3/8"	3/4"
Tropic.	UCAD-T-H1002CC-2M50	7.500 €	1750 X 1130 X 975	500/230v	14	1-3/8"	3/4"
Estándar	UCAD-T-H1003CC-2M50	7.100 €	1750 X 1130 X 975	500/230v	12	1-3/8"	3/4"
Tropic.	UCAD-T-H1003CC-2M63	7.975 €	1750 X 1130 X 975	630/230v	16	1-3/8"	3/4"

4 cil. / Arranque PWS

Estándar	UCAD-H1201CC-2M50	7.600 €	1750 X 1130 X 975	500/230v	12	1-3/8"	3/4"
Tropic.	UCAD-T-H1201CC-2M63	8.075 €	1750 X 1130 X 975	630/230v	16	1-3/8"	3/4"
Estándar	UCAD-H1501CC-2M50	7.800 €	1750 X 1130 X 975	500/230v	14	1-5/8"	3/4"
Tropic.	UCAD-T-H1501CC-4M50	9.895 €	1750 X 1130 X 1795	4X500/230v	18	1-5/8"	3/4"
Estándar	UCAD-H2001CC-2M63	8.850 €	1750 X 1130 X 975	630/230v	16	1-5/8"	3/4"
Tropic.	UCAD-T-H2001CC-4M50	10.900 €	1750 X 1130 X 1795	4X500/230v	18	1-5/8"	3/4"
Estándar	UCAD-H2201CC-2M63	9.700 €	1750 X 1130 X 975	630/230v	16	1-5/8"	3/4"
Tropic.	UCAD-T-H2201CC-4M50	12.400 €	1750 X 1130 X 1795	4X500/230v	21	1-5/8"	3/4"
Estándar	UCAD-H2401CC-4M50	11.500 €	1750 X 1130 X 1795	4X500/230v	18	1-5/8"	3/4"
Tropic.	UCAD-T-H2401CC-4T63	13.050 €	1750 X 1130 X 1770	4X630/480v	25	1-5/8"	3/4"

Datos de rendimiento proporcionados por los selectores del fabricante del compresor en las condiciones citadas y considerando temperatura de condensación de +45°C para unidades estándar y +40°C para unidades tropicalizadas.



Unidades condensadoras abiertas ALTA/MEDIA temperatura c/compresor DORIN

Refrigerantes HFC / A2L

R448A, R449A, R452A - R134a, R513A

R454C, R455A, R1234YF



SC1 Alta temperatura T.Ev +2°C / TC +10°C		SC2 Media temperatura T.Ev -8°C / TC 0°C	
R449/448A	R454C	R449/448A	R454C
kW	kW	kW	kW

		41,23	35,80
62,05	53,96	44,62	38,91
		46,13	39,77
68,49	60,05	49,88	43,24
		49,86	42,99
74,10	64,94	54,08	46,86
		55,35	47,68
81,01	71,33	59,66	51,70
		60,39	52,02
90,06	78,93	65,24	56,55

		60,73	52,36
90,09	79,30	65,58	56,84
		67,27	58,29
100,10	88,20	72,72	63,55
		74,62	63,11
111,90	95,84	80,88	68,94
		85,21	71,58
125,50	107,20	91,88	77,55

		88,86	77,31
132,90	116,60	96,04	83,93
		101,70	86,76
153,50	130,80	110,20	94,17
		110,10	94,01
165,70	141,80	119,20	102,10
		122,90	104,70
184,70	157,70	133,10	113,70
		134,40	115,00
202,30	173,40	145,50	124,80

2/4/6
Vent.

Unidad	Modelo	PVP	Dimensiones Ancho X Prof X Alto	Vent. mm/volt.	Rec. Lts.	Conexiones	
						Asp.	Líq.

4 cil. / Arranque PWS / Bomba de aceite

Estándar	UCAD-H2500CC-4M50	11.950 €	1750 X 1130 X 1795	4X500/230v	18	2-1/8"	7/8"
Tropic.	UCAD-T-H2500CC-4T63	13.700 €	1750 X 1130 X 1770	4X630/480v	25	2-1/8"	7/8"
Estándar	UCAD-H3000CC-4M50	13.250 €	1750 X 1130 X 1795	4X500/230v	18	2-1/8"	7/8"
Tropic.	UCAD-T-H3000CC-4T63	14.115 €	1750 X 1130 X 1770	4X630/480v	25	2-1/8"	7/8"
Estándar	UCAD-H3200CC-4M50	13.250 €	1750 X 1130 X 1795	4X500/230v	18	2-1/8"	7/8"
Tropic.	UCAD-T-H3200CC-4T63	14.450 €	1750 X 1130 X 1770	4X630/480v	25	2-1/8"	7/8"
Estándar	UCAD-H3400CC-4M50	13.855 €	1750 X 1130 X 1795	4X500/230v	21	2-1/8"	7/8"
Tropic.	UCAD-T-H3400CC-4T63	17.800 €	1750 X 1130 X 2195	4X630/380v	30	2-1/8"	7/8"
Estándar	UCAD-H3501CC-4T63	14.910 €	1750 X 1130 X 1770	4X630/480v	25	2-1/8"	7/8"
Tropic.	UCAD-T-H3501CC-4T63	18.050 €	1750 X 1130 X 2195	4X630/380v	30	2-1/8"	7/8"

6 cil. / Arranque PWS / Bomba de aceite

Estándar	UCAD-H3500CC-4T63	15.785 €	1750 X 1130 X 1770	4X630/480v	25	2-1/8"	7/8"
Tropic.	UCAD-T-H3500CC-4T63	19.000 €	1750 X 1130 X 2195	4X630/380v	30	2-1/8"	7/8"
Estándar	UCAD-H4000CC-4T63	16.000 €	1750 X 1130 X 1770	4X630/480v	25	2-5/8"	1-1/8"
Tropic.	UCAD-T-H4000CC-4T63	20.900 €	2215 X 1180 X 2195	4X630/380v	40	2-5/8"	1-1/8"
Estándar	UCAD-H4500CC-4T63	16.650 €	1750 X 1130 X 1770	4X630/480v	25	2-5/8"	1-1/8"
Tropic.	UCAD-T-H4500CC-4T63	21.400 €	2710 X 1180 X 2195	4X630/380v	40	2-5/8"	1-1/8"
Estándar	UCAD-H5000CC-4T63	20.150 €	1750 X 1130 X 2195	4X630/380v	30	3-1/8"	1-3/8"
Tropic.	UCAD-T-H5000CC-4T63	24.800 €	2710 X 1180 X 2100	4X630/380v	50	3-1/8"	1-3/8"

8 cil. / Arranque PWS / Bomba de aceite

Estándar	UCAD-H5500CC-4T63	23.500 €	1750 X 1130 X 2195	4X630/380v	30	3-1/8"	1-3/8"
Tropic.	UCAD-T-H5500CC-4T63	27.930 €	2710 X 1180 X 2195	4X630/380v	50	3-1/8"	1-3/8"
Estándar	UCAD-H6000CC-4T63	25.000 €	2215 X 1180 X 2195	4X630/380v	40	3-1/8"	1-3/8"
Tropic.	UCAD-T-H6000CC-4T63	27.980 €	3510 X 1180 X 2195	4X630/380v	50	3-1/8"	1-3/8"
Estándar	UCAD-H7500CC-4T63	25.850 €	2215 X 1180 X 2195	4X630/380v	40	3-1/8"	1-3/8"
Tropic.	UCAD-T-H7500CC-6T63	33.180 €	3510 X 1180 X 2195	6X630/380v	60	3-1/8"	1-3/8"
Estándar	UCAD-H8001CC-4T63	26.600 €	2215 X 1180 X 2195	4X630/380v	40	3-1/8"	1-3/8"
Tropic.	UCAD-T-H8001CC-6T63	34.050 €	3510 X 1180 X 2195	6X630/380v	60	3-1/8"	1-3/8"
Estándar	UCAD-H9000CC-4T63	31.600 €	2710 X 1180 X 2195	4X630/380v	50	3-1/8"	1-3/8"
Tropic.	UCAD-T-H9000CC-6T63	36.000 €	3510 X 1180 X 2195	6X630/380v	60	3-1/8"	1-3/8"

Datos de rendimiento proporcionados por los selectores del fabricante del compresor en las condiciones citadas y considerando temperatura de condensación

de +45°C para unidades estándar y +40°C para unidades tropicalizadas.



Unidades condensadoras abiertas **MEDIA/BAJA** temperatura c/compresor DORIN
 Refrigerantes HFC / A2L
 R448A, R449A, R452A - R134a, R513A / R454C, R455A, R1234YF



SC2 Media temperatura T.Ev -8°C / TC 0°C	SC3 Baja temperatura T.Ev -25°C / TC -18°C		
R134a/R1234yf	R449/448A	R452A	R454C
kW	kW	kW	kW

Unidad	Modelo	PVP	Dimensiones Ancho X Prof X Alto	Vent. mm/volt.	Rec. Lts.	Conexiones	
						Asp.	Líqu.

2 cil. / Arranque directo

	0,94	0,96	0,68
1,25	1,04	1,07	0,79
	1,22	1,25	0,87
1,54	1,35	1,39	1,00
	1,45	1,48	1,15
1,92	1,60	1,65	1,31
	1,66	1,71	1,33
2,19	1,82	1,88	1,49
	2,02	2,07	1,63
2,76	2,22	2,30	1,82
	2,21	2,25	1,80
3,08	2,44	2,50	1,99
	2,47	2,53	2,04
3,27	2,73	2,81	2,25
	2,66	2,75	2,28
3,70	2,93	3,03	2,53
	2,96	3,05	2,66
4,25	3,28	3,38	2,80
	3,44	3,62	2,90
4,60	3,80	4,04	3,22
	3,83	4,01	3,43
4,98	4,21	4,44	3,77
	4,30	4,45	3,68
5,40	4,70	4,91	4,04
	4,75	4,95	4,05
5,97	5,17	5,43	4,43
	4,74	5,00	4,07
6,06	5,15	5,46	4,45
	5,65	5,90	4,83
7,09	6,16	6,51	5,32

1 Vent.

Estándar	UCAD-H51CS-1M30	2.030 €	450 X 590 X 375	300/230v.	3	5/8"	3/8"
Tropic.	UCAD-T-H51CS-1M35	2.235 €	580 X 750 X 440	350/230v.	3	5/8"	3/8"
Estándar	UCAD-H80CS-1M30	2.050 €	450 X 590 X 375	300/230v.	3	5/8"	3/8"
Tropic.	UCAD-T-H80CS-1M35	2.245 €	580 X 750 X 440	350/230v.	3	5/8"	3/8"
Estándar	UCAD-H101CS-1M30	2.115 €	450 X 590 X 375	300/230v.	3	5/8"	3/8"
Tropic.	UCAD-T-H101CS-1M35	2.255 €	580 X 750 X 440	350/230v.	3	5/8"	3/8"
Estándar	UCAD-H151CS-1M35	2.319 €	580 X 750 X 440	350/230v.	3	5/8"	3/8"
Tropic.	UCAD-T-H151CS-1M40	2.506 €	580 X 750 X 540	400/230v.	4	5/8"	3/8"
Estándar	UCAD-H181CS-1M35	2.336 €	580 X 750 X 440	350/230v.	3	5/8"	3/8"
Tropic.	UCAD-T-H181CS-1M40	2.515 €	580 X 750 X 540	400/230v.	4	5/8"	3/8"
Estándar	UCAD-H201CS-1M35	2.580 €	580 X 750 X 440	400/230v.	3	5/8"	3/8"
Tropic.	UCAD-T-H201CS-1M40	2.890 €	596 X 750 X 540	400/230v.	4	5/8"	3/8"
Estándar	UCAD-H221CS-1M35	2.625 €	580 X 750 X 440	400/230v.	3	3/4"	1/2"
Tropic.	UCAD-T-H221CS-1M40	2.935 €	596 X 750 X 540	400/230v.	4	3/4"	1/2"
Estándar	UCAD-H251CS-1M40	2.710 €	580 X 750 X 540	400/230v.	4	3/4"	1/2"
Tropic.	UCAD-T-H251CS-1M40	2.995 €	596 X 750 X 540	400/230v.	5	3/4"	1/2"
Estándar	UCAD-H281CS-1M40	2.800 €	580 X 750 X 540	400/230v.	4	7/8"	1/2"
Tropic.	UCAD-T-H281CS-1M40	3.150 €	596 X 750 X 540	400/230v.	5	7/8"	1/2"
Estándar	UCAD-H290CS-1M40	2.895 €	580 X 750 X 540	400/230v.	4	7/8"	1/2"
Tropic.	UCAD-T-H290CS-1M45	3.200 €	596 X 750 X 540	450/230v.	6	7/8"	1/2"
Estándar	UCAD-H300CS-1M40	3.250 €	596 X 750 X 540	400/230v.	4	1-1/8"	1/2"
Tropic.	UCAD-T-H300CS-1M45	3.575 €	780 X 750 X 660	450/230v.	6	1-1/8"	5/8"
Estándar	UCAD-H350SB-1M40	3.260 €	596 X 750 X 540	400/230v.	5	1-1/8"	1/2"
Tropic.	UCAD-T-H350SB-1M45	3.575 €	780 X 750 X 660	450/230v.	6	1-1/8"	5/8"
Estándar	UCAD-H380SB-1M40	3.315 €	596 X 750 X 540	400/230v.	5	1-1/8"	1/2"
Tropic.	UCAD-T-H380SB-1M45	3.625 €	780 X 750 X 660	450/230v.	6	1-1/8"	5/8"
Estándar	UCAD-H390CS-1M40	3.565 €	596 X 750 X 540	400/230v.	5	1-1/8"	1/2"
Tropic.	UCAD-T-H390CS-1M45	3.875 €	780 X 750 X 660	450/230v.	6	1-1/8"	5/8"
Estándar	UCAD-H392CS-1M40	3.830 €	596 X 750 X 540	400/230v.	5	1-1/8"	5/8"
Tropic.	UCAD-T-H392CS-1M45	4.300 €	780 X 750 X 660	450/230v.	6	1-1/8"	5/8"

Datos de rendimiento proporcionados por los selectores del fabricante del compresor en las condiciones citadas y considerando temperatura de condensación de +45°C para unidades estándar y +40°C para unidades tropicalizadas.



Unidades condensadoras abiertas MEDIA/BAJA temperatura c/compresor DORIN
 Refrigerantes HFC / A2L
 R448A, R449A, R452A - R134a, R513A
 R454C, R455A, R1234YF



SC2 Media temperatura T.Ev -8°C / TC 0°C	SC3 Baja temperatura T.Ev -25°C / TC -18°C		
R134a/R1234yf	R449/448A	R452A	R454C
kW	kW	kW	kW

	4,47	4,71	3,71
6,00	4,89	5,23	4,09
	5,39	5,66	4,69
7,20	5,90	6,28	5,16
	6,25	6,61	5,31
8,53	6,82	7,31	5,84
	6,95	7,89	6,84
	8,40	9,15	6,94

1 Vent.

Unidad	Modelo	PVP	Dimensiones Ancho X Prof X Alto	Vent. mm/volt.	Rec. Lts.	Conexiones		
						Asp.	Liq.	
4 cil. / Arranque directo								
Estándar	UCAD-H355CS-1M40	3.965 €	596 X 750 X 540	400/230v.	5	1-1/8"	5/8"	
Tropic.	UCAD-T-H355CS-1M45	4.182 €	780 X 750 X 660	450/230v.	6	1-1/8"	5/8"	
Estándar	UCAD-H405CS-1M40	4.015 €	596 X 750 X 540	400/230v.	5	1-1/8"	5/8"	
Tropic.	UCAD-T-H405CS-1M45	4.240 €	780 X 750 X 660	450/230v.	6	1-1/8"	5/8"	
Estándar	UCAD-H505CS-1M45	4.325 €	780 X 750 X 660	450/230v.	6	1-3/8"	3/4"	
Tropic.	UCAD-T-H505CS-1M50	4.710 €	910 X 750 X 840	500/380v	7	1-3/8"	3/4"	
Estándar	UCAD-H705CS-1M45	4.395 €	780 X 750 X 660	450/230v.	6	1-3/8"	3/4"	
Estándar	UCAD-H751CS-1M50	5.180 €	910 X 750 X 840	500/380v	7	1-3/8"	3/4"	

Datos de rendimiento proporcionados por los selectores del fabricante del compresor en las condiciones citadas y considerando temperatura de condensación de +45°C para unidades estándar y +40°C para unidades tropicalizadas.



Unidades condensadoras abiertas **MEDIA/BAJA** temperatura c/compresor DORIN
Refrigerantes HFC / A2L
R448A, R449A, R452A - R134a, R513A / R454C, R455A, R1234YF



SC2 Media temperatura T.Ev -8°C / TC 0°C	SC3 Baja temperatura T.Ev -25°C / TC -18°C		
R134a/R1234yf	R449/448A	R452A	R454C
kW	kW	kW	kW

1,25	1,04	1,07	0,79
	1,22	1,25	0,87
1,54	1,35	1,39	1,00
	1,45	1,48	1,15
1,92	1,60	1,65	1,31
	1,66	1,71	1,33
2,19	1,82	1,88	1,49
	2,02	2,07	1,63
2,76	2,22	2,30	1,82
	2,21	2,25	1,80
3,08	2,44	2,50	1,99
	2,47	2,53	2,04
3,27	2,73	2,81	2,25
	2,66	2,75	2,28
3,70	2,93	3,03	2,53
	2,96	3,05	2,66
4,25	3,28	3,38	2,80
	3,44	3,62	2,90
4,60	3,80	4,04	3,22
	3,83	4,01	3,43
4,98	4,21	4,44	3,77
	4,30	4,45	3,68
5,40	4,70	4,91	4,04
	4,75	4,95	4,05
5,97	5,17	5,43	4,43
	4,74	5,00	4,07
6,06	5,15	5,46	4,45
	5,65	5,90	4,83
7,09	6,16	6,51	5,32

2 Vent.

Unidad	Modelo	PVP	Dimensiones Ancho X Prof X Alto	Vent. mm/volt.	Rec. Lts.	Conexiones	
						Asp.	Líqu.
2 cil. / Arranque directo							
Tropic.	UCAD-T-H51CS-2M25	2.255 €	780 X 750 X 310	250/230v.	3	5/8"	3/8"
Estándar	UCAD-H80CS-2M25	2.295 €	780 X 750 X 310	250/230v.	3	5/8"	3/8"
Tropic.	UCAD-T-H80CS-2M30	2.301 €	780 X 750 X 360	300/230v.	3	5/8"	3/8"
Estándar	UCAD-H101CS-2M30	2.350 €	780 X 750 X 360	300/230v.	3	5/8"	3/8"
Tropic.	UCAD-T-H101CS-2M30	2.400 €	780 X 750 X 360	300/230v.	3	5/8"	3/8"
Estándar	UCAD-H151CS-2M30	2.375 €	780 X 750 X 360	300/230v.	3	5/8"	3/8"
Tropic.	UCAD-T-H151CS-2M30	2.460 €	780 X 750 X 360	300/230v.	4	5/8"	3/8"
Estándar	UCAD-H181CS-2M30	2.410 €	780 X 750 X 360	300/230v.	3	5/8"	3/8"
Tropic.	UCAD-T-H181CS-2M30	2.392 €	889 X 700 X 404	300/230v.	4	5/8"	3/8"
Estándar	UCAD-H201CS-2M30	2.444 €	780 X 750 X 360	300/230v.	3	5/8"	3/8"
Tropic.	UCAD-T-H201CS-2M30	2.500 €	889 X 700 X 404	300/230v.	4	5/8"	3/8"
Estándar	UCAD-H221CS-2M30	2.525 €	780 X 750 X 360	300/230v.	3	3/4"	1/2"
Tropic.	UCAD-T-H221CS-2M30	2.625 €	889 X 700 X 404	300/230v.	4	3/4"	1/2"
Estándar	UCAD-H251CS-2M30	2.795 €	889 X 700 X 404	300/230v.	4	3/4"	1/2"
Tropic.	UCAD-T-H251CS-2M30	2.910 €	889 X 700 X 404	300/230v.	4	3/4"	1/2"
Estándar	UCAD-H281CS-2M30	2.725 €	889 X 700 X 404	300/230v.	4	7/8"	1/2"
Tropic.	UCAD-T-H281CS-2M35	2.950 €	1034 X 700 X 455	350/230v.	4	7/8"	1/2"
Estándar	UCAD-H290CS-2M30	2.900 €	889 X 700 X 404	300/230v.	4	7/8"	1/2"
Tropic.	UCAD-T-H290CS-2M35	3.100 €	1034 X 700 X 455	350/230v.	3	7/8"	1/2"
Estándar	UCAD-H300CS-2M30	3.050 €	889 X 700 X 404	300/230v.	4	1-1/8"	1/2"
Tropic.	UCAD-T-H300CS-2M35	3.290 €	1034 X 700 X 455	350/230v.	5	1-1/8"	5/8"
Estándar	UCAD-H350SB-2M30	3.100 €	889 X 700 X 404	300/230v.	3	1-1/8"	1/2"
Tropic.	UCAD-T-H350SB-2M35	3.375 €	1034 X 700 X 455	350/230v.	5	1-1/8"	5/8"
Estándar	UCAD-H380SB-2M35	3.110 €	1034 X 700 X 455	350/230v.	3	1-1/8"	1/2"
Tropic.	UCAD-T-H380SB-2M35	3.500 €	1034 X 700 X 455	350/230v.	6	1-1/8"	5/8"
Estándar	UCAD-H390CS-2M35	3.300 €	1034 X 700 X 455	350/230v.	3	1-1/8"	1/2"
Tropic.	UCAD-T-H390CS-2M35	3.800 €	1034 X 700 X 455	350/230v.	6	1-1/8"	5/8"
Estándar	UCAD-H392CS-2M35	3.530 €	1034 X 700 X 455	350/230v.	3	1-1/8"	5/8"
Tropic.	UCAD-T-H392CS-2M35	3.875 €	1034 X 700 X 455	350/230v.	6	1-1/8"	5/8"

Datos de rendimiento proporcionados por los selectores del fabricante del compresor en las condiciones citadas y considerando temperatura de condensación de +45°C para unidades estándar y +40°C para unidades tropicalizadas.



Unidades condensadoras abiertas MEDIA/BAJA temperatura c/compresor DORIN
 Refrigerantes HFC / A2L
 R448A, R449A, R452A - R134a, R513A
 R454C, R455A, R1234YF



SC2 Media temperatura T.Ev -8°C / TC 0°C	SC3 Baja temperatura T.Ev -25°C / TC -18°C		
R134a/R1234yf	R449/448A	R452A	R454C
kW	kW	kW	kW

	4,47	4,71	3,71
6,00	4,89	5,23	4,09
	5,39	5,66	4,69
7,20	5,90	6,28	5,16
	6,25	6,61	5,31
8,53	6,82	7,31	5,84
	6,95	7,89	6,84
10,23	8,01	8,70	7,49
	8,40	9,15	6,94
11,94	9,21	10,08	7,79
	10,03	10,66	8,25
13,42	10,99	11,73	9,11
	10,96	11,65	8,70
14,58	12,02	12,82	9,72

	10,19	10,92	8,01
13,70	11,17	12,01	8,90
	11,78	12,79	9,09
15,74	12,95	14,11	10,16
	13,71	14,74	10,70
18,07	15,08	16,21	11,77
	15,14	16,69	12,63
20,09	16,61	18,38	14,00
	16,75	18,47	14,00
22,24	18,38	20,34	15,52

2 Vent.

Unidad	Modelo	PVP	Dimensiones Ancho X Prof X Alto	Vent. mm/volt.	Rec. Lts.	Conexiones	
						Asp.	Liq.

4 cil. / Arranque directo

Estándar	UCAD-H355CS-2M35	3.800 €	1034 X 700 X 455	350/230v.	5	1-1/8"	5/8"
Tropic.	UCAD-T-H355CS-2M35	3.940 €	1034 X 700 X 455	350/230v.	6	1-1/8"	5/8"
Estándar	UCAD-H405CS-2M35	4.000 €	1034 X 700 X 455	350/230v.	6	1-1/8"	5/8"
Tropic.	UCAD-T-H405CS-2M35	4.400 €	1034 X 700 X 455	350/230v.	6	1-1/8"	5/8"
Estándar	UCAD-H505CS-2M35	4.320 €	1034 X 700 X 455	350/230v.	6	1-3/8"	3/4"
Tropic.	UCAD-T-H505CS-2M40	5.475 €	1400 X 930 X 660	400/230v.	7	1-3/8"	3/4"
Estándar	UCAD-H705CS-2M35	4.750 €	1034 X 700 X 455	350/230v.	7	1-3/8"	3/4"
Tropic.	UCAD-T-H705CS-2M40	5.590 €	1400 X 930 X 770	400/230v	8	1-3/8"	3/4"
Estándar	UCAD-H751CS-2M40	5.880 €	1400 X 930 X 660	400/230v.	7	1-3/8"	3/4"
Tropic.	UCAD-T-H751CS-2M45	5.995 €	1400 X 930 X 770	450/230v.	8	1-3/8"	3/4"
Estándar	UCAD-H801CS-2M40	6.090 €	1400 X 930 X 660	400/230v.	7	1-3/8"	3/4"
Tropic.	UCAD-T-H801CS-2M50	6.165 €	1400 X 930 X 770	500/230v	9	1-3/8"	3/4"
Estándar	UCAD-H901CS-2M45	6.160 €	1400 X 930 X 770	450/230v	8	1-3/8"	3/4"
Tropic.	UCAD-T-H901CS-2M50	7.200 €	1750 X 1130 X 975	500/230v	12	1-3/8"	3/4"

4 cil. / Arranque PVS

Estándar	UCAD-H851CS-2M40	6.015 €	1400 X 930 X 660	400/230v.	12	1-3/8"	3/4"
Tropic.	UCAD-T-H851CS-2M50	6.295 €	1400 X 930 X 770	500/230v	12	1-3/8"	3/4"
Estándar	UCAD-H1001CS-2M50	6.445 €	1400 X 930 X 770	500/230v	12	1-3/8"	3/4"
Tropic.	UCAD-T-H1001CS-2M50	7.300 €	1750 X 1130 X 975	500/230v	12	1-3/8"	3/4"
Estándar	UCAD-H1501CS-2M50	7.035 €	1400 X 930 X 770	500/230v	12	1-5/8"	3/4"
Tropic.	UCAD-T-H1501CS-2M50	7.900 €	1750 X 1130 X 975	500/230v	12	1-5/8"	3/4"
Estándar	UCAD-H1601CS-2M50	7.545 €	1400 X 930 X 770	500/230v	12	1-5/8"	3/4"
Tropic.	UCAD-T-H1601CS-2M50	8.400 €	1750 X 1130 X 975	500/230v	12	1-5/8"	3/4"
Estándar	UCAD-H2201CS-2M50	8.595 €	1750 X 1130 X 975	500/230v	12	1-5/8"	3/4"
Tropic.	UCAD-T-H2201CS-2M50	9.200 €	1750 X 1130 X 975	500/230v	14	1-5/8"	3/4"

Datos de rendimiento proporcionados por los selectores del fabricante del compresor en las condiciones citadas y considerando temperatura de condensación de +45°C para unidades estándar y +40°C para unidades tropicalizadas.



Unidades condensadoras abiertas MEDIA/BAJA temperatura c/compresor DORI
Refrigerantes HFC / A2L
R448A, R449A, R452A - R134a, R513A / R454C, R455A, R1234YF



SC2 Media temperatura T.Ev -8°C / TC 0°C	SC3 Baja temperatura T.Ev -25°C / TC -18°C		
R134a/R1234yf	R449/448A	R452A	R454C
kW	kW	kW	kW

	17,96	18,58	15,74
25,96	19,83	20,54	17,23
	20,94	20,88	18,25
29,08	22,97	23,04	19,88
	23,02	22,64	19,61
31,58	25,25	24,95	21,35
	24,98	25,01	21,77
35,10	27,40	27,56	23,68
	27,05	27,11	23,08
39,85	29,69	29,88	25,16

	26,62	27,79	22,79
37,91	29,35	30,77	24,93
	29,82	30,97	27,61
43,47	32,41	34,35	30,04
	31,19	34,96	28,96
47,17	33,97	38,34	31,14
	37,87	38,79	32,93
51,57	41,36	42,63	35,71
	37,42	42,28	36,47
57,41	41,20	46,47	39,41

	36,27	41,10	35,16
53,96	39,94	45,43	38,16
	41,85	46,27	37,14
61,70	46,54	51,12	40,72
	45,36	49,78	40,23
67,15	50,49	55,09	44,16
	50,51	55,56	44,48
72,06	56,25	61,49	49,18
	55,58	60,70	49,27
80,05	61,90	67,23	54,12

2/4 Vent.

Unidad	Modelo	PVP	Dimensiones Ancho X Prof X Alto	Vent. mm/volt.	Rec. Lts.	Conexiones	
						Asp.	Liq.

4 cil. / Arranque PWS / Bomba de aceite

Estándar	UCAD-H2000CS-2M50	9.400 €	1750 X 1130 X 975	500/230v	12	1-5/8"	3/4"
Tropic.	UCAD-T-H2000CS-2M63	10.250 €	1750 X 1130 X 975	630/230v	16	1-5/8"	3/4"
Estándar	UCAD-H2500CS-2M50	9.750 €	1750 X 1130 X 975	500/230v	12	1-5/8"	3/4"
Tropic.	UCAD-T-H2500CS-2M63	10.450 €	1750 X 1130 X 975	630/230v	16	1-5/8"	3/4"
Estándar	UCAD-H2700CS-2M50	10.365 €	1750 X 1130 X 975	500/230v	12	2-1/8"	7/8"
Tropic.	UCAD-T-H2700CS-2M63	10.850 €	1750 X 1130 X 975	630/230v	16	2-1/8"	7/8"
Estándar	UCAD-H2900CS-2M63	11.050 €	1750 X 1130 X 975	630/230v	16	2-1/8"	7/8"
Tropic.	UCAD-T-H2900CS-4M50	13.000 €	1750 X 1130 X 1795	4X500/230v	18	2-1/8"	7/8"
Estándar	UCAD-H3001CS-2M63	11.450 €	1750 X 1130 X 975	630/230v	16	2-1/8"	7/8"
Tropic.	UCAD-T-H3001CS-4M50	13.500 €	1750 X 1130 X 1795	4X500/230v	18	2-1/8"	7/8"

6 cil. / Arranque PWS / Bomba de aceite

Estándar	UCAD-H3000CS-2M63	12.165 €	1750 X 1130 X 975	630/230v	16	2-1/8"	7/8"
Tropic.	UCAD-T-H3000CS-4M50	14.100 €	1750 X 1130 X 1795	4X500/230v	18	2-1/8"	7/8"
Estándar	UCAD-H3500CS-2M63	12.360 €	1750 X 1130 X 975	630/230v	16	2-1/8"	7/8"
Tropic.	UCAD-T-H3500CS-4M50	15.025 €	1750 X 1130 X 1795	4X500/230v	21	2-1/8"	7/8"
Estándar	UCAD-H4000CS-4M50	15.000 €	1750 X 1130 X 1795	4X500/230v	18	2-5/8"	1-1/8"
Tropic.	UCAD-T-H4000CS-4M50	16.000 €	1750 X 1130 X 1795	4X500/230v	21	2-5/8"	1-1/8"
Estándar	UCAD-H4500CS-4M50	15.500 €	1750 X 1130 X 1795	4X500/230v	18	2-5/8"	1-1/8"
Tropic.	UCAD-T-H4500CS-4T63	16.990 €	1750 X 1130 X 1770	4X630/480v	25	2-5/8"	1-1/8"
Estándar	UCAD-H5001CS-4M50	15.900 €	1750 X 1130 X 1795	4X500/230v	18	2-5/8"	1-1/8"
Tropic.	UCAD-T-H5001CS-4T63	17.100 €	1750 X 1130 X 1770	4X630/480v	25	2-5/8"	1-1/8"

8 cil. / Arranque PWS / Bomba de aceite

Estándar	UCAD-H5000CS-4M50	18.000 €	1750 X 1130 X 1795	4X500/230v	18	2-5/8"	1-1/8"
Tropic.	UCAD-T-H5000CS-4T63	19.300 €	1750 X 1130 X 1770	4X630/480v	25	2-5/8"	1-1/8"
Estándar	UCAD-H5500CS-4M50	19.045 €	1750 X 1130 X 1795	4X500/230v	18	3-1/8"	1-3/8"
Tropic.	UCAD-T-H5500CS-4T63	21.000 €	1750 X 1130 X 1770	4X630/480v	25	3-1/8"	1-3/8"
Estándar	UCAD-H6000CS-4M50	19.990 €	1750 X 1130 X 1795	4X500/230v	18	3-1/8"	1-3/8"
Tropic.	UCAD-T-H6000CS-4T63	24.000 €	1750 X 1130 X 2195	4X630/380v	30	3-1/8"	1-3/8"
Estándar	UCAD-H7501CS-4T63	20.900 €	1750 X 1130 X 1770	4X630/480v	25	3-1/8"	1-3/8"
Tropic.	UCAD-T-H7501CS-4T63	24.900 €	1750 X 1130 X 2195	4X630/380v	30	3-1/8"	1-3/8"
Estándar	UCAD-H8000CS-4T63	21.800 €	1750 X 1130 X 1770	4X630/480v	25	3-1/8"	1-3/8"
Tropic.	UCAD-T-H8000CS-4T63	26.800 €	2215 X 1180 X 2100	4X630/380v	40	3-1/8"	1-3/8"

Datos de rendimiento proporcionados por los selectores del fabricante del compresor en las condiciones citadas y considerando temperatura de condensación de +45°C para unidades estándar y +40°C para unidades tropicalizadas.



UNIDADES CONDENSADORAS ABIERTAS REFRIGERADAS POR AIRE CON COMPRESOR BOCK



BOCK



Unidades condensadoras abiertas ALTA/MEDIA temperatura c/compresor BOCK

Refrigerantes HFC / A2L

R448A, R449A, R452A - R134a, R513A

R454C, R455A, R1234YF



SC1 Alta temperatura T.Ev +2°C / TC +10°C		SC2 Media temperatura T.Ev -8°C / TC 0°C	
R449/448A	R454C	R449/448A	R454C
kW	kW	kW	kW

		2,70	2,26
4,17	3,50	2,93	2,48
		3,38	2,94
5,21	4,46	3,67	3,20
		4,05	3,53
6,21	5,33	4,39	3,84
		4,74	4,13
7,26	6,21	5,14	4,49
		5,75	4,98
8,87	7,56	6,27	5,43
		7,30	6,13
11,00	9,41	7,91	6,71
		8,92	7,67

		9,12	8,14
--	--	------	------

1 Vent.

Unidad	Modelo	PVP	Dimensiones Ancho X Prof X Alto	Vent. mm/volt.	Rec. Lts.	Conexiones	
						Asp.	Líqu.
2 cil. / Arranque directo							
Estándar	UCAB-12P/60SLG-1M35	2.421 €	580 X 750 X 440	350/230v.	3	5/8"	3/8"
Tropic.	UCAB-T-12P/60SLG-1M40	2.608 €	596 X 750 X 540	400/230v.	4	5/8"	3/8"
Estándar	UCAB-12P/75SLG-1M40	2.645 €	596 X 750 X 540	400/230v.	4	5/8"	3/8"
Tropic.	UCAB-T-12P/75SLG-1M40	2.950 €	780 X 750 X 540	400/230v.	5	5/8"	1/2"
Estándar	UCAB-12P/90SLG-1M40	2.709 €	596 X 750 X 540	400/230v.	4	5/8"	3/8"
Tropic.	UCAB-T-12P/90SLG-1M40	3.015 €	780 X 750 X 540	400/230v.	5	5/8"	1/2"
Estándar	UCAB-12P/110SLG-1M40	2.840 €	780 X 750 X 540	400/230v.	5	3/4"	1/2"
Tropic.	UCAB-T-12P/110SLG-1M45	3.295 €	780 X 750 X 660	450/230v.	6	3/4"	1/2"
Estándar	UCAB-22e/125SLG-1M40	3.612 €	780 X 750 X 540	400/230v.	5	7/8"	1/2"
Tropic.	UCAB-T-22e/125SLG-1M45	3.825 €	780 X 750 X 660	450/230v.	6	7/8"	1/2"
Estándar	UCAB-22e/160SLG-1M45	3.831 €	780 X 750 X 540	450/230v.	6	7/8"	1/2"
Tropic.	UCAB-T-22e/160SLG-1M50	4.193 €	910 X 750 X 840	500/230v.	7	7/8"	1/2"
Estándar	UCAB-22e/190SLG-1M45	3.950 €	780 X 750 X 660	450/230v.	6	7/8"	5/8"
4 cil. / Arranque directo							
Estándar	UCAB-34e/215SLG-1M50	4.775 €	910 X 750 X 840	500/230v	7	1-1/8"	5/8"

Datos de rendimiento proporcionados por los selectores del fabricante del compresor en las condiciones citadas y considerando temperatura de condensación de +45°C para unidades estándar y +40°C para unidades tropicalizadas.

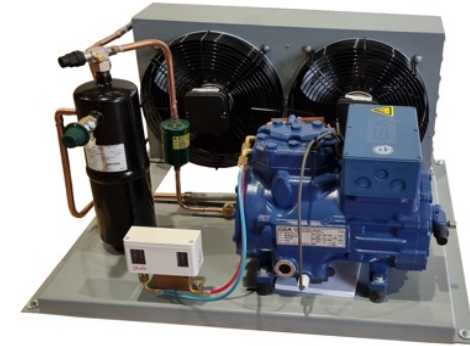


Unidades condensadoras abiertas ALTA/MEDIA temperatura c/compresor BOCK

Refrigerantes HFC / A2L

R448A, R449A, R452A - R134a, R513A

R454C, R455A, R1234YF



SC1 Alta temperatura T.Ev +2°C / TC +10°C		SC2 Media temperatura T.Ev -8°C / TC 0°C	
R449/448A	R454C	R449/448A	R454C
kW	kW	kW	kW

		2,70	2,26
4,17	3,50	2,93	2,48
		3,38	2,94
5,21	4,46	3,67	3,20
		4,05	3,53
6,21	5,33	4,39	3,84
		4,74	4,13
7,26	6,21	5,14	4,49
		5,75	4,98
8,87	7,56	6,27	5,43
		7,30	6,13
11,00	9,41	7,91	6,71
		8,92	7,67
13,40	11,60	9,64	8,33

2 Vent.

		9,12	8,14
14,60	12,70	10,10	8,95
		11,30	9,68
17,30	15,10	12,40	10,70
		13,90	12,20
21,70	18,50	15,20	13,30
		17,00	15,10
26,10	22,60	18,60	16,40

Unidad	Modelo	PVP	Dimensiones Ancho X Prof X Alto	Vent. mm/volt.	Rec. Lts.	Conexiones	
						Asp.	Líqu.

2 cil. / Arranque directo

Estándar	UCAB-12P/60SLG-2M30	2.465 €	780 X 750 X 360	300/230v.	3	5/8"	3/8"
	Tropic. UCAB-T-12P/60SLG-2M30	2.500 €	889 X 700 X 404	300/230v.	4	5/8"	3/8"
Estándar	UCAB-12P/75SLG-2M30	2.515 €	889 X 700 X 404	300/230v.	4	5/8"	3/8"
	Tropic. UCAB-T-12P/75SLG-2M35	2.715 €	1034 X 700 X 455	350/230v.	5	5/8"	1/2"
Estándar	UCAB-12P/90SLG-2M30	2.640 €	889 X 700 X 404	300/230v.	4	5/8"	3/8"
	Tropic. UCAB-T-12P/90SLG-2M35	2.775 €	1034 X 700 X 455	350/230v.	5	5/8"	1/2"
Estándar	UCAB-12P/110SLG-2M30	2.835 €	1034 X 700 X 455	300/230v.	3	3/4"	1/2"
	Tropic. UCAB-T-12P/110SLG-2M35	3.340 €	1034 X 700 X 455	350/230v.	5	3/4"	1/2"
Estándar	UCAB-22e/125SLG-2M35	3.360 €	1034 X 700 X 455	350/230v.	3	7/8"	1/2"
	Tropic. UCAB-T-22e/125SLG-2M35	3.825 €	1034 X 700 X 455	350/230v.	6	7/8"	1/2"
Estándar	UCAB-22e/160SLG-2M35	3.445 €	1034 X 700 X 455	350/230v.	3	7/8"	1/2"
	Tropic. UCAB-T-22e/160SLG-2M40	4.935 €	1400 X 930 X 660	400/230v	7	7/8"	1/2"
Estándar	UCAB-22e/190SLG-2M35	3.910 €	1034 X 700 X 455	350/230v.	6	7/8"	5/8"
	Tropic. UCAB-T-22e/190SLG-2M40	5.020 €	1400 X 930 X 660	400/230v	7	7/8"	5/8"

4 cil. / Arranque directo

Estándar	UCAB-34e/215SLG-2M40	5.505 €	1400 X 930 X 660	400/230v	7	1-1/8"	5/8"
	Tropic. UCAB-T-34e/215SLG-2M45	5.555 €	1400 X 930 X 770	450/230v.	8	1-1/8"	5/8"
Estándar	UCAB-34e/255SLG-2M40	5.650 €	1400 X 930 X 660	400/230v	7	1-1/8"	5/8"
	Tropic. UCAB-T-34e/255SLG-2M50	5.750 €	1400 X 930 X 770	500/230v	9	1-1/8"	5/8"
Estándar	UCAB-34e/315SLG-2M45	6.095 €	1400 X 930 X 770	450/230v.	8	1-3/8"	3/4"
	Tropic. UCAB-T-34e/315SLG-2M50	6.980 €	1750 X 1130 X 975	500/230v	12	1-3/8"	3/4"
Estándar	UCAB-34e/380SLG-2M50	6.630 €	1400 X 930 X 770	500/230v	9	1-3/8"	3/4"
	Tropic. UCAB-T-34e/380SLG-2M50	7.465 €	1750 X 1130 X 975	500/230v	12	1-3/8"	3/4"

Datos de rendimiento proporcionados por los selectores del fabricante del compresor en las condiciones citadas y considerando temperatura de condensación de +45°C para unidades estándar y +40°C para unidades tropicalizadas.



Unidades condensadoras abiertas ALTA/MEDIA temperatura c/compresor BOCK

Refrigerantes HFC / A2L

R448A, R449A, R452A - R134a, R513A

R454C, R455A, R1234YF



SC1 Alta temperatura T.Ev +2°C / TC +10°C		SC2 Media temperatura T.Ev -8°C / TC 0°C	
R449/448A	R454C	R449/448A	R454C
kW	kW	kW	kW

		22,10	19,40
33,90	29,00	24,10	21,00
		26,70	23,40
40,60	34,90	29,00	25,30
		30,70	26,80
47,20	40,30	33,50	29,10
		35,80	31,40
54,60	46,80	39,00	34,00

		39,80	34,90
60,50	51,90	43,20	37,80
		47,00	40,70
71,00	61,20	51,00	44,30
		53,70	47,00
81,90	70,20	58,40	51,00
		62,30	55,50
95,20	83,30	67,70	60,30
		72,10	64,30
110,00	95,90	78,20	69,60
		81,90	73,00
125,00	109,00	88,90	79,10
		96,20	85,90
146,00	128,00	105,00	93,00

2/4 Vent.

Unidad	Modelo	PVP	Dimensiones Ancho X Prof X Alto	Vent. mm/volt.	Rec. Lts.	Conexiones Asp. Liq.	
4 cil. / Arranque P.W.							
Estándar	UCAB-44e/475SLG-2M50	8.420 €	1750 X 1130 X 975	500/230v	12	1-3/8"	3/4"
Tropic.	UCAB-T-44e/475SLG-2M63	9.425 €	1750 X 1130 X 975	630/230v	16	1-3/8"	3/4"
Estándar	UCAB-44e/565SLG-2M50	9.311 €	1750 X 1130 X 975	500/230v	14	1-5/8"	3/4"
Tropic.	UCAB-T-44e/565SLG-2M63	9.985 €	1750 X 1130 X 975	630/230v	16	1-5/8"	3/4"
Estándar	UCAB-44e/665SLG-2M63	10.570 €	1750 X 1130 X 975	630/230v	16	1-5/8"	3/4"
Tropic.	UCAB-T-44e/665SLG-4M50	12.315 €	1750 X 1130 X 1795	4X500/230v	18	1-5/8"	3/4"
Estándar	UCAB-44e/770SLG-2M63	11.500 €	1750 X 1130 X 975	630/230v	16	1-5/8"	3/4"
Tropic.	UCAB-T-44e/770SLG-4M50	13.924 €	1750 X 1130 X 1795	4X500/230v	21	1-5/8"	3/4"
6 cil. / Arranque P.W.							
Estándar	UCAB-56e/850SLG-2M63	13.535 €	1750 X 1130 X 975	630/230v	16	2-1/8"	7/8"
Tropic.	UCAB-T-56e/850SLG-4M50	14.500 €	1750 X 1130 X 1795	4X500/230v	21	2-1/8"	7/8"
Estándar	UCAB-56e/995SLG-4M50	14.350 €	1750 X 1130 X 1795	4X500/230v	18	2-1/8"	7/8"
Tropic.	UCAB-T-56e/995SLG-4T63	16.110 €	1630 X 1030 X 1770	4X630/380v	25	2-1/8"	7/8"
Estándar	UCAB-56e/1155SLG-4M50	15.630 €	1750 X 1130 X 1795	4X500/230v	21	2-1/8"	7/8"
Tropic.	UCAB-T-56e/1155SLG-4T63	19.710 €	1750 X 1130 X 2195	4X630/380v	30	2-1/8"	7/8"
Estándar	UCAB-66e/1340SLG-4M63	18.275 €	1630 X 1030 X 1770	4X630/230v	25	2-1/8"	7/8"
Tropic.	UCAB-T-66e/1340SLG-4T63	21.575 €	1750 X 1130 X 2195	4X630/380v	30	2-1/8"	7/8"
Estándar	UCAB-66e/1540SLG-4T63	19.630 €	1630 X 1030 X 1770	4X630/380v	25	2-5/8"	1-1/8"
Tropic.	UCAB-T-66e/1540SLG-4T63	24.368 €	1750 X 1130 X 1770	4X630/380v	40	2-5/8"	1-1/8"
Estándar	UCAB-66e/1750SLG-4T63	24.190 €	1750 X 1130 X 2195	4X630/380v	30	3-1/8"	1-3/8"
Tropic.	UCAB-T-66e/1750SLG-4T63	28.654 €	1630 X 1030 X 2195	4X630/380v	50	3-1/8"	1-3/8"
Estándar	UCAB-66e/2070SLG-4T63	27.725 €	2710 X 1180 X 2100	4X630/380v	40	2-5/8"	1-1/8"
Tropic.	UCAB-T-66e/2070SLG-4T63	30.750 €	2215 X 1180 X 2195	4X630/380v	50	2-5/8"	1-1/8"

Datos de rendimiento proporcionados por los selectores del fabricante del compresor en las condiciones citadas y considerando temperatura de condensación de +45°C para unidades estándar y +40°C para unidades tropicalizadas.



Unidades condensadoras abiertas **ALTA/MEDIA** temperatura c/compresor BOCK

Refrigerantes HFC / A2L

R448A, R449A, R452A - R134a, R513A

R454C, R455A, R1234YF



SC1 Alta temperatura T.Ev +2°C / TC +10°C		SC2 Media temperatura T.Ev -8°C / TC 0°C	
R449/448A	R454C	R449/448A	R454C
kW	kW	kW	kW

		115,00	102,00
175,00	153,00	125,00	111,00
		130,00	116,00
198,00	173,00	141,00	126,00
		154,00	137,00
233,00	204,00	167,00	148,00

**4/6
Vent.**

Unidad	Modelo	PVP	Dimensiones Ancho X Prof X Alto	Vent. mm/volt.	Rec. Lts.	Conexiones		
						Asp.	Liq.	
8 cil. / Arranque P.W.								
Estándar	UCAB-88e/2400SLG-4T63	31.160 €	2710 X 1180 X 2195	4X630/380v	40	3-1/8"	1-3/8"	
Tropic.	UCAB-T-88e/2400SLG-6T63	38.570 €	2215 X 1180 X 2195	6X630/380v	60	3-1/8"	1-3/8"	
Estándar	UCAB-88e/2735SLG-4T63	34.950 €	3510 X 1180 X 2195	4X630/380v	50	3-1/8"	1-3/8"	
Tropic.	UCAB-T-88e/2735SLG-6T63	39.350 €	2710 X 1180 X 2195	6X630/380v	60	3-1/8"	1-3/8"	
Estándar	UCAB-88e/3235SLG-4T63	37.180 €	3510 X 1180 X 2195	4X630/380v	50	3-1/8"	1-3/8"	
Tropic.	UCAB-T-88e/3235SLG-6T63	41.575 €	2710 X 1180 X 2195	6X630/380v	60	3-1/8"	1-3/8"	

Datos de rendimiento proporcionados por los selectores del fabricante del compresor en las condiciones citadas y considerando temperatura de condensación de +45°C para unidades estándar y +40°C para unidades tropicalizadas.



Unidades condensadoras abiertas MEDIA/BAJA temperatura c/compresor BOCK
Refrigerantes HFC / A2L
R448A, R449A, R452A - R134a, R513A
R454C, R455A, R1234YF



SC2 Media temperatura T.Ev -8°C / TC 0°C	SC3 Baja temperatura T.Ev -25°C / TC -18°C		
R134a/R1234yf	R449/448A	R452A	R454C
kW	kW	kW	kW

	1,11	1,08	0,88
1,65	1,23	1,22	0,99
	1,42	1,53	1,27
2,06	1,57	1,70	1,39
	1,72	1,77	1,46
2,47	1,89	1,97	1,62
	2,03	2,21	1,83
2,88	2,23	2,45	2,02
	2,40	2,39	1,94
3,38	2,66	2,71	2,19
	2,94	3,09	2,53
4,31	3,26	3,48	2,84
	4,05	3,97	3,28
5,46	4,43	4,41	3,62

	3,33	3,65	2,94
5,58	3,91	4,15	3,33
	4,42	4,73	3,89
6,81	4,93	5,36	4,38
	5,51	6,06	4,97
8,41	6,14	6,81	5,54
	7,13	7,54	6,23

1 Vent.

Unidad	Modelo	PVP	Dimensiones Ancho X Prof X Alto	Vent. mm/volt.	Rec. Lts.	Conexiones	
						Asp.	Liq.

2 cil. / Arranque directo

Estándar	UCAB-12P/60SLG-1M30	2.175 €	450 X 590 X 375	300/230v.	3	5/8"	3/8"
Tropic.	UCAB-T-12P/60SLG-1M30	2.250 €	450 X 590 X 375	300/230v.	3	5/8"	3/8"
Estándar	UCAB-12P/75LG-1M30	2.250 €	450 X 590 X 375	300/230v.	3	5/8"	3/8"
Tropic.	UCAB-T-12P/75LG-1M35	2.425 €	580 X 750 X 440	350/230v.	3	5/8"	3/8"
Estándar	UCAB-12P/90LG-1M30	2.320 €	450 X 590 X 375	300/230v.	3	5/8"	3/8"
Tropic.	UCAB-T-12P/90LG-1M35	2.545 €	580 X 750 X 440	350/230v.	4	5/8"	3/8"
Estándar	UCAB-T-12P/110LG-1M35	2.515 €	580 X 750 X 440	350/230v.	3	5/8"	3/8"
Tropic.	UCAB-T-12P/110LG-1M40	2.705 €	580 X 750 X 540	400/230v.	4	3/4"	1/2"
Estándar	UCAB-T-22e/125LG-1M35	2.960 €	580 X 750 X 440	350/230v.	3	3/4"	1/2"
Tropic.	UCAB-T-22e/125LG-1M40	3.150 €	580 X 750 X 540	400/230v.	4	3/4"	1/2"
Estándar	UCAB-22e/160LG-1M40	3.225 €	580 X 750 X 540	400/230v.	4	7/8"	1/2"
Tropic.	UCAB-T-22e/160LG-1M40	3.530 €	596 X 750 X 540	400/230v.	5	7/8"	1/2"
Estándar	UCAB-22e/190LG-1M40	3.299 €	580 X 750 X 540	400/230v.	4	1-1/8"	1/2"
Tropic.	UCAB-T-22e/190LG-1M40	3.705 €	596 X 750 X 540	400/230v.	6	1-1/8"	5/8"

4 cil. / Arranque directo

Estándar	UCAB-34e/215LG-1M40	3.660 €	580 X 750 X 540	400/230v.	5	1-1/8"	5/8"
Tropic.	UCAB-T-34e/215LG-1M45	4.165 €	780 X 750 X 660	450/230v.	6	1-1/8"	5/8"
Estándar	UCAB-34e/255LG-1M40	4.020 €	596 X 750 X 540	400/230v.	5	1-1/8"	5/8"
Tropic.	UCAB-T-34e/255LG-1M45	4.235 €	780 X 750 X 660	450/230v.	6	1-1/8"	5/8"
Estándar	UCAB-34e/315LG-1M45	4.555 €	596 X 750 X 540	400/230v.	6	1-3/8"	3/4"
Tropic.	UCAB-T-34e/315LG-1M50	4.970 €	780 X 750 X 660	500/230v.	7	1-3/8"	3/4"
Estándar	UCAB-34e/380LG-1M45	5.205 €	780 X 750 X 660	450/230v.	6	1-3/8"	3/4"

Datos de rendimiento proporcionados por los selectores del fabricante del compresor en las condiciones citadas y considerando temperatura de condensación de +45°C para unidades estándar y +40°C para unidades tropicalizadas.



Unidades condensadoras abiertas MEDIA/BAJA temperatura c/compresor BOCK
Refrigerantes HFC / A2L
R448A, R449A, R452A - R134a, R513A
R454C, R455A, R1234YF



SC2	SC3		
Media temperatura T.Ev -8°C / TC 0°C	Baja temperatura T.Ev -25°C / TC -18°C		
R134a/R1234yf	R449/448A	R452A	R454C
kW	kW	kW	kW

	1,11	1,08	0,88
1,65	1,23	1,22	0,99
	1,42	1,53	1,27
2,06	1,57	1,70	1,39
	1,72	1,77	1,46
2,47	1,89	1,97	1,62
	2,03	2,21	1,83
2,88	2,23	2,45	2,02
	2,40	2,39	1,94
3,38	2,66	2,71	2,19
	2,94	3,09	2,53
4,31	3,26	3,48	2,84
	4,05	3,97	3,28
5,46	4,43	4,41	3,62

	3,33	3,65	2,94
5,58	3,91	4,15	3,33
	4,42	4,73	3,89
6,81	4,93	5,36	4,38
	5,51	6,06	4,97
8,41	6,14	6,81	5,54
	7,13	7,54	6,23
10,60	7,89	8,42	6,90

2 Vent.

Unidad	Modelo	Dimensiones Ancho X Prof X Alto	Vent. mm/volt.	Rec. Lts.	Conexiones	
					Asp.	Liq.

2 cil. / Arranque directo

Estándar	UCAB-12P/60SLG-2M25	2.385 €	780 X 750 X 310	250/230v.	3	5/8"	3/8"
Tropic.	UCAB-T-12P/60SLG-2M30B	2.430 €	780 X 750 X 360	300/230v.	3	5/8"	3/8"
Estándar	UCAB-12P/75LG-2M25	2.400 €	780 X 750 X 310	250/230v.	3	5/8"	3/8"
Tropic.	UCAB-T-12P/75LG-2M30	2.465 €	780 X 750 X 360	300/230v.	3	5/8"	3/8"
Estándar	UCAB-12P/90LG-2M30	2.490 €	780 X 750 X 360	300/230v.	3	5/8"	3/8"
Tropic.	UCAB-T-12P/90LG-2M30	2.520 €	780 X 750 X 360	300/230v.	3	5/8"	3/8"
Estándar	UCAB-12P/110LG-2M30	2.525 €	780 X 750 X 360	300/230v.	3	5/8"	3/8"
Tropic.	UCAB-T-12P/110LG-2M30	2.575 €	889 X 700 X 404	300/230v.	4	5/8"	3/8"
Estándar	UCAB-22e/125LG-2M30	3.005 €	780 X 750 X 360	300/230v.	4	3/4"	1/2"
Tropic.	UCAB-T-22e/125LG-2M30	3.180 €	889 X 700 X 404	300/230v.	4	3/4"	1/2"
Estándar	UCAB-22e/160LG-2M30	3.095 €	889 X 700 X 404	300/230v.	4	7/8"	1/2"
Tropic.	UCAB-T-22e/160LG-2M35	3.290 €	1034 X 700 X 455	350/230v.	5	7/8"	1/2"
Estándar	UCAB-22e/190LG-2M35	3.350 €	1034 X 700 X 455	350/230v.	4	1-1/8"	1/2"
Tropic.	UCAB-T-22e/190LG-2M35	3.825 €	1034 X 700 X 455	350/230v.	5	1-1/8"	5/8"

4 cil. / Arranque directo

Estándar	UCAB-34e/215LG-2M30	3.580 €	889 X 700 X 404	300/230v.	4	1-1/8"	5/8"
Tropic.	UCAB-T-34e/215LG-2M35	4.085 €	1034 X 700 X 455	350/230v.	5	1-1/8"	5/8"
Estándar	UCAB-34e/255LG-2M35	3.765 €	1034 X 700 X 455	350/230v.	6	1-1/8"	5/8"
Tropic.	UCAB-T-34e/255LG-2M35	4.140 €	1034 X 700 X 455	350/230v.	6	1-1/8"	5/8"
Estándar	UCAB-34e/315LG-2M35	4.595 €	1034 X 700 X 455	350/230v.	6	1-3/8"	3/4"
Tropic.	UCAB-T-34e/315LG-2M40	5.395 €	1400 X 930 X 660	400/230v.	7	1-3/8"	3/4"
Estándar	UCAB-34e/380LG-2M35	5.110 €	1034 X 700 X 455	350/230v.	6	1-3/8"	3/4"
Tropic.	UCAB-T-34e/380LG-2M40	6.310 €	1400 X 930 X 660	400/230v.	7	1-3/8"	3/4"

Datos de rendimiento proporcionados por los selectores del fabricante del compresor en las condiciones citadas y considerando temperatura de condensación de +45°C para unidades estándar y +40°C para unidades tropicalizadas.



Unidades condensadoras abiertas MEDIA/BAJA temperatura c/compresor BOCK
 Refrigerantes HFC / A2L
 R448A, R449A, R452A - R134a, R513A
 R454C, R455A, R1234YF



SC2 Media temperatura T.Ev -8°C / TC 0°C	SC3 Baja temperatura T.Ev -25°C / TC -18°C		
R134a/R1234yf	R449/448A	R452A	R454C
kW	kW	kW	kW

	9,24	10,10	8,38
13,60	10,30	11,20	9,26
	11,30	12,30	10,30
16,40	12,50	13,60	11,30
	12,80	13,90	11,60
19,30	14,20	15,50	12,80
	15,20	16,60	13,90
22,20	16,90	18,40	15,30

	17,00	18,40	15,40
24,90	18,80	20,40	17,00
	20,20	20,70	17,20
28,70	22,30	23,20	19,10
	22,80	24,80	20,70
32,70	25,20	27,50	22,80
	26,00	28,40	23,40
38,50	28,80	31,40	25,90
	30,50	33,30	27,60
44,70	33,70	37,00	30,40
	35,10	38,30	31,70
51,20	38,70	42,50	34,80
	41,40	45,10	37,30
60,30	45,60	50,00	41,00

	48,70	53,10	43,90
70,80	53,60	58,90	48,30
	55,50	60,60	50,00
80,60	61,10	67,20	55,00
	65,10	71,10	58,70
95,00	71,80	79,00	64,70

2/4 Vent.

Unidad	Modelo	PVP	Dimensiones Ancho X Prof X Alto	Vent. mm/volt.	Rec. Lts.	Conexiones	
						Asp.	Liq.

4 cil. / Arranque P.W.

Estándar	UCAB-44e/475LG-2M40	7.305 €	1400 X 930 X 660	400/230v	12	1-3/8"	3/4"
Tropic.	UCAB-T-44e/475LG-2M45	7.385 €	1400 X 930 X 770	450/230v	12	1-3/8"	3/4"
Estándar	UCAB-44e/565LG-2M40	7.670 €	1400 X 930 X 770	400/230v	12	1-3/8"	3/4"
Tropic.	UCAB-T-44e/565LG-2M50	8.603 €	1750 X 1130 X 975	500/230v	12	1-3/8"	3/4"
Estándar	UCAB-44e/665LG-2M45	8.340 €	1400 X 930 X 770	450/230v	12	1-5/8"	3/4"
Tropic.	UCAB-T-44e/665LG-2M50	9.225 €	1750 X 1130 X 975	500/230v	12	1-5/8"	3/4"
Estándar	UCAB-44e/770LG-2M50	9.590 €	1400 X 930 X 770	500/230v	12	1-5/8"	3/4"
Tropic.	UCAB-T-44e/770LG-2M50	10.425 €	1750 X 1130 X 975	500/230v	12	1-5/8"	3/4"

6 cil. / Arranque P.W.

Estándar	UCAB-56e/850LG-2M50	10.640 €	1750 X 1130 X 975	500/230v	12	1-5/8"	3/4"
Tropic.	UCAB-T-56e/850LG-2M63	11.635 €	1750 X 1130 X 975	630/230v	16	1-5/8"	3/4"
Estándar	UCAB-56e/995LG-2M50	11.490 €	1750 X 1130 X 975	500/230v	12	1-5/8"	3/4"
Tropic.	UCAB-T-56e/995LG-2M63	12.490 €	1750 X 1130 X 975	630/230v	16	1-5/8"	3/4"
Estándar	UCAB-56e/1155LG-2M63	12.300 €	1750 X 1130 X 975	500/230v	16	2-1/8"	7/8"
Tropic.	UCAB-T-56e/1155LG-4M50	14.285 €	1750 X 1130 X 1795	4X500/230v	18	2-1/8"	7/8"
Estándar	UCAB-66e/1340LG-2M63	14.396 €	1750 X 1130 X 975	630/230v	16	2-1/8"	7/8"
Tropic.	UCAB-T-66e/1340LG-4M50	15.910 €	1750 X 1130 X 1795	4X500/230v	18	2-1/8"	7/8"
Estándar	UCAB-66e/1540LG-2M63	15.700 €	1750 X 1130 X 975	630/230v	16	2-1/8"	7/8"
Tropic.	UCAB-T-66e/1540LG-4M50	18.205 €	1750 X 1130 X 1795	4X500/230v	21	2-1/8"	7/8"
Estándar	UCAB-66e/1750LG-4M50	18.190 €	1750 X 1130 X 1795	4X500/230v	18	2-5/8"	1-1/8"
Tropic.	UCAB-T-66e/1750LG-4T63	19.960 €	1750 X 1130 X 1770	4X630/380v	25	2-5/8"	1-1/8"
Estándar	UCAB-66e/2070LG-4M50	19.710 €	1750 X 1130 X 1795	4X500/230v	18	3-1/8"	1-3/8"
Tropic.	UCAB-T-66e/2070LG-4T63	21.500 €	1750 X 1130 X 1770	4X630/380v	25	3-1/8"	1-3/8"

8 cil. / Arranque P.W.

Estándar	UCAB-88e/2400LG-4T50	25.080 €	1750 X 1130 X 1795	4X630/380v	21	3-1/8"	1-3/8"
Tropic.	UCAB-T-88e/2400LG-4T63	29.160 €	1750 X 1130 X 2195	4X630/380v	30	3-1/8"	1-3/8"
Estándar	UCAB-88e/2735LG-4T63	26.686 €	1750 X 1130 X 1770	4X630/380v	25	3-1/8"	1-3/8"
Tropic.	UCAB-T-88e/2735LG-4T63	31.430 €	2215 X 1180 X 2195	4X630/380v	40	3-1/8"	1-3/8"
Estándar	UCAB-88e/3235LG-4T63	32.275 €	1750 X 1130 X 2195	4X630/380v	30	3-1/8"	1-3/8"
Tropic.	UCAB-T-88e/3235LG-4T63	33.715 €	2215 X 1180 X 2195	4X630/380v	40	3-1/8"	1-3/8"

Datos de rendimiento proporcionados por los selectores del fabricante del compresor en las condiciones citadas y considerando temperatura de condensación de +45°C para unidades estándar y +40°C para unidades tropicalizadas.

UNIDADES CONDENSADORAS CARROZADAS CON COMPRESOR DORIN



OFFICINE MARIO DORIN SINCE 1918

DORIN[®]
INNOVATION

Unidades condensadoras carrozadas **MEDIA** temperatura con compresor DORIN



Media temperatura T. Evap. -10°C			
R449/8A	R134a	R452A	R454C
Watts.	Watts.	Watts.	Watts.

Refrigerantes HFC /A2L

R448A, R449A, R452A, R134a, R513A, R454C, R455A, R1234YF

Modelo	PVP	Conexiones		Medidas - cm			Vent.	Cond.
		Asp.	Líqu.	A	B	H		

1.990	1.600	1.790	1.771
2.600	1.800	2.610	2.314
2.558	2.100	3.190	2.277
3.557	2.400	3.630	3.166
3.998	2.800	4.080	3.558
4.655	3.000	4.750	4.143
5.165	3.500	5.270	4.597
5.831	3.700	5.950	5.190
6.987	4.800	7.130	6.218
7.615	5.300	7.770	6.777
8.457	5.800	8.630	7.527
9.085	6.800	9.270	8.086
11.152	7.800	11.380	9.925
13.240	9.100	13.690	11.784
16.013	9.400	16.340	14.252
19.943	10.600	20.350	17.749
20.480	12.100	20.930	18.227
21.320	11.800	21.700	18.975
28.273	13.800	28.850	25.163
30.070	18.800	30.070	26.762
32.399	21.600	33.060	28.835
37.730	22.800	37.030	33.580
42.277	26.800	43.140	37.627

UCACD-H80CC	3.954 €	1/2"	3/8"	85	36	77	1X350mm	Plano
UCACD-H101CC	3.960 €	5/8"	3/8"	85	36	77	1X350mm	Plano
UCACD-H151CC	3.979 €	5/8"	3/8"	85	36	77	1X350mm	Plano
UCACD-H181CC	3.997 €	5/8"	3/8"	85	36	77	1X350mm	Plano
UCACD-H201CC	4.311 €	5/8"	3/8"	85	36	77	1X400mm	Curvo
UCACD-H221CC	4.360 €	3/4"	1/2"	85	36	77	1X400mm	Curvo
UCACD-H251CC	4.360 €	3/4"	1/2"	85	36	77	1X400mm	Curvo
UCACD-H281CC	4.474 €	3/4"	1/2"	120	47	77	1X450mm	Plano
UCACD-H300CC	4.730 €	7/8"	1/2"	120	47	77	1X450mm	Plano
UCACD-H350CC	5.526 €	1-1/8"	1/2"	120	47	110	2X400mm	Plano
UCACD-H380CC	5.840 €	1-1/8"	1/2"	120	47	110	2X400mm	Plano
UCACD-H405CC	6.366 €	7/8"	1/2"	120	47	110	2X400mm	Plano
UCACD-H505CC	6.543 €	1-1/8"	5/8"	120	47	142	2X450mm	Plano
UCACD-H705CC	7.481 €	1-1/8"	5/8"	120	80	142	2X500mm	Curvo
UCACD-H751CC	8.237 €	1-1/8"	3/4"	120	80	142	2X500mm	Curvo
UCACD-H1002CC	9.282 €	1-3/8"	3/4"	170	65	155	2X630mm	Plano
UCACD-H1003CC	9.376 €	1-3/8"	3/4"	170	65	155	2X630mm	Plano
UCACD-H1201CC	9.480 €	1-3/8"	7/8"	170	65	155	2X630mm	Plano
UCACD-H1501CC	9.681 €	1-5/8"	7/8"	170	65	155	2X630mm	Plano
UCACD-H2001CC	12.794 €	1-5/8"	7/8"	200	80	145	4X500mm	Curvo
UCACD-H2201CC	14.579 €	1-5/8"	7/8"	320	80	150	4X500mm	Curvo
UCACD-H2501CC	16.628 €	2-1/8"	7/8"	320	80	150	6X500mm	Curvo
UCACD-H3000CC	16.947 €	2-1/8"	7/8"	320	80	150	6X500mm	Curvo

Equipamiento opcional específico para esta gama

Control ventiladores condensación hasta 4 A	246 €
Control ventiladores condensación hasta 12 A	492 €
Quadro eléctrico de 1 HP a 4 HP	615 €
Quadro eléctrico con inverter de 1 HP a 4 HP	1.169 €
Quadro eléctrico de 5 HP a 9 HP	1.476 €
Quadro eléctrico con inverter de 5 HP a 8 HP	2.338 €
Quadro eléctrico de 10 HP a 20 HP	2.461 €
Quadro eléctrico con inverter de 16 HP a 22 HP	2.928 €
Quadro eléctrico con inverter de 9HP a 15 HP	4.060 €
Quadro eléctrico de 20 HP a 50 HP	4.060 €
Quadro eléctrico con inverter de 25 HP a 35 HP	5.044 €
Válvulas reg. presión asp. KVP-KVL 1/2" - 5/8"	271 €
Válvulas reg. presión asp. KVP-KVL 3/4" 7/8"	468 €
Válvulas reg. presión asp. KVP-KVL 1-1/8" - 1-3/8"	554 €
Kit inyección líquido R448A-R449A de 1 a 35 HP	738 €
Doble aislamiento acústico hasta 5 Hp	148 €
Doble aislamiento acústico de 7 Hp en adelante	369 €

Equipamiento estándar

Presostato A/B, Línea de líquido c/filtro yvisor,
 Recipiente c/válv. Seg., condensador tropicalizado
 Ventiladores 4 polos, Válvulas externas de
 aspiración y líquido, anti-vibradores de aspiración
 y descarga, cableado completo a bornero



Unidades condensadoras carrozadas **MEDIA/BAJA** temperatura con compresor DORIN



Media t. T.Evap. -10°C	Baja temperatura T.Evap. -30°C		
R134a	R449/8A	R452A	R454C
Watts	Watts	Watts	Watts

Refrigerantes HFC /A2L
R448A, R449A, R452A, R134a, R513A, R454C, R455A, R1234YF

Modelo	PVP	Conexiones Asp. - Líq.		Medidas - cm A B H			Vent.	Cond.
--------	-----	---------------------------	--	-----------------------	--	--	-------	-------

1.380	909	1.010	773	UCACD-H80CS	3.951 €	5/8"	3/8"	85	36	77	1X350mm	Plano
1.720	1.116	1.240	949	UCACD-H101CS	3.960 €	5/8"	3/8"	85	36	77	1X350mm	Plano
1.970	1.260	1.300	1.071	UCACD-H151CS	3.979 €	5/8"	3/8"	85	36	77	1X350mm	Plano
2.480	1.520	1.560	1.292	UCACD-H181CS	3.997 €	5/8"	1/2"	85	36	77	1X350mm	Plano
2.780	1.674	1.860	1.423	UCACD-H201CS	4.067 €	5/8"	1/2"	85	36	77	1X350mm	Plano
3.500	1.845	2.050	1.568	UCACD-H221CS	4.115 €	3/4"	1/2"	85	36	77	1X350mm	Plano
3.400	2.088	2.120	1.775	UCACD-H251CS	4.182 €	3/4"	1/2"	85	36	77	1X350mm	Plano
3.800	2.190	2.270	1.862	UCACD-H281CS	4.246 €	3/4"	1/2"	85	36	77	1X350mm	Plano
4.500	2.754	3.060	2.341	UCACD-H300CS	4.438 €	1-1/8"	1/2"	85	36	77	1X350mm	Plano
5.400	3.591	3.990	3.052	UCACD-H390CS	4.996 €	1-1/8"	1/2"	85	36	77	1X400mm	Curvo
6.500	3.933	4.370	3.343	UCACD-H405CS	5.570 €	1-1/8"	1/2"	120	47	77	1X450mm	Plano
7.700	4.932	5.480	4.192	UCACD-H505CS	5.661 €	1-1/8"	5/8"	120	47	77	1X450mm	Plano
8.100	4.689	5.210	3.986	UCACD-H551CS	5.737 €	1-1/8"	3/4"	120	47	77	1X450mm	Plano
9.500	5.580	6.200	4.743	UCACD-H701CS	6.534 €	1-1/8"	3/4"	120	47	110	2X400mm	Plano
1.100	6.714	7.460	5.707	UCACD-H751CS	7.085 €	1-3/8"	3/4"	120	47	142	2X450mm	Plano
1.420	9.171	10.190	7.795	UCACD-H1001CS	8.111 €	1-3/8"	7/8"	120	80	142	2X500mm	Curvo
1.630	10.611	11.790	9.019	UCACD-H1501CS	9.357 €	1-3/8"	7/8"	120	80	142	2X500mm	Curvo
1.820	11.601	12.890	9.861	UCACD-H1601CS	10.545 €	1-5/8"	1-1/8"	170	65	155	2X630mm	Plano
2.350	13.932	15.480	11.842	UCACD-H2000CS	11.812 €	1-5/8"	1-1/8"	170	65	155	2X630mm	Plano
2.630	15.777	17.530	13.410	UCACD-H2500CS	12.025 €	2-1/8"	7/8"	170	65	155	2X630mm	Plano
3.610	20.727	23.030	17.618	UCACD-H3000CS	16.361 €	2-1/8"	1-1/8"	200	80	145	4X500mm	Curvo
3.940	22.968	25.520	19.523	UCACD-H3500CS	17.888 €	2-1/8"	1-3/8"	320	80	150	4X500mm	Curvo
4.270	24.921	27.690	21.183	UCACD-H4000CS	19.553 €	2-1/8"	1-3/8"	320	80	150	6X500mm	Curvo

Equipamiento opcional específico para esta gama

Control ventiladores condensación hasta 4 A	246 €
Control ventiladores condensación hasta 12 A	492 €
Quadro eléctrico de 1 HP a 4 HP	615 €
Quadro eléctrico con inverter de 1 HP a 4 HP	1.169 €
Quadro eléctrico de 5 HP a 9 HP	1.476 €
Quadro eléctrico con inverter de 5 HP a 8 HP	2.338 €
Quadro eléctrico de 10 HP a 20 HP	2.461 €
Quadro eléctrico con inverter de 16 HP a 22 HP	2.928 €
Quadro eléctrico con inverter de 9HP a 15 HP	4.060 €
Quadro eléctrico de 20 HP a 50 HP	4.060 €
Quadro eléctrico con inverter de 25 HP a 35 HP	5.044 €
Válvulas reg. presión asp. KVP-KVL 1/2" - 5/8"	271 €
Válvulas reg. presión asp. KVP-KVL 3/4" 7/8"	468 €
Válvulas reg. presión asp. KVP-KVL 1-1/8"- 1-3/8"	554 €
Kit inyección líquido R448A-R449A de 1 a 35 HP	738 €
Doble aislamiento acústico hasta 5 Hp	148 €
Doble aislamiento acústico de 7 Hp en adelante	369 €

Equipamiento estándar

Presostato A/B, Línea de líquido c/filtro yvisor,
Recipiente c/válv. Seg., condensador tropicalizado
Ventiladores 4 polos, Válvulas externas de
aspiración y líquido, anti-vibradores de aspiración
y descarga, cableado completo a bornero



Unid. condensadoras carrozadas BAJA SONORIDAD **MEDIA** temperatura c/comp. DORIN



Media temperatura T. Evap. -10°C			
R449/8A	R134a	R452A	R454C
Watts.	Watts.	Watts.	Watts.

Refrigerantes HFC /A2L
R448A, R449A, R452A, R134a, R513A, R454C, R455A, R1234YF

Modelo	PVP	Conexiones Asp. - Liq.	Medidas - cm A B H	Vent.	dB(A) 10 mt
--------	-----	------------------------	--------------------	-------	-------------

1.990	1.600	1.790	1.771	UCACSD-H80CC	4.650 €	1/2"	3/8"	120	40	81	2X300mm	37
2.600	1.800	2.610	2.314	UCACSD-H101CC	4.660 €	5/8"	3/8"	120	40	81	2X300mm	37
2.558	2.100	3.190	2.277	UCACSD-H151CC	4.680 €	5/8"	3/8"	120	40	81	2X300mm	37
3.557	2.400	3.630	3.166	UCACSD-H181CC	4.710 €	5/8"	3/8"	120	40	81	2X300mm	38
3.998	2.800	4.080	3.558	UCACSD-H201CC	4.943 €	5/8"	3/8"	120	40	81	2X300mm	38
4.655	3.000	4.750	4.143	UCACSD-H221CC	6.134 €	3/4"	1/2"	120	40	81	2X350mm	38
5.165	3.500	5.270	4.597	UCACSD-H251CC	6.166 €	3/4"	1/2"	120	47	110	2X400mm	38
5.831	3.700	5.950	5.190	UCACSD-H281CC	6.223 €	3/4"	1/2"	120	47	110	2X400mm	38
6.987	4.800	7.130	6.218	UCACSD-H300CC	6.559 €	7/8"	1/2"	120	47	110	2X400mm	40
7.615	5.300	7.770	6.777	UCACSD-H350CC	6.880 €	1-1/8"	1/2"	120	47	142	2X450mm	40
8.457	5.800	8.630	7.527	UCACSD-H380CC	7.331 €	1-1/8"	1/2"	120	47	142	2X450mm	43
9.085	6.800	9.270	8.086	UCACSD-H405CC	8.064 €	7/8"	1/2"	120	77	142	2X500mm	43
11.152	7.800	11.380	9.925	UCACSD-H505CC	9.549 €	1-1/8"	5/8"	120	77	142	2X500mm	44
13.240	9.100	13.690	11.784	UCACSD-H705CC	9.807 €	1-1/8"	5/8"	120	77	142	2X500mm	43
16.013	9.400	16.340	14.252	UCACSD-H751CC	10.289 €	1-1/8"	3/4"	120	77	142	2X500mm	44
19.943	10.600	20.350	17.749	UCACSD-H1002CC	11.413 €	1-3/8"	3/4"	170	65	155	2X630mm	44
20.480	12.100	20.930	18.227	UCACSD-H1003CC	11.413 €	1-3/8"	3/4"	170	65	155	2X630mm	46
21.320	11.800	21.700	18.975	UCACSD-H1201CC	13.191 €	1-3/8"	7/8"	200	77	142	4X500mm	55
28.273	13.800	28.850	25.163	UCACSD-H1501CC	13.303 €	1-5/8"	7/8"	200	77	142	4X500mm	60
30.070	18.800	30.070	26.762	UCACSD-H2001CC	14.302 €	1-5/8"	7/8"	200	77	142	4X500mm	55
32.399	21.600	33.060	28.835	UCACSD-H2201CC	17.791 €	1-5/8"	7/8"	200	77	142	4X500mm	62
37.730	22.800	37.030	33.580	UCACSD-H2501CC	19.782 €	2-1/8"	7/8"	321	77	142	6X500mm	62
42.277	26.800	43.140	37.627	UCACSD-H3000CC	20.040 €	2-1/8"	7/8"	321	77	142	6X500mm	64

Equipamiento opcional específico para esta gama

Control ventiladores condensación hasta 4 A	246 €
Control ventiladores condensación hasta 12 A	492 €
Cuadro eléctrico de 1 HP a 4 HP	615 €
Cuadro eléctrico con inverter de 1 HP a 4 HP	1.169 €
Cuadro eléctrico de 5 HP a 9 HP	1.476 €
Cuadro eléctrico con inverter de 5 HP a 8 HP	2.338 €
Cuadro eléctrico de 10 HP a 20 HP	2.461 €
Cuadro eléctrico con inverter de 16 HP a 22 HP	2.928 €
Cuadro eléctrico con inverter de 9HP a 15 HP	4.060 €
Cuadro eléctrico de 20 HP a 50 HP	4.060 €
Cuadro eléctrico con inverter de 25 HP a 35 HP	5.044 €
Válvulas reg. presión asp. KVP-KVL 1/2" - 5/8"	271 €
Válvulas reg. presión asp. KVP-KVL 3/4" 7/8"	468 €
Válvulas reg. presión asp. KVP-KVL 1-1/8"- 1-3/8"	554 €
Kit inyección líquido R448A-R449A de 1 a 35 HP	738 €
Doble aislamiento acústico hasta 5 Hp	148 €
Doble aislamiento acústico de 7 Hp en adelante	369 €

Equipamiento estándar

Presostato A/B, Línea de líquido c/filtro y visor,
Recipiente c/válv. Seg., condensador tropicalizado
Ventiladores EC EBM 6 polos, Válvulas externas de aspiración y líquido, anti-vibradores de aspiración y descarga, cableado completo a bornero





Media t. T.Evap. -10°C	Baja temperatura T.Evap. -30°C		
R134a	R449/8A	R452A	R454C
Watts	Watts	Watts	Watts

Refrigerantes HFC / A2L
R448A, R449A, R452A, R134a, R513A, R454C, R455A, R1234YF

Modelo	PVP	Conexiones Asp. - Líq.	Medidas - cm A B H	Vent.	dB(A) 10 mt
--------	-----	---------------------------	-----------------------	-------	----------------

1.380	909	1.010	773	UCACSD-H80CS	4.650 €	5/8"	3/8"	120	40	81	2X300mm	37
1.720	1.116	1.240	949	UCACSD-H101CS	4.664 €	5/8"	3/8"	120	40	81	2X300mm	37
1.970	1.260	1.300	1.071	UCACSD-H151CS	4.710 €	5/8"	3/8"	120	40	81	2X300mm	37
2.480	1.520	1.560	1.292	UCACSD-H181CS	4.741 €	5/8"	1/2"	120	40	81	2X300mm	38
2.780	1.674	1.860	1.423	UCACSD-H201CS	4.814 €	5/8"	1/2"	120	47	110	2X400mm	38
3.500	1.845	2.050	1.568	UCACSD-H221CS	5.048 €	3/4"	1/2"	120	47	110	2X400mm	38
3.400	2.088	2.120	1.775	UCACSD-H251CS	5.145 €	3/4"	1/2"	120	47	110	2X400mm	40
3.800	2.190	2.270	1.862	UCACSD-H281CS	5.225 €	3/4"	1/2"	120	47	110	2X400mm	38
4.500	2.754	3.060	2.341	UCACSD-H300CS	6.561 €	1-1/8"	1/2"	120	47	110	2X400mm	40
5.400	3.591	3.990	3.052	UCACSD-H390CS	6.976 €	1-1/8"	1/2"	120	47	142	2X450mm	41
6.500	3.933	4.370	3.343	UCACSD-H405CS	7.747 €	1-1/8"	1/2"	120	70	142	2X500mm	43
7.700	4.932	5.480	4.192	UCACSD-H505CS	8.202 €	1-1/8"	5/8"	120	70	142	2X500mm	43
8.100	4.689	5.210	3.986	UCACSD-H551CS	8.687 €	1-1/8"	3/4"	120	70	142	2X500mm	43
9.500	5.580	6.200	4.743	UCACSD-H701CS	9.569 €	1-1/8"	3/4"	120	70	142	2X500mm	43
1.100	6.714	7.460	5.707	UCACSD-H751CS	10.284 €	1-3/8"	3/4"	120	70	142	2X500mm	43
1.420	9.171	10.190	7.795	UCACSD-H1001CS	16.060 €	1-3/8"	7/8"	120	70	142	2X500mm	43
1.630	10.611	11.790	9.019	UCACSD-H1501CS	13.762 €	1-3/8"	7/8"	200	77	142	4X500mm	62
1.820	11.601	12.890	9.861	UCACSD-H1601CS	13.897 €	1-5/8"	1-1/8"	200	77	142	4X500mm	62
2.350	13.932	15.480	11.842	UCACSD-H2000CS	16.063 €	1-5/8"	1-1/8"	200	77	142	4X500mm	62
2.630	15.777	17.530	13.410	UCACSD-H2500CS	16.468 €	2-1/8"	7/8"	321	77	142	6X500mm	62
3.610	20.727	23.030	17.618	UCACSD-H3000CS	22.187 €	2-1/8"	1-1/8"	321	77	142	6X500mm	64
3.940	22.968	25.520	19.523	UCACSD-H3500CS	22.513 €	2-1/8"	1-3/8"	321	77	142	6X500mm	62
4.270	24.921	27.690	21.183	UCACSD-H4000CS	23.326 €	2-1/8"	1-3/8"	321	77	142	6X500mm	64

Equipamiento opcional específico para esta gama

Control ventiladores condensación hasta 4 A	246 €
Control ventiladores condensación hasta 12 A	492 €
Cuadro eléctrico de 1 HP a 4 HP	615 €
Cuadro eléctrico con inverter de 1 HP a 4 HP	1.169 €
Cuadro eléctrico de 5 HP a 9 HP	1.476 €
Cuadro eléctrico con inverter de 5 HP a 8 HP	2.338 €
Cuadro eléctrico de 10 HP a 20 HP	2.461 €
Cuadro eléctrico con inverter de 16 HP a 22 HP	2.928 €
Cuadro eléctrico con inverter de 9HP a 15 HP	4.060 €
Cuadro eléctrico de 20 HP a 50 HP	4.060 €
Cuadro eléctrico con inverter de 25 HP a 35 HP	5.044 €
Válvulas reg. presión asp. KVP-KVL 1/2" - 5/8"	271 €
Válvulas reg. presión asp. KVP-KVL 3/4" 7/8"	468 €
Válvulas reg. presión asp. KVP-KVL 1-1/8" 1-3/8"	554 €
Kit inyección líquido R448A-R449A de 1 a 35 HP	738 €
Doble aislamiento acústico hasta 5 Hp	148 €
Doble aislamiento acústico de 7 Hp en adelante	369 €

Equipamiento estándar

Presostato A/B, Línea de líquido c/filtro y visor,
Recipiente c/válv. Seg., condensador tropicalizado
Ventiladores EC EBM 6 polos, Válvulas externas de aspiración y líquido, anti-vibradores de aspiración y descarga, cableado completo a bornero



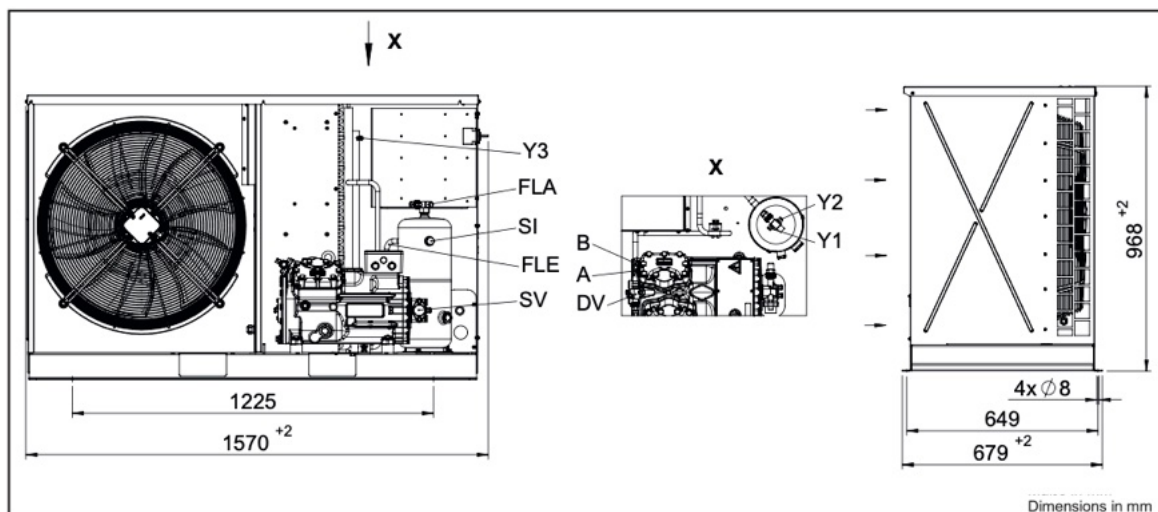
Unidades condensadoras carrozadas HFC's 3 - 9 Hp c/comp. BOCK



Equipamiento incluido :

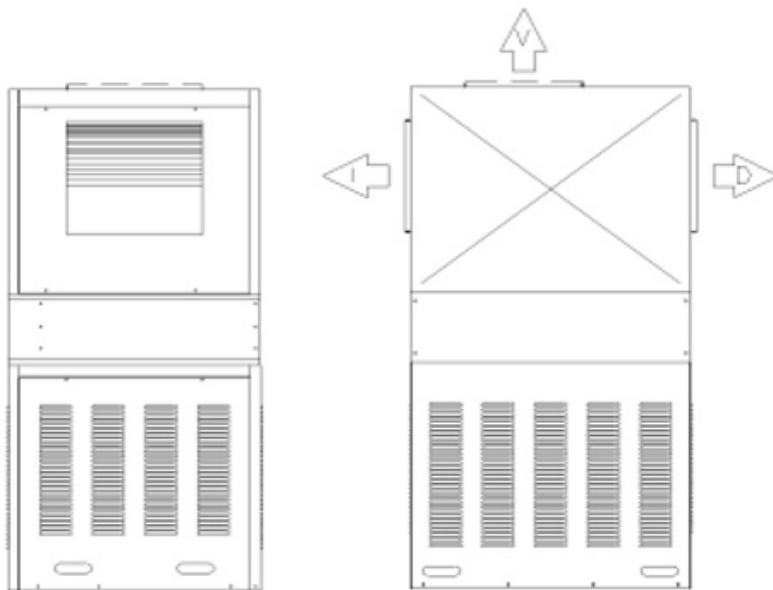
- Condensador tropicalizado
- Compartimento compresor insonorizado
- Resistencia de cárter
- Seccionador general
- Presostato Alta / Baja
- Línea de líquido con filtro y visor
- Control de condensación proporcional por presión
- Cuadro de fuerza y maniobra y cableado de todos los elementos conectados listas para funcionar

Capacidad kW		Modelo	PVP	Conexiones	
SC2 T.Evap -8°C	SC3 T.Evap -25°C			Asp.	Líqu.
Alta/media/baja Temp. R134a/R448A/R449A/R452A/R404A					
R448A					
7,3	3,29	UCACB-22e/160S-1M63	7.539,48 €	7/8"	1/2"
8,92	4,1	UCACB-22e/190S-1M64	7.617,12 €	7/8"	1/2"
9,68	4,11	UCACB-34e/215S-1M63	8.074,95 €	1-1/8"	1/2"
11,5	5,16	UCACB-34e/255S-1M63	8.215,68 €	1-1/8"	1/2"
14,5	6,53	UCACB-34e/315S-1M63	9.100,24 €	1-3/8"	5/8"
17,1	8,17	UCACB-34e/380S-1M63	9.574,53 €	1-3/8"	5/8"
Media Temp. R134a - Baja Temp. R448A/R449A/R452A/R404A					
R134a	R452A				
6,52	4,5	UCACB-34e/215-1M63	6.604,10 €	1-1/8"	1/2"
7,65	5,62	UCACB-34e/255-1M63	6.749,33 €	1-1/8"	1/2"
9,18	6,89	UCACB-34e/315-1M63	7.592,13 €	1-1/8"	1/2"
11,6	8,73	UCACB-34e/380-1M63	8.084,21 €	1-3/8"	1/2"





UNIDADES CONDENSADORAS CENTRÍFUGAS CON COMPRESOR DORIN



OFFICINE MARIO DORIN SINCE 1918
DORIN
INNOVATION



Unidades condensadoras centrífugas **ALTA/MEDIA** temperatura c/ compresor DORIN
 Refrigerantes HFC / A2L
 R448A, R449A, R452A - R134a, R513A
 R454C, R455A, R1234YF

SC1 Alta temperatura T.Ev +2°C / TC +10°C		SC2 Media temperatura T.Ev -8°C / TC 0°C	
R449/448A	R454C	R449/448A	R454C
kW	kW	kW	kW

Unidad	Modelo	PVP	Dimensiones Ancho X Prof X Alto	Ventilador		Rec. Lts.	Conexiones	
				Voltaje	kW		Asp.	Liq.

2 cil. / Arranque directo

		2,18	1,91	Estándar	UCCND-H80CC-1M9	3.550 €	575 X 490 X 1300	230 v.	0,37	3	5/8"	3/8"
3,29	2,96	2,38	2,10	Tropic.	UCCND-T-H80CC-1M9	3.675 €	575 X 490 X 1300	230 v.	0,37	4	5/8"	3/8"
		2,85	2,40	Estándar	UCCND-H101CC-1M9	3.700 €	575 X 490 X 1300	230 v.	0,37	4	5/8"	3/8"
4,34	3,76	3,09	2,64	Tropic.	UCCND-T-H101CC-1M10	4.800 €	745 X 825 X 1550	230 v.	0,24	4	5/8"	3/8"
		3,37	3,02	Estándar	UCCND-H151CC-1M9	3.850 €	575 X 490 X 1300	230 v.	0,37	4	5/8"	3/8"
5,11	4,69	3,69	3,32	Tropic.	UCCND-T-H151CC-1M10	5.400 €	813 X 1090 X 1800	230 v.	0,55	5	5/8"	1/2"
		3,71	3,48	Estándar	UCCND-H181CC-1M10	4.850 €	745 X 825 X 1550	230 v.	0,24	4	5/8"	3/8"
5,61	5,21	4,04	3,77	Tropic.	UCCND-T-H181CC-1M10	5.600 €	813 X 1090 X 1800	230 v.	0,55	5	5/8"	1/2"
		4,71	4,13	Estándar	UCCND-H201CC-1M10	5.050 €	745 X 825 X 1550	230 v.	0,24	4	5/8"	3/8"
7,14	6,41	2,12	4,50	Tropic.	UCCND-T-H201CC-1M10	5.700 €	813 X 1090 X 1800	230 v.	0,55	5	5/8"	1/2"
		5,03	4,46	Estándar	UCCND-H221CC-1M10	5.500 €	813 X 1090 X 1800	230 v.	0,55	3	3/4"	1/2"
7,62	6,94	5,49	4,88	Tropic.	UCCND-T-H221CC-1M12	5.900 €	745 X 825 X 1550	230 v.	1,3	5	3/4"	1/2"
		5,48	4,95	Estándar	UCCND-H251CC-1M10	5.600 €	813 X 1090 X 1800	230 v.	0,55	5	7/8"	1/2"
8,26	7,62	5,96	5,39	Tropic.	UCCND-T-H251CC-1M12	6.000 €	745 X 825 X 1550	230 v.	1,3	6	7/8"	1/2"
		6,03	5,49	Estándar	UCCND-H281CC-1M10	5.750 €	813 X 1090 X 1800	230 v.	0,55	5	7/8"	1/2"
9,15	8,34	6,54	5,97	Tropic.	UCCND-T-H281CC-1M12	6.100 €	745 X 825 X 1550	230 v.	1,3	6	7/8"	1/2"
		7,67	6,77	Estándar	UCCND-H300CC-1M12	6.100 €	745 X 825 X 1550	230 v.	1,3	6	1-1/8"	5/8"
11,61	10,28	8,33	7,37	Tropic.	UCCND-T-H300CC-1M12	7.000 €	745 X 825 X 1550	230 v.	1,1	7	1-1/8"	5/8"
		8,57	7,84	Estándar	UCCND-H350CC-1M12	6.275 €	745 X 825 X 1550	230 v.	1,3	6	7/8"	5/8"
12,84	11,76	9,28	8,50	Tropic.	UCCND-T-H350CC-1M12	7.175 €	745 X 825 X 1550	230 v.	1,1	7	7/8"	5/8"
		9,53	8,51	Estándar	UCCND-H380CC-1M12	6.400 €	745 X 825 X 1550	230 v.	1,3	7	1-1/8"	5/8"
14,27	12,78	10,32	9,24	Tropic.	UCCND-T-H380CC-1M12	7.350 €	813 X 1090 X 1800	230 v.	1,1	8	1-1/8"	5/8"

Datos de rendimiento proporcionados por los selectores del fabricante del compresor en las condiciones citadas y considerando temperatura de condensación de +45°C para unidades estándar y +40°C para unidades tropicalizadas.



Unidades condensadoras centrífugas **ALTA/MEDIA** temperatura c/ compresor DORIN
 Refrigerantes HFC / A2L
 R448A, R449A, R452A - R134a, R513A
 R454C, R455A, R1234YF

SC1 Alta temperatura T.Ev +2°C / TC +10°C		SC2 Media temperatura T.Ev -8°C / TC 0°C	
R449/448A	R454C	R449/448A	R454C
kW	kW	kW	kW

Unidad	Modelo	PVP	Dimensiones Ancho X Prof X Alto	Ventilador		Rec. Lts.	Conexiones	
				Voltaje	kW		Asp.	Liq.

4 cil. / Arranque directo

		10,16	8,97
15,40	13,75	11,01	9,75
18,72	16,95	13,33	12,23
		14,46	12,78
21,87	19,38	15,65	13,90
		16,91	15,50
25,69	23,13	18,26	16,80
		19,44	17,16
29,60	26,36	21,14	18,76
		22,40	19,68
33,99	29,56	24,37	21,48

Estándar	UCCND-H405CC-1M12	6.900 €	745 X 825 X 1550	230 v.	1,3	7	1-1/8"	5/8"
Tropic.	UCCND-T-H405CC-1M12	7.850 €	813 X 1090 X 1800	230 v.	1,1	8	1-1/8"	5/8"
Tropic.	UCCND-T-H505CC-2M12	7.900 €	813 X 1090 X 1800	230 v.	1,1	9	1-1/8"	5/8"
Estándar	UCCND-H705CC-1M12	8.000 €	813 X 1090 X 1800	230 v.	1,1	8	1-3/8"	3/4"
Tropic.	UCCND-T-H705CC-2M12	9.600 €	1345 X 1550 X 825	230 v.	2 X 1,3	12	1-3/8"	3/4"
Estándar	UCCND-H755CC-2M12	8.175 €	813 X 1090 X 1800	230 v.	1,1	9	1-3/8"	3/4"
Tropic.	UCCND-T-H755CC-2M12	10.600 €	813 X 2090 X 1800	230 v.	2 X 1,1	12	1-3/8"	3/4"
Estándar	UCCND-T-H1002CC-2M12	10.100 €	1345 X 1550 X 825	230 v.	2 X 1,3	12	1-3/8"	3/4"
Tropic.	UCCND-T-H1002CC-2M12	10.950 €	813 X 2090 X 1800	230 v.	2 X 1,1	14	1-3/8"	3/4"
Estándar	UCCND-T-H1003CC-2M12	11.050 €	813 X 2090 X 1800	230 v.	2 X 1,1	12	1-3/8"	3/4"
Tropic.	UCCND-T-H1003CC-2M12	11.950 €	813 X 2090 X 1800	230 v.	2 X 1,1	16	1-3/8"	3/4"

4 cil. / Arranque PWS

		23,30	19,92
35,22	30,83	25,17	21,73
		26,92	22,45
40,59	33,96	29,10	24,49
		31,44	25,97
47,34	39,85	33,91	28,37
		35,02	29,46
52,99	45,45	37,80	32,18
		38,75	32,67

Estándar	UCCND-H1201CC-2M12	11.200 €	813 X 2090 X 1800	230 v.	2 X 1,1	12	1-3/8"	3/4"
Tropic.	UCCND-T-H1201CC-2M12	12.100 €	813 X 2090 X 1800	230 v.	2 X 1,1	16	1-3/8"	3/4"
Estándar	UCCND-H1501CC-2M12	11.400 €	813 X 2090 X 1800	230 v.	2 X 1,1	14	1-5/8"	3/4"
Tropic.	UCCND-T-H1501CC-3T12	14.200 €	813 X 3090 X 1800	380 v.	3 X 1,1	18	1-5/8"	3/4"
Estándar	UCCND-H2001CC-2M12	12.900 €	813 X 2090 X 1800	230 v.	2 X 1,1	16	1-5/8"	3/4"
Tropic.	UCCND-T-H2001CC-3T12	16.000 €	813 X 3090 X 1800	380 v.	3 X 1,1	18	1-5/8"	3/4"
Estándar	UCCND-H2201CC-2M12	13.300 €	813 X 2090 X 1800	230 v.	2 X 1,1	16	1-5/8"	3/4"
Tropic.	UCCND-T-H2201CC-3T12	16.400 €	813 X 3090 X 1800	380 v.	3 X 1,1	21	1-5/8"	3/4"
Estándar	UCCND-H2401CC-3T12	15.700 €	813 X 3090 X 1800	380 v.	3 X 1,1	18	1-5/8"	3/4"

4 cil. / Arranque PWS / Bomba de aceite

		41,23	35,80
		46,13	39,77
		49,86	42,99
		55,35	47,68

Estándar	UCCND-H2500CC-3T12	16.300 €	813 X 3090 X 1800	380 v.	3 X 1,1	18	2-1/8"	7/8"
Estándar	UCCND-H3000CC-3T12	17.800 €	813 X 3090 X 1800	380 v.	3 X 1,1	18	2-1/8"	7/8"
Estándar	UCCND-H3200CC-3T12	18.200 €	813 X 3090 X 1800	380 v.	3 X 1,1	18	2-1/8"	7/8"
Estándar	UCCND-H3400CC-3T12	18.800 €	813 X 3090 X 1800	380 v.	3 X 1,1	21	2-1/8"	7/8"

Datos de rendimiento proporcionados por los selectores del fabricante del compresor en las condiciones citadas y considerando temperatura de condensación de +45°C para unidades estándar y +40°C para unidades tropicalizadas.



Unidades condensadoras centrífugas MEDIA/BAJA temperatura c/compresor DORIN
 Refrigerantes HFC / A2L
 R448A, R449A, R452A - R134a, R513A
 R454C, R455A, R1234YF

SC2 Media temperatura T.Ev -8°C / TC 0°C	SC3 Baja temperatura T.Ev -25°C / TC -18°C		
R134a/R1234yf	R449/448A	R452A	R454C
kW	kW	kW	kW

Unidad	Modelo	PVP	Dimensiones Ancho X Prof X Alto	Ventilador		Rec. Lts.	Conexiones	
				Voltaje	kW		Asp.	Líqu.

2 cil. / Arranque directo

1,25	1,04	1,07	0,79	Tropic.	UCCN-T-H51CS-1M9	3.550 €	575 X 490 X 1300	230 v.	0,37	3	5/8"	3/8"
1,54	1,35	1,39	1,00	Tropic.	UCCN-T-H80CS-1M9	3.600 €	575 X 490 X 1300	230 v.	0,37	3	5/8"	3/8"
1,92	1,60	1,65	1,31	Tropic.	UCCN-T-H101CS-1M9	3.650 €	575 X 490 X 1300	230 v.	0,37	3	5/8"	3/8"
2,19	1,82	1,88	1,49	Tropic.	UCCN-T-H151CS-1M9	3.700 €	575 X 490 X 1300	230 v.	0,37	4	5/8"	3/8"
	2,02	2,07	1,63	Estándar	UCCN-H181CS-1M9	3.700 €	575 X 490 X 1300	230 v.	0,37	3	5/8"	3/8"
2,76	2,22	2,30	1,82	Tropic.	UCCN-T-H181CS-1M9	3.750 €	575 X 490 X 1300	230 v.	0,37	4	5/8"	3/8"
	2,21	2,25	1,80	Estándar	UCCN-H201CS-1M9	3.750 €	575 X 490 X 1300	230 v.	0,37	3	5/8"	3/8"
3,08	2,44	2,50	1,99	Tropic.	UCCN-T-H201CS-1M9	3.800 €	575 X 490 X 1300	230 v.	0,37	4	5/8"	3/8"
	2,47	2,53	2,04	Estándar	UCCN-H221CS-1M9	3.800 €	575 X 490 X 1300	230 v.	0,37	3	3/4"	1/2"
3,27	2,73	2,81	2,25	Tropic.	UCCN-T-H221CS-1M10	4.900 €	745 X 825 X 1550	230 v.	0,24	4	3/4"	1/2"
	2,66	2,75	2,28	Estándar	UCCN-H251CS-1M9	3.850 €	575 X 490 X 1300	230 v.	0,37	4	3/4"	1/2"
3,70	2,93	3,03	2,53	Tropic.	UCCN-T-H251CS-1M10	5.000 €	745 X 825 X 1550	230 v.	0,24	4	3/4"	1/2"
	2,96	3,05	2,66	Estándar	UCCN-H281CS-1M9	3.975 €	575 X 490 X 1300	230 v.	0,37	4	7/8"	1/2"
4,25	3,28	3,38	2,80	Tropic.	UCCN-T-H281CS-1M10	5.100 €	745 X 825 X 1550	230 v.	0,24	3	7/8"	1/2"
	3,44	3,62	2,90	Estándar	UCCN-H290CS-1M9	4.100 €	575 X 490 X 1300	230 v.	0,37	4	7/8"	1/2"
4,60	3,80	4,04	3,22	Tropic.	UCCN-T-H290CS-1M10	5.200 €	745 X 825 X 1550	230 v.	0,24	3	7/8"	1/2"
	3,83	4,01	3,43	Estándar	UCCN-H300CS-1M10	5.250 €	745 X 825 X 1550	230 v.	0,24	4	1-1/8"	1/2"
4,98	4,21	4,44	3,77	Tropic.	UCCN-T-H300CS-1M10	5.800 €	813 X 1090 X 1800	230 v.	0,55	5	1-1/8"	5/8"
	4,30	4,45	3,68	Estándar	UCCN-H350SB-1M10	5.300 €	745 X 825 X 1550	230 v.	0,24	3	1-1/8"	1/2"
5,40	4,70	4,91	4,04	Tropic.	UCCN-T-H350SB-1M12	6.150 €	745 X 825 X 1550	230 v.	1,3	5	1-1/8"	5/8"
	4,75	4,95	4,05	Estándar	UCCN-H380SB-1M10	5.350 €	745 X 825 X 1550	230 v.	0,24	3	1-1/8"	1/2"
5,97	5,17	5,43	4,43	Tropic.	UCCN-T-H380SB-1M12	6.250 €	745 X 825 X 1550	230 v.	1,3	6	1-1/8"	5/8"
	4,74	5,00	4,07	Estándar	UCCN-H390CS-1M10	5.550 €	745 X 825 X 1550	230 v.	0,24	3	1-1/8"	1/2"
6,06	5,15	5,46	4,45	Tropic.	UCCN-T-H390CS-1M12	6.450 €	745 X 825 X 1550	230 v.	1,3	6	1-1/8"	5/8"
	5,65	5,90	4,83	Estándar	UCCN-H392CS-1M10	6.200 €	813 X 1090 X 1800	230 v.	0,55	3	1-1/8"	5/8"
7,09	6,16	6,51	5,32	Tropic.	UCCN-T-H392CS-1M12	6.500 €	745 X 825 X 1550	230 v.	1,3	6	1-1/8"	5/8"

Datos de rendimiento proporcionados por los selectores del fabricante del compresor en las condiciones citadas y considerando temperatura de condensación de +45°C para unidades estándar y +40°C para unidades tropicalizadas.



Unidades condensadoras centrífugas MEDIA/BAJA temperatura c/compresor DORIN
 Refrigerantes HFC /A2L
 R448A, R449A, R452A - R134a, R513A
 R454C, R455A, R1234YF

SC2 Media temperatura T.Ev -8°C / TC 0°C	SC3 Baja temperatura T.Ev -25°C / TC -18°C		
R134a/R1234yf	R449/448A	R452A	R454C
kW	kW	kW	kW

Unidad	Modelo	PVP	Dimensiones Ancho X Prof X Alto	Ventilador		Rec. Lts.	Conexiones	
				Voltaje	kW		Asp.	Liq.

4 cil. / Arranque directo

	4,47	4,71	3,71	Estándar	UCCN-H355CS-1M10	6.000 €	745 X 825 X 1550	230 v.	0,24	5	1-1/8"	5/8"
6,00	4,89	5,23	4,09	Tropic.	UCCN-T-H355CS-1M12	6.900 €	745 X 825 X 1550	230 v.	1,3	6	1-1/8"	5/8"
	5,39	5,66	4,69	Estándar	UCCN-H405CS-1M10	6.610 €	1034 X 700 X 455	230 v.	0,55	6	1-1/8"	5/8"
7,20	5,90	6,28	5,16	Tropic.	UCCN-T-H405CS-1M12	6.950 €	745 X 825 X 1550	230 v.	1,3	6	1-1/8"	5/8"
8,53	6,82	7,31	5,84	Tropic.	UCCN-T-H505CS-1M12	7.000 €	745 X 825 X 1550	230 v.	1,3	7	1-3/8"	3/4"
	6,95	7,89	6,84	Estándar	UCCN-H705CS-1M12	7.100 €	745 X 825 X 1550	230 v.	1,3	7	1-3/8"	3/4"
10,23	8,01	8,70	7,49	Tropic.	UCCN-T-H705CS-1M12	8.000 €	813 X 1090 X 1800	230 v.	1,1	8	1-3/8"	3/4"
	8,40	9,15	6,94	Estándar	UCCN-H751CS-1M12	7.500 €	745 X 825 X 1550	230 v.	1,3	7	1-3/8"	3/4"
11,94	9,21	10,08	7,79	Tropic.	UCCN-T-H751CS-1M12	8.375 €	813 X 1090 X 1800	230 v.	1,1	8	1-3/8"	3/4"
13,42	10,99	11,73	9,11	Tropic.	UCCN-T-H801CS-1M12	8.475 €	813 X 1090 X 1800	230 v.	1,1	9	1-3/8"	3/4"
14,58	12,02	12,82	9,72	Tropic.	UCCN-T-H901CS-1M12	8.575 €	813 X 1090 X 1800	230 v.	1,1	12	1-3/8"	3/4"

4 cil. / Arranque PWS

13,70	11,17	12,01	8,90	Tropic.	UCCN-T-H851CS-1M12	8.445 €	813 X 1090 X 1800	230 v.	1,1	12	1-3/8"	3/4"
	11,78	12,79	9,09	Estándar	UCCN-H1001CS-1M12	8.645 €	813 X 1090 X 1800	230 v.	1,1	12	1-3/8"	3/4"
15,74	12,95	14,11	10,16	Tropic.	UCCN-T-H1001CS-2M12	10.200 €	1345 X 1550 X 825	230 v.	2 X 1,3	12	1-3/8"	3/4"
	13,71	14,74	10,70	Estándar	UCCN-H1501CS-1M12	9.145 €	813 X 1090 X 1800	230 v.	1,1	12	1-5/8"	3/4"
18,07	15,08	16,21	11,77	Tropic.	UCCN-T-H1501CS-2M12	11.600 €	813 X 2090 X 1800	230 v.	2 X 1,1	12	1-5/8"	3/4"
	15,14	16,69	12,63	Estándar	UCCN-H1601CS-1M12	9.645 €	813 X 1090 X 1800	230 v.	1,1	12	1-5/8"	3/4"
20,09	16,61	18,38	14,00	Tropic.	UCCN-T-H1601CS-2M12	12.150 €	813 X 2090 X 1800	230 v.	2 X 1,1	12	1-5/8"	3/4"
	16,75	18,47	14,00	Estándar	UCCN-H2201CS-2M12	11.745 €	1345 X 1550 X 825	230 v.	2 X 1,3	12	1-5/8"	3/4"
22,24	18,38	20,34	15,52	Tropic.	UCCN-T-H2201CS-2M12	12.600 €	813 X 2090 X 1800	230 v.	1,1	14	1-5/8"	3/4"

Datos de rendimiento proporcionados por los selectores del fabricante del compresor en las condiciones citadas y considerando temperatura de condensación de +45°C para unidades estándar y +40°C para unidades tropicalizadas.



Unidades condensadoras centrífugas MEDIA/BAJA temperatura c/compresor DORIN
 Refrigerantes HFC /A2L
 R448A, R449A, R452A - R134a, R513A
 R454C, R455A, R1234YF

SC2 Media temperatura T.Ev -8°C / TC 0°C	SC3 Baja temperatura T.Ev -25°C / TC -18°C		
R134a/R1234yf	R449/448A	R452A	R454C
kW	kW	kW	kW

Unidad	Modelo	PVP	Dimensiones Ancho X Prof X Alto	Ventilador		Rec. Lts.	Conexiones	
				Voltaje	kW		Asp.	Liq.

4 cil. / Arranque PWS / Bomba de aceite

	17,96	18,58	15,74
25,96	19,83	20,54	17,23
	20,94	20,88	18,25
29,08	22,97	23,04	19,88
	23,02	22,64	19,61
31,58	25,25	24,95	21,35
	24,98	25,01	21,77
35,10	27,40	27,56	23,68
	27,05	27,11	23,08
39,85	29,69	29,88	25,16

Estándar	UCCN-H2000CS-2M12	12.400 €	1345 X 1550 X 825	230 v.	2 X 1,3	12	1-5/8"	3/4"
Tropic.	UCCN-T-H2000CS-2M12	14.200 €	813 X 2090 X 1800	230 v.	2 X 1,1	16	1-5/8"	3/4"
Estándar	UCCN-H2500CS-2M12	13.500 €	813 X 2090 X 1800	230 v.	2 X 1,1	12	1-5/8"	3/4"
Tropic.	UCCN-T-H2500CS-2M12	14.500 €	813 X 2090 X 1800	230 v.	2 X 1,1	16	1-5/8"	3/4"
Estándar	UCCN-H2700CS-2M12	13.900 €	813 X 2090 X 1800	230 v.	2 X 1,1	12	2-1/8"	7/8"
Tropic.	UCCN-T-H2700CS-2M12	16.800 €	813 X 3090 X 1800	230 v.	3 X 1,1	16	2-1/8"	7/8"
Estándar	UCCN-H2900CS-2M12	14.200 €	813 X 2090 X 1800	230 v.	2 X 1,1	16	2-1/8"	7/8"
Tropic.	UCCN-T-H2900CS-3T12	17.000 €	813 X 3090 X 1800	380 v.	3 X 1,1	18	2-1/8"	7/8"
Estándar	UCCN-H3001CS-2M12	15.500 €	813 X 2090 X 1800	230 v.	2 X 1,1	16	2-1/8"	7/8"
Tropic.	UCCN-T-H3001CS-3T12	18.500 €	813 X 3090 X 1800	380 v.	3 X 1,1	18	2-1/8"	7/8"

6 cil. / Arranque PWS / Bomba de aceite

	26,62	27,79	22,79
37,91	29,35	30,77	24,93
	29,82	30,97	27,61
43,47	32,41	34,35	30,04
	31,19	34,96	28,96
47,17	33,97	38,34	31,14
	37,87	38,79	32,93
	37,42	42,28	36,47

Estándar	UCCN-H3000CS-2M12	16.250 €	813 X 2090 X 1800	230 v.	2 X 1,1	16	2-1/8"	7/8"
Tropic.	UCCN-T-H3000CS-3T12	19.250 €	813 X 3090 X 1800	380 v.	3 X 1,1	18	2-1/8"	7/8"
Estándar	UCCN-H3500CS-2M12	16.500 €	813 X 2090 X 1800	230 v.	2 X 1,1	16	2-1/8"	7/8"
Tropic.	UCCN-T-H3500CS-3T12	19.500 €	813 X 3090 X 1800	380 v.	3 X 1,1	21	2-1/8"	7/8"
Estándar	UCCN-H4000CS-3T12	19.000 €	813 X 3090 X 1800	380 v.	3 X 1,1	18	2-5/8"	1-1/8"
Tropic.	UCCN-T-H4000CS-3T12	20.250 €	813 X 3090 X 1800	380 v.	3 X 1,1	21	2-5/8"	1-1/8"
Estándar	UCCN-H4500CS-3T12	19.400 €	813 X 3090 X 1800	380 v.	3 X 1,1	18	2-5/8"	1-1/8"
Estándar	UCCN-H5001CS-3T12	20.900 €	813 X 3090 X 1800	380 v.	3 X 1,1	18	2-5/8"	1-1/8"

8 cil. / Arranque PWS / Bomba de aceite

	36,27	41,10	35,16
	41,85	46,27	37,14
	45,36	49,78	40,23

Estándar	UCCN-H5000CS-3T12	22.000 €	813 X 3090 X 1800	380 v.	3 X 1,1	18	2-5/8"	1-1/8"
Estándar	UCCN-H5500CS-3T12	23.500 €	813 X 3090 X 1800	380 v.	3 X 1,1	18	3-1/8"	1-3/8"
Estándar	UCCN-H6000CS-3T12	24.000 €	813 X 3090 X 1800	380 v.	3 X 1,1	18	3-1/8"	1-3/8"

Datos de rendimiento proporcionados por los selectores del fabricante del compresor en las condiciones citadas y considerando temperatura de condensación de +45°C para unidades estándar y +40°C para unidades tropicalizadas.



UNIDADES CONDENSADORAS CON
COMPRESORES HERMÉTICOS





R134a / R513A - Alta / Media temperatura (* Tecumseh disponibles para A2L)

UNIDAD CONDENSADORA		COMPRESOR			PVP			Dimensiones		
Capilar / Obús	Recipiente / Válvula	Tipo	Marca	Hp	cc	Modelo	Embraco	Tecumseh	Secop	Prof x Ancho x Alto
UCAEBMT37HDP-C		Estándar	Embraco	1/10	3,40	EMT37HDP	471 €			450 X 350 X 245
UCAS-TL4G-C		Estándar	Secop	1/8	3,86	TL4G			453 €	450 X 350 X 245
UCAEBMT45HDR-C		Estándar	Embraco	1/8	4,00	EMT45HDR	480 €			450 X 350 X 245
UCAEBMT50HDP-C		Estándar	Embraco	1/6	4,50	EMT50HDP	486 €			450 X 350 X 245
UCAS-TL5G-C		Estándar	Secop	1/5	5,08	TL5G			456 €	450 X 350 X 245
UCAEBMT6144Z-C		Estándar	Embraco	1/5	5,20	EMT6144Z	471 €			450 X 350 X 245
UCAS-FR6G-C		Estándar	Secop	1/5	6,23	FR6G			468 €	450 X 350 X 245
UCAT-AE4425Y/N-C		Estándar	Tecumseh	1/4	6,69	AE4425Y/N		542 €		450 X 350 X 245
UCAEBMT6160Z-C		Estándar	Embraco	1/5	6,80	EMT6160Z	501 €			450 X 350 X 245
UCAS-FR7,5G-C		Estándar	Secop	1/5	6,93	FR7,5G			498 €	450 X 350 X 245
UCAEBMT6170Z-C		Estándar	Embraco	1/4-	7,70	EMT6170Z	516 €			450 X 350 X 245
UCAS-FR8,5G-C		Estándar	Secop	1/4	7,95	FR8,5G			498 €	450 X 350 X 245
UCAT-AE4430Y/N-C		Estándar	Tecumseh	1/4	8,02	AE4430Y/N		548 €		450 X 350 X 245
UCAE-NBK6170Z-C		Estándar	Embraco	1/4	8,40	NEK6170Z	527 €			450 X 350 X 245
UCAS-FR10G-C		Estándar	Secop	1/4	9,05	FR10G			524 €	450 X 350 X 245
UCAE-NEU6187Z-C		Estándar	Embraco	1/3	10	NEU6187Z	533 €			450 X 350 X 245
	UCAE-NEU6187ZR						581 €			450 X 350 X 245
UCAS-SC10G-C		Estándar	Secop	3/8	10,3	SC10G			530 €	450 X 350 X 245
	UCAS-SC10G-R								578 €	450 X 350 X 245
UCAT-AE4440Y/N-C		Estándar	Tecumseh	5/16	10,3	AE4440Y/N		554 €		450 X 350 X 245
	UCAT-AE4440Y/NR							601 €		450 X 350 X 245
UCAS-FR11G-C		Estándar	Secop	1/3	11,2	FR11G			557 €	450 X 350 X 290
	UCAS-FR11G-R								605 €	450 X 350 X 290
UCAE-NEU6210Z-C		Estándar	Embraco	1/3+	12,1	NEU6210Z	575 €			450 X 350 X 290
	UCAE-NEU6210ZR						623 €			450 X 350 X 290
UCAS-SC12G-C		Estándar	Secop	3/8	12,9	SC12G			575 €	450 X 350 X 290
	UCAS-SC12G-R								623 €	450 X 350 X 290
UCAT-AE4450Y/N-C		Estándar	Tecumseh	3/8	13,2	AE4450Y/N		605 €		450 X 350 X 290
	UCAT-AE4450Y/NR							652 €		450 X 350 X 290
UCAE-NEU6212Z-C		Estándar	Embraco	1/2-	14,3	NEU6212Z	584 €			450 X 350 X 290
	UCAE-NEU6212ZR						631 €			450 X 350 X 290



R134a / R513A - Alta/Media temperatura (* Tecumseh disponibles para A2L)

Unidades trifásicas 400v/3/50hz

UNIDAD		COMPRESOR			PVP		Dimensiones			
Capilar / Obús	Recipiente / Válvula	Tipo	Marca	Hp	cc	Modelo	Embraco	Tecumseh	Secop	Prof x Ancho x Alto
UCAT-AE4456Y/NC	UCAT-AE4456Y/NR	Estándar	Tecumseh	3/8	14,5	AE4456Y/N		617 €		450 X 350 X 290
UCAT-AE4460Y/NC	UCAT-AE4460Y/NR	Estándar	Tecumseh	3/8	15,1	AE4460Y/N		664 €		450 X 350 X 290
UCAS-SC15G-C	UCAS-SC15G-R	Estándar	Secop	1/2	15,3	SC15G		676 €		450 X 350 X 290
UCAE-NEU6214Z-C	UCAE-NEU6214Z-R	Estándar	Embraco	1/2	16,8	NEU6214Z	669 €	723 €	631 €	450 X 350 X 290
UCAE-NT6215Z-C	UCAE-NT6215Z-R	Estándar	Embraco	5/8	17,4	NT6215Z	716 €		678 €	450 X 350 X 290
UCAS-SC18G-C	UCAS-SC18G-R	Estándar	Secop	1/2	17,7	SC18G				450 X 350 X 290
UCAT-AJ4461NC	UCAT-AJ4461NR	Estándar	Tecumseh	1/2	18,3	AJ4461N		1.000 €		450 X 350 X 325
UCAT-AJ4461NTZ-C	UCAT-AJ4461NTZ-R	Estándar	Tecumseh	1/2	18,3	AJ4461N-TZ		1.072 €		450 X 350 X 325
UCAE-NT6217Z-R	UCAE-T-NT6217Z-R	Estándar	Embraco	5/8+	20,4	NT6217Z	879 €			450 X 350 X 325
UCAS-SC21G-R	UCAS-T-SC21G-R	Estándar	Secop	5/8	21	SC21G	942 €			450 X 350 X 355
UCAT-AJ4476N-R	UCAT-T-AJ4476NR	Estándar	Tecumseh	1/2	21,8	AJ4476N		1.155 €	862 €	590 X 450 X 325
UCAE-NT6220Z-R	UCAE-T-NT6220Z-R	Estándar	Embraco	3/4	22,4	NT6220Z	971 €		920 €	590 X 450 X 355
UCAT-AJ4492N-R	UCAT-T-AJ4492NR	Estándar	Tecumseh	1/2	26	AJ4492N	1.029 €			590 X 450 X 390
UCAE-NJ6220Z-R	UCAE-T-NJ6220Z-R	Estándar	Embraco	3/4	26,1	NJ6220Z	1.187 €			590 X 450 X 390
UCAE-NJ6220ZX-R	UCAE-T-NJ6220ZX-R	Estándar	Embraco	3/4	26,1	NJ6220ZX 3Ph	1.258 €			590 X 450 X 390
UCAE-T-NJ6220ZX-R	UCAE-T-NJ6220ZX-R	Tropicalizada	Embraco	3/4	26,1	NJ6220ZX 3Ph	1.252 €			590 X 450 X 390
UCAE-T-NJ6220ZX-R	UCAE-T-NJ6220ZX-R	Tropicalizada	Embraco	3/4	26,1	NJ6220ZX 3Ph	1.323 €			590 X 450 X 390



R134a / R513A / R1234YF * - Alta/Media temperatura [* Tecumseh]

Unidades trifásicas 400v/3/50hz

UNIDAD		Tipo	COMPRESOR			PVP		Dimensiones Prof x Ancho x Alto		
Capilar / Obus	Recipiente / Válvula		Marca	Hp	cc	Modelo	Embraco		Tecumseh	Scoop
	UCAT-AJ4511NR	Estándar	Tecumseh	5/8	32,7	AJ4511N		1.293 €		590 X 450 X 390
	UCAT-T-AJ4511NR	Tropicalizada	Tecumseh	5/8	32,7	AJ4511N-TZ		1.550 €		580 X 750 X 420
	UCAT-AJ4511NTZR	Estándar	Tecumseh	5/8	32,7	AJ4511N-TZ		1.350 €		590 X 450 X 390
	UCAT-T-AJ4511NTZR	Tropicalizada	Tecumseh	5/8	32,7	AJ4511N-TZ		1.607 €		580 X 750 X 420
	UCAENJ62226Z-R	Estándar	Embraco	1	34,4	NJ6226Z		1.225 €		590 X 450 X 390
	UCAE-T-NJ62226Z-R	Tropicalizada	Embraco	1	34,4	NJ6226Z		1.482 €		580 X 750 X 420
	UCAENJ62226ZX-R	Estándar	Embraco	1	34,4	NJ6226ZX 3Ph		1.281 €		590 X 450 X 390
	UCAE-T-NJ62226ZX-R	Tropicalizada	Embraco	1	34,4	NJ6226ZX 3Ph		1.538 €		580 X 750 X 420
	UCAT-AJ4513N	Estándar	Tecumseh	1-1/4	34,5	AJ4513N		1.293 €		590 X 450 X 390
	UCAT-T-AJ4513N	Tropicalizada	Tecumseh	1-1/4	34,5	AJ4513N		1.550 €		580 X 750 X 420
	UCAT-AJ4513NTZR	Estándar	Tecumseh	1-1/4	34,5	AJ4513N-TZ		1.403 €		590 X 450 X 390
	UCAT-T-AJ4513NTZR	Tropicalizada	Tecumseh	1-1/4	34,5	AJ4513N-TZ		1.660 €		580 X 750 X 420
	UCAT-FH4518NR	Estándar	Tecumseh	1-1/2	48,5	FH4518N		1.947 €		580 X 750 X 420
	UCAT-T-FH4518NR	Tropicalizada	Tecumseh	1-1/2	48,5	FH4518N		2.015 €		580 X 750 X 420
	UCAT-FH4518NXG-R	Estándar	Tecumseh	1-1/2	48,5	FH4518N-XG		1.921 €		580 X 750 X 420
	UCAT-T-FH4518NXG-R	Tropicalizada	Tecumseh	1-1/2	48,5	FH4518N-XG		1.989 €		580 X 750 X 420
	UCAT-FH4525NR	Estándar	Tecumseh	2	63	FH4525N		2.012 €		834 X 700 X 395
	UCAT-T-FH4525NR	Tropicalizada	Tecumseh	2	63	FH4525N		2.113 €		834 X 700 X 395
	UCAT-FH4525NXG-R	Estándar	Tecumseh	2	63	FH4525N-XG		2.037 €		834 X 700 X 395
	UCAT-T-FH4525NXG-R	Tropicalizada	Tecumseh	2	63	FH4525N-XG		2.098 €		834 X 700 X 395
	UCAT-AG4528NR	Estándar	Tecumseh	2-1/4	90,2	AG4528N		2.389 €		834 X 700 X 395
	UCAT-T-AG4528NR	Tropicalizada	Tecumseh	2-1/4	90,2	AG4528N		2.471 €		834 X 700 X 395
	UCAT-AG4534NR	Estándar	Tecumseh	2-1/2	101	AG4534N		2.389 €		834 X 700 X 395
	UCAT-T-AG4534NR	Tropicalizada	Tecumseh	2-1/2	101	AG4534N		2.471 €		1034 X 700 X 470
	UCAT-AG4537NR	Estándar	Tecumseh	3	113	AG4537N		2.471 €		1034 X 700 X 470
	UCAT-T-AG4537NR	Tropicalizada	Tecumseh	3	113	AG4537N		2.586 €		1034 X 700 X 470
	UCAT-AG4543NR	Estándar	Tecumseh	3-1/2	124	AG4543N		2.784 €		1034 X 700 X 470
	UCAT-T-AG4543NR	Tropicalizada	Tecumseh	3-1/2	124	AG4543N		2.941 €		1034 X 700 X 470
	UCAT-AG4547NR	Estándar	Tecumseh	4	135	AG4547N		2.941 €		1034 X 700 X 470
	UCAT-T-AG4547NR	Tropicalizada	Tecumseh	4	135	AG4547N		4.288 €		1400 X 930 X 770



R448-9A/R452A/R404A/R454C* / R455A* - Alta/Media temperatura (* Tecumseh)

Unidades trifásicas 400v/3/50hz

UNIDAD		COMPRESOR			PVP			Dimensiones		
Capilar / Obús	Recipiente / Válvula	Tipo	Marca	Hp	cc	Modelo	Embraco	Tecumseh	Secop	Prof x Ancho x Alto
UCAE-BVT6144GK-C		Estándar	Embraco	1/6	3,97	EMT6144GK	487 €			450 X 350 X 245
UCAT-AE4425Z/P-C		Estándar	Tecumseh	1/5	4,24	AE4425Z/P		556 €		450 X 350 X 245
UCAE-BVT6152GK-C		Estándar	Embraco	1/5	4,5	EMT6152GK	496 €			450 X 350 X 245
UCAT-AE4430Z/P-C		Estándar	Tecumseh	1/4	5,16	AE4430Z/P		563 €		450 X 350 X 290
UCAE-BVT6165GK-C		Estándar	Embraco	1/4	5,2	EMT6165GK	534 €			450 X 350 X 290
UCAE-NEK6165GK-C		Estándar	Embraco	1/4	6,2	NEK6165GK	548 €			450 X 350 X 290
UCAT-AE4440Z/P-C		Estándar	Tecumseh	1/4	6,69	AE4440Z/P		569 €		450 X 350 X 290
UCAE-NEK6181GK-C		Estándar	Embraco	1/4+	7,28	NEK6181GK	571 €			450 X 350 X 290
UCAE-NEU6210GK-C		Estándar	Embraco	1/3	7,28	NEU6210GK	577 €			450 X 350 X 290
	UCAE-NEU6210GK-R	Estándar	Embraco	1/3	7,28	NEU6210GK	648 €			450 X 350 X 290
	UCAE-NEU6212GK-R	Estándar	Embraco	1/3	8,78	NEU6212GK	657 €			450 X 350 X 290
	UCAE-T-NEU6212GK-R	Tropicalizada	Embraco	1/3	8,78	NEU6212GK	707 €			450 X 350 X 290
	UCAT-AE4450Z/P-R	Estándar	Tecumseh	3/8	8,85	AE4450Z/P		681 €		450 X 350 X 290
	UCAT-T-AE4450Z/P-R	Tropicalizada	Tecumseh	3/8	8,85	AE4450Z/P		731 €		450 X 350 X 325
	UCAS-SC10MLX-R	Estándar	Secop	3/8	10,3	SC10MLX			737 €	450 X 350 X 325
	UCAS-T-SC10MLX-R	Tropicalizada	Secop	3/8	10,3	SC10MLX			800 €	450 X 350 X 355
	UCAT-AE4460Z/P-R	Estándar	Tecumseh	1/2	10,3	AE4460Z/P		760 €		450 X 350 X 325
	UCAT-T-AE4460Z/P-R	Tropicalizada	Tecumseh	1/2	10,3	AE4460Z/P		823 €		450 X 350 X 355
	UCAT-AE4470Z/P-R	Estándar	Tecumseh	1/3	12	AE4470Z/P		883 €		590 X 450 X 355
	UCAT-T-AE4470Z/P-R	Tropicalizada	Tecumseh	1/3	12	AE4470Z/P		941 €		590 X 450 X 390
	UCAE-NEU6215GK-R	Estándar	Embraco	1/2	12,1	NEU6215GK	794 €			590 X 450 X 355
	UCAE-T-NEU6215GK-R	Tropicalizada	Embraco	1/2	12,1	NEU6215GK	852 €			590 X 450 X 390
	UCAS-SC12MLX-R	Estándar	Secop	1/2	12,9	SC12MLX			805 €	590 X 450 X 355
	UCAS-T-SC12MLX-R	Tropicalizada	Secop	1/2	12,9	SC12MLX			864 €	590 X 450 X 390



R448-9A/R452A/R404A/R454C* / R455A* - Alta/Media temperatura (* Tecumseh)

Unidades trifásicas 400v/3/50hz

UNIDAD		COMPRESOR			PVP			Dimensiones		
Capilar / Obús	Recipiente / Válvula	Tipo	Marca	Hp	cc	Modelo	Embraco	Tecumseh	Secop	Prof x Ancho x Alto
	UCAE-NEU6217GKR	Estándar	Embraco	5/8	14,3	NEK6217GK	865 €			590 X 450 X 355
	UCAE-T-NEU6217GKR	Tropicalizada					923 €			590 X 450 X 390
	UCAE-NT6220GKR	Estándar	Embraco	5/8+	14,3	NT6220GK	948 €			590 X 450 X 355
	UCAE-T-NT6220GKR	Tropicalizada					1.006 €			590 X 450 X 390
	UCAT-AJ4480P-R	Estándar				AJ4480Z		1.187 €		590 X 450 X 390
	UCAT-T-AJ4480P-R	Tropicalizada						1.258 €		590 X 450 X 390
	UCAT-AJ4480PTZR	Estándar	Tecumseh	5/8	15,2	AJ4480Z-TZ		1.189 €		590 X 450 X 390
	UCAT-T-AJ4480PTZR	Tropicalizada						1.261 €		590 X 450 X 390
	UCAS-SC15MLX-R	Estándar	Secop	5/8	15,3	SC15MLX			887 €	590 X 450 X 390
	UCAS-T-SC15MLX-R	Tropicalizada							959 €	590 X 450 X 390
	UCAE-NT6222GKR	Estándar	Embraco	3/4	17,4	NT6222GK	1.038 €			590 X 450 X 390
	UCAE-T-NT6222GKR	Tropicalizada					1.110 €			590 X 450 X 390
	UCAS-SC18MLX-R	Estándar	Secop	7/8	17,7	SC18MLX			911 €	590 X 450 X 390
	UCAS-T-SC18MLX-R	Tropicalizada							982 €	590 X 450 X 390
	UCAT-AJ4510P-R	Estándar				AJ4510Z		1.145 €		590 X 450 X 390
	UCAT-T-AJ4510P-R	Tropicalizada						1.216 €		590 X 450 X 390
	UCAT-AJ4510PTZR	Estándar	Tecumseh	3/4	18,3	AJ4510Z-TZ		1.249 €		590 X 450 X 390
	UCAT-T-AJ4510PTZR	Tropicalizada						1.320 €		590 X 450 X 390
	UCAE-NT6224GKR	Estándar	Embraco	1	20,4	NT6224GK	1.065 €			590 X 450 X 390
	UCAE-T-NT6224GKR	Tropicalizada	Embraco	1	20,4		1.136 €			590 X 450 X 390
	UCAE-NU9226GKR	Estándar	Embraco	1	21,7	NU9226GK	1.124 €			590 X 450 X 390
	UCAE-T-NU9226GKR	Tropicalizada	Embraco	1	21,7		1.196 €			590 X 450 X 390
	UCAE-NU9226GSR	Estándar	Embraco	1	21,7	NU9226GS 3Ph	1.133 €			590 X 450 X 390
	UCAE-T-NU9226GSR	Tropicalizada	Embraco	1	21,7		1.204 €			590 X 450 X 390
	UCAE-NT6226GKR	Estándar	Embraco	1	22,4	NT6226GK	1.083 €			590 X 450 X 390
	UCAE-T-NT6226GKR	Tropicalizada	Embraco	1	22,4		1.154 €			590 X 450 X 390



R448-9A/R452A/R404A/R454C* / R455A* - Alta / Media temperatura (* Tecumseh)

Unidades trifásicas 400v/3/50hz

UNIDAD		COMPRESOR		PVP		Dimensiones			
Capilar / Obús	Recipiente / Válvula	Marca	Hp	cc	Modelo	Embraço	Tecumseh	Scoop	Prof x Ancho x Alto
	UCAT-AJ4513P-R	Tecumseh	1	24,2	AJ4513P		1.151 €		590 X 450 X 390
	UCAT-T-AJ4513P-R	Tecumseh					1.222 €		590 X 450 X 390
	UCAT-AJ4513PTZ-R	Tecumseh			AJ4513P-TZ		1.234 €		590 X 450 X 390
	UCAT-T-AJ4513PTZ-R	Tecumseh					1.305 €		590 X 450 X 390
	UCAT-AJ4517P-R	Tecumseh	1-1/4	26	AJ4517P		1.228 €		590 X 450 X 390
	UCAT-T-AJ4517P-R	Tecumseh					1.299 €		590 X 450 X 390
	UCAT-AJ4517PTZ-R	Tecumseh			AJ4517P-TZ		1.323 €		590 X 450 X 390
	UCAT-T-AJ4517PTZ-R	Tecumseh					1.394 €		590 X 450 X 390
	UCAE-NJ9232GK-R	Embraço	1-1/4	26,2	NJ9232GK		1.181 €		590 X 450 X 390
	UCAE-NJ9232GK-R	Embraço					1.252 €		590 X 450 X 390
	UCAE-T-NJ9232GS-R	Embraço			NJ9232GS 3Ph		1.201 €		590 X 450 X 390
	UCAE-T-NJ9232GS-R	Embraço					1.273 €		591 X 450 X 390
	UCAE-NJ9238GK-R	Embraço	1-1/2	32,7	NJ9238GK		1.258 €		590 X 450 X 390
	UCAE-T-NJ9238GK-R	Embraço					1.461 €		580 X 750 X 420
	UCAE-NJ9238GS-R	Embraço			NJ9238GS 3Ph		1.284 €		590 X 450 X 390
	UCAE-TNJ9238GS-R	Embraço					1.488 €		580 X 750 X 420
	UCAT-AJ4519P-R	Tecumseh	1-1/2	34,5	AJ4519P		1.308 €		590 X 450 X 390
	UCAT-T-AJ4519P-R	Tecumseh					1.512 €		580 X 750 X 420
	UCAT-AJ4519PTZ-R	Tecumseh			AJ4519P-TZ		1.332 €		590 X 450 X 390
	UCAT-T-AJ4519PTZ-R	Tecumseh					1.536 €		580 X 750 X 420
	UCAT-FH4522P-R	Tecumseh	1-3/4	39,6	FH-4522P		2.054 €		580 X 750 X 420
	UCAT-T-FH4522P-R	Tecumseh					2.104 €		834 X 700 X 395
	UCAT-FH4522PXG-R	Tecumseh			FH-4522P-XG		2.018 €		580 X 750 X 420
	UCAT-T-FH4522PXG-R	Tecumseh					2.069 €		580 X 750 X 420



R448-9A/R452A/R404A/R454C* /R455A* - Alta/Media temperatura (* Tecumseh)

Unidades trifásicas 400v/3/50hz

UNIDAD		COMPRESOR			PVP		Dimensiones			
Capilar / Obús	Recipiente / Válvula	Tipo	Marca	Hp	cc	Modelo	Embraco	Tecumseh	Scoop	Prof x Ancho x Alto
	UCAT-FH4524P-R	Estándar	Tecumseh	2	43,3	FH-4524P		1.983 €		580 X 750 X 420
	UCAT-T-FH4524P-R	Tropicalizada								
	UCAT-FH4524PXG-R	Estándar				FH-4524P-XG		1.888 €		580 X 750 X 420
	UCAT-T-FH4524PXG-R	Tropicalizada						1.938 €		834 X 700 X 395
	UCAT-FH4532P-R	Estándar	Tecumseh	2-1/2	50,6	FH-4532P		2.066 €		834 X 700 X 395
	UCAT-T-FH4532P-R	Tropicalizada								
	UCAT-FH4532PXG-R	Estándar				FH-4532P-XG		1.994 €		834 X 700 X 395
	UCAT-T-FH4532PXG-R	Tropicalizada						2.057 €		834 X 700 X 395
	UCAT-FH4538P-R	Estándar	Tecumseh	3	63	FH-4538P		2.200 €		834 X 700 X 395
	UCAT-T-FH4538P-R	Tropicalizada								
	UCAT-FH4538PXG-R	Estándar				FH-4538P-XG		2.155 €		834 X 700 X 395
	UCAT-T-FH4538PXG-R	Tropicalizada						2.239 €		1120 X 760 X 570
	UCAT-AG4546P-R	Estándar	Tecumseh	4	90,2	AG4546P		2.465 €		1120 X 760 X 570
	UCAT-T-AG4546P-R	Tropicalizada								
	UCAT-AG4553P-R	Estándar	Tecumseh	4-1/2	101	AG4553P		2.494 €		1120 X 760 X 570
	UCAT-T-AG4553P-R	Tropicalizada								
	UCAT-AG4561P-R	Estándar	Tecumseh	5	113	AG4561P		2.746 €		1120 X 760 X 570
	UCAT-T-AG4561P-R	Tropicalizada								
	UCAT-AG4568P-R	Estándar	Tecumseh	6	124	AG4568P		2.903 €		1120 X 760 X 570
	UCAT-T-AG4568P-R	Tropicalizada								
	UCAT-AG4573P-R	Estándar	Tecumseh	6-1/2	135	AG4573P		4.291 €		1400 X 930 X 770
	UCAT-T-AG4573P-R	Tropicalizada								
	UCAT-AG4581P-R	Estándar	Tecumseh	7	145	AG4581P		4.529 €		1400 X 930 X 770
	UCAT-T-AG4581P-R	Tropicalizada								



R448-9A/R452A/R404A/R454C*/R455A* - Baja temperatura (* Tecumseh)

UNIDAD		Tipo		COMPRESOR			PVP			Dimensiones
Capilar / Obús	Recipiente / Válvula	Marca	Hp	cc	Modelo	Embraco	Tecumseh	Secop	Prof x Ancho x Alto	
UCAEEMT2117GK-C		Embraco	1/5	4,5	EMT2117GK	511 €			450 X 350 X 245	
UCAT-AE2410P/Z-C		Tecumseh	1/4	5,02	AE2410P/Z		511 €		450 X 350 X 245	
UCAEEMT2121GK-C		Embraco	1/4+	5,2	EMT2121GK	511 €			450 X 350 X 245	
UCAEEMT2125GK-C		Embraco	1/3	5,96	NEU2125GK	514 €			450 X 350 X 245	
UCAE-NEU2125GK-C		Embraco	1/3	6,2	NEU2125GK	603 €			450 X 350 X 245	
UCAS-FR6CL-C		Secop	1/5	6,23	FR6CL			511 €	450 X 350 X 245	
UCAT-AE2415P/Z-C		Tecumseh	1/3	7,3	AE2415P/Z		591 €		450 X 350 X 245	
UCAE-NEK2130GK-C		Embraco	1/3+	7,4	NEK2130GK	547 €			450 X 350 X 245	
UCAS-FR8,5CL-C		Secop	1/4	7,95	FR8,5CL			566 €	450 X 350 X 290	
UCAE-NEK2140GK-C		Embraco	1/2-	8,78	NEU2140GK	596 €			450 X 350 X 290	
UCAT-AE2420P/Z-C		Tecumseh	3/8	9,35	AE2420P/Z		639 €		450 X 350 X 290	
UCAS-FR10CL-C		Secop	3/8	10,3	FR10CL			598 €	450 X 350 X 290	
UCAT-AE2425P/Z-C		Tecumseh	3/8	12	AE2425P/Z		719 €		450 X 350 X 325	
UCAE-NEK2155GK-C	UCAT-AE2425P/Z-R	Embraco	5/8	12,1	NEU2155GK	692 €	790 €		450 X 350 X 325	
	UCAE-NEK2155GK-R					763 €			450 X 350 X 325	
UCAS-SC12CLX2-C		Secop	3/8	12,9	SC12CLX2			733 €	450 X 350 X 355	
	UCAS-SC12CLX2-R							804 €	450 X 350 X 355	
UCAE-NEK2168GK-C		Embraco	3/4	14,3	NEU2168GK	761 €			450 X 350 X 355	
	UCAE-NEK2168GK-R					832 €			450 X 350 X 355	



R448-9A/R452A/R404A/R454C* / R455A* - Baja temperatura (* Tecumseh)

Unidades trifásicas 400v/3/50hz

UNIDAD		COMPRESOR			PVP		Dimensiones			
Capilar / Obús	Recipiente / Válvula	Tipo	Marca	Hp	cc	Modelo	Embraço	Tecumseh	Secop	Prof x Ancho x Alto
UCAT-AJ2428P-C			Tecumseh	1/2	15,2	AJ2428P		1.019 €		450 X 350 X 355
UCAT-AJ2428PTZ-C			Tecumseh	1/2	15,2	AJ2428P-TZ		1.090 €		450 X 350 X 355
								1.152 €		450 X 350 X 355
								1.223 €		450 X 350 X 355
UCAS-SC15CLX2-C			Secop	1/2	15,3	SC15CLX-2			897 €	590 X 450 X 355
										590 X 450 X 355
UCAE-NEU2178GK-C			Embraço	3/4	16,8	NEU2178GK	826 €			590 X 450 X 355
							897 €			590 X 450 X 355
		Estándar	Secop	1/2	17,7	SC18CLX-2			871 €	590 X 450 X 355
		Tropicalizada							929 €	590 X 450 X 390
		Estándar	Tecumseh	5/8	18,3	AJ2432P		1.152 €		590 X 450 X 355
		Tropicalizada								590 X 450 X 390
		Estándar	Embraço	1	20,4	NT2180GK	1.029 €			590 X 450 X 390
		Tropicalizada					1.101 €			590 X 450 X 390
		Estándar	Secop	5/8	21	SC21CLX-2			941 €	590 X 450 X 390
		Tropicalizada							1.012 €	590 X 450 X 390
		Estándar	Embraço	1-1/4	22,4	NT2192GK	1.041 €			590 X 450 X 390
		Tropicalizada					1.113 €			590 X 450 X 390
		Estándar	Tecumseh	3/4	26,2	AJ2446P		1.231 €		590 X 450 X 390
		Tropicalizada						1.308 €		590 X 450 X 390
		Estándar	Tecumseh	3/4	26,2	AJ2446P-TZ		1.252 €		590 X 450 X 390
		Tropicalizada						1.329 €		590 X 450 X 390
		Estándar	Embraço	1-1/4	26,2	NJ2192GK/J	1.092 €			590 X 450 X 390
		Tropicalizada					1.169 €			590 X 450 X 390
		Estándar	Tecumseh	3/4	26,2	NJ2192GS 3Ph	1.136 €			590 X 450 X 390
		Tropicalizada					1.213 €			591 X 450 X 390



R448-9A/R452A/R404A/R454C* / R455A* - Baja temperatura (* Tecumseh)

Unidades trifásicas 400v/3/50hz

UNIDAD		COMPRESOR			PVP			Dimensiones		
Capilar / Obús	Recipiente / Válvula	Tipo	Marca	Hp	cc	Modelo	Embraco	Tecumseh	Secop	Prof x Ancho x Alto
	UCAE-NT2212GKR	Estándar	Embraco	1-1/4	27,8	NT2212GK	1.109 €			590 X 450 X 390
	UCAE-T-NT2212GKR	Tropicalizada					1.181 €			590 X 450 X 390
	UCAE-NJ2212GKR	Estándar	Embraco	1-1/2	34,4	NJ2212GK/J	1.178 €			590 X 450 X 390
	UCAE-T-NJ2212GKR	Tropicalizada					1.249 €			580 X 750 X 390
	UCAE-NJ2212GSR	Estándar	Embraco	1-1/2	34,4	NJ2212GS 3Ph	1.231 €			590 X 450 X 390
	UCAE-T-NJ2212GSR	Tropicalizada					1.302 €			582 X 750 X 390
	UCAT-AJ2464P-R	Estándar	Tecumseh	1-1/4	34,5	AJ2464P		1.246 €		590 X 450 X 390
	UCAT-T-AJ2464P-R	Tropicalizada						1.317 €		580 X 750 X 390
	UCAT-AJ2464PTZ-R	Estándar	Tecumseh	1-1/4	34,5	AJ2464P-TZ		1.281 €		590 X 450 X 390
	UCAT-T-AJ2464PTZ-R	Tropicalizada						1.353 €		580 X 750 X 390
	UCAE-NJX2219GKR	Estándar	Embraco	2	37,9	NJX2219GK	1.409 €			590 X 450 X 390
	UCAE-T-NJX2219GKR	Tropicalizada					1.480 €			580 X 750 X 390
	UCAE-NJX2219GSR	Estándar	Embraco	2	37,9	NJX2219GS 3Ph	1.450 €			590 X 450 X 390
	UCAE-T-NJX2219GSR	Tropicalizada					1.450 €			580 X 750 X 390
	UCAT-FH2480P-R	Estándar	Tecumseh	1-3/4	54,3	FH-2480P		1.764 €		590 X 450 X 390
	UCAT-T-FH2480P-R	Tropicalizada						1.891 €		580 X 750 X 420
	UCAT-FH2480PXG-R	Estándar	Tecumseh	1-3/4	54,3	FH-2480P-XG		1.741 €		590 X 450 X 390
	UCAT-T-FH2480PXG-R	Tropicalizada						1.867 €		580 X 750 X 420
	UCAT-FH2511P-R	Estándar	Tecumseh	2-1/2	68	FH-2511P		2.027 €		580 X 750 X 420
	UCAT-T-FH2511P-R	Tropicalizada						2.077 €		834 X 700 X 395
	UCAT-FH2511PXG-R	Estándar	Tecumseh	2-1/2	68	FH-2511P-XG		1.894 €		580 X 750 X 420
	UCAT-T-FH2511PXG-R	Tropicalizada						1.944 €		834 X 700 X 395
	UCAT-AG2516P-R	Estándar	Tecumseh	3-1/2	113	AG2516P		2.460 €		834 X 700 X 395
	UCAT-T-AG2516P-R	Tropicalizada						2.540 €		1034 X 700 X 470
	UCAT-AG2522P-R	Estándar	Tecumseh	4	135	AG2522P		2.554 €		1034 X 700 X 470
	UCAT-T-AG2522P-R	Tropicalizada						2.668 €		1034 X 700 X 470
	UCAT-AG2525P-R	Estándar	Tecumseh	4-1/2	145	AG2525P		2.682 €		1034 X 700 X 470
	UCAT-T-AG2525P-R	Tropicalizada						2.836 €		1034 X 700 X 470



UNIDADES CONDENSADORAS BAJA SONORIDAD CON COMPRESOR TECUMSEH



Unidades condensadoras carrozadas baja sonoridad **MEDIA** temperatura c/ compresor TECUMSEH



Características comunes

- Presostato de alta y baja + línea de líquido c/ filtro y visor
- Válvulas externas de aspiración y líquido
- Cableado a bornero de todos los elementos



Media temp.	
R452A - Watts.	
T.E.-5°C	T.E.-10°C

MINI-UNIDADES CONDENSADORAS HFC (disponibles A2L) Idóneas para hostelería

Modelo	Hp	PVP	Conexiones		Medidas - cm			dB(A) 10mt
			Aspiración	Líquido	A	B	H	

366	299	UACT-AE4425Z	1/6	2.015 €	3/8"	1/4"	42	55	39	27
480	396	UACT-AE4430Z	1/4	2.024 €	3/8"	1/4"	42	55	39	31,5
677	559	UACT-AE4440Z	1/4+	2.030 €	3/8"	1/4"	42	55	39	35
826	675	UACT-AE4450Z	1/3	2.138 €	3/8"	1/4"	42	55	39	38
992	810	UACT-AE4460Z	1/2	2.193 €	3/8"	1/4"	42	55	39	38
1155	995	UACT-AE4470P	5/8	2.312 €	3/8"	1/4"	42	55	39	39
1440	1220	UACT-HGA4480Z*	3/4	2.407 €	1/2"	3/8"	42	55	39	37
1601	1348	UACT-HGA4492Z*	1,00	2.426 €	1/2"	3/8"	42	55	39	38
1846	1400	UACT-HGA4512Z*	1,25	2.451 €	1/2"	3/8"	42	55	39	38

Equipamiento estándar específico

- Caracasa inoxidable accesible por cualquier lado
- Condensador con tratamiento de cataforesis anticorrosión
- Novedoso diseño modular apilable hasta 3 alturas con perfecta estabilidad
- Ventiladores EC de bajo consumo
- Doble velocidad de condensación controlada por presión o temperatura
- Compresor rotativo con factor COP 3W/W en unidades marcadas con asterisco*



Media temp.	
R448-9A - Watts.	
T.E.-5°C	T.E.-10°C

UNIDADES CONDENSADORAS COMPACTAS HFC / A2L

Modelo	Hp	PVP	Conexiones		Medidas - cm			dB(A) 10mt
			Aspiración	Líquido	A	B	H	

1695	1422	UACT-AJ4510P	1,00	3.063 €	1/2"	3/8"	91	63	51	38
1695	1422	UACT-AJ4510P-TZ	1,00	3.069 €	1/2"	3/8"	91	63	51	38
2000	1720	UACT-AJ9513P	1,10	3.262 €	1/2"	3/8"	91	63	51	39
2000	1720	UACT-AJ9513P-TZ	1,10	3.259 €	1/2"	3/8"	91	63	51	39
2550	2145	UACT-AJ4517P	1,20	3.301 €	1/2"	3/8"	91	63	51	39
2550	2145	UACT-AJ4517P-TZ	1,20	3.331 €	1/2"	3/8"	91	63	51	39
3245	2735	UACT-AJ4519P	1,50	3.387 €	1/2"	3/8"	91	63	51	47
3245	2735	UACT-AJ4519P-TZ	1,50	3.447 €	1/2"	3/8"	91	63	51	47
3360	2845	UACT-FH4522P	1,75	3.622 €	5/8"	3/8"	91	63	51	47
3360	2845	UACT-FH4522P-XG	1,75	3.615 €	5/8"	3/8"	91	63	51	47
3565	2959	UACT-FH4524P	2,00	3.982 €	5/8"	3/8"	91	63	51	47
3565	2959	UACT-FH4524P-XG	2,00	3.973 €	5/8"	3/8"	91	63	51	47
5092	4221	UACT-FH4532P	2,50	4.128 €	5/8"	3/8"	91	63	51	47
5092	4221	UACT-FH4532P-XG	2,50	4.111 €	5/8"	3/8"	91	63	51	47
6003	5021	UACT-FH4538P	3,00	4.713 €	5/8"	1/2"	91	63	51	50
6003	5021	UACT-FH4538P-XG	3,00	4.799 €	5/8"	1/2"	91	63	51	50

Equipamiento estándar específico

- Recipiente de líquido c/válvula de seguridad
- Ventiladores EC de bajo consumo
- Doble velocidad de condensación controlada por presión o temperatura
- Inversión de ventiladores para limpieza de condensador

Unidades trifásicas



Media temp.	
R448-9A - Watts.	
T.E.-5°C	T.E.-10°C

UNIDADES CONDENSADORAS TROPICALIZADAS HFC / A2L

Modelo	Hp	PVP	Conexiones		Medidas - cm			dB(A) 10mt
			Aspiración	Líquido	A	B	H	

6490	5439	UACT-4544P-XG	3,00	5.983 €	5/8"	1/2"	120	47	110	42
7365	6021	UACT-4546P	4,00	6.497 €	7/8"	1/2"	120	47	110	42
7775	6322	UACT-4553P	4,50	6.803 €	7/8"	5/8"	120	47	110	45
9021	7384	UACT-4561P	5,00	7.538 €	1-1/8"	5/8"	120	47	142	45
10452	8821	UACT-4568P	6,00	7.683 €	1-1/8"	5/8"	120	47	142	47
10736	9673	UACT-4573P	6,25	7.814 €	1-1/8"	5/8"	120	70	142	48
11156	10071	UACT-4581P	7,00	7.961 €	1-1/8"	5/8"	120	70	142	50

Equipamiento estándar específico

- Recipiente de líquido c/válvula de seguridad
- Condensador tropicalizado de alto rendimiento
- Ventiladores AC 6 polos (EC opcionales)
- Antivibradores descarga y aspiración

Unidades trifásicas





Características comunes

Presostato de alta y baja + línea de líquido c/filtro y visor
Válvulas externas de aspiración y líquido
Cableado a bornero de todos los elementos



MINI-UNIDADES CONDENSADORAS HFC (disponibles A2L) Idóneas para hostelería

Baja temp.
R452A - Watts.
Temp. Ev. - 25 °C

	Modelo	Hp	PVP	Conexiones		Medidas - cm			dB(A) 10mt
				Aspiración	Líquido	A	B	H	
236	UACT-AE2410Z	1/4	2.022 €	3/8"	1/4"	42	55	39	29
366	UACT-AE2415Z	1/4	2.049 €	3/8"	1/4"	42	55	39	33
455	UACT-AE2420Z	1/3+	2.135 €	3/8"	1/4"	42	55	39	37
561	UACT-AE2425Z	1/2	2.200 €	3/8"	1/4"	42	55	39	39
685	UACT-AE2430Z	1/2	2.407 €	3/8"	1/4"	42	55	39	40
731	UACT-AE2432P	3/4	2.429 €	3/8"	5/16"	42	55	39	41
800	UACT-HGA2432Z *	1,00	2.440 €	1/2"	3/8"	42	55	39	39
1031	UACT-HGA2436Z *	1,25	2.615 €	1/2"	3/8"	42	55	39	40



Equipamiento estándar específico

Caracasa inoxidable accesible por cualquier lado
Condensador con tratamiento de cataforesis anticorrosión
Novedoso diseño modular apilable hasta 3 alturas con perfecta estabilidad
Ventiladores EC de bajo consumo
Doble velocidad de condensación controlada por presión o temperatura
Compresor rotativo con factor COP 3W/W en unidades marcadas con asterisco*

UNIDADES CONDENSADORAS COMPACTAS HFC / A2L

Baja temp.
R448-9A - Watts.
Temp. Ev. - 25 °C

	Modelo	Hp	PVP	Conexiones		Medidas - cm			dB(A) 10mt
				Aspiración	Líquido	A	B	H	
1411	UACT-AJ2464P	1,50	3.108 €	5/8"	3/8"	91	63	51	35
1411	UACT-AJ2464P-TZ	1,50	3.130 €	5/8"	3/8"	91	63	51	35
1918	UACT-FH2480P	2,00	3.369 €	5/8"	3/8"	91	63	51	35
1918	UACT-FH2480P-XG	2,00	3.343 €	5/8"	3/8"	91	63	51	37
2811	UACT-FH2511P	3,00	3.727 €	5/8"	1/2"	91	63	51	37
2811	UACT-FH2511P-XG	3,00	3.711 €	5/8"	1/2"	91	63	51	37
3311	UACT-AG2513P	3,70	3.882 €	7/8"	1/2"	91	63	51	43
3718	UACT-AG2516P	4,00	4.044 €	7/8"	1/2"	91	63	51	43
5001	UACT-AG2522P	5,00	4.103 €	1-1/8"	1/2"	91	63	51	43



Equipamiento estándar específico

Recipiente de líquido c/válvula de seguridad
Ventiladores EC de bajo consumo
Doble velocidad de condensación controlada por presión o temperatura
Inversión de ventiladores para limpieza de condensador

Unidades trifásicas

UNIDADES CONDENSADORAS TROPICALIZADAS HFC / A2L

Baja temp.
R448-9A - Watts.
Temp. Ev. - 25 °C

	Modelo	Hp	PVP	Conexiones		Medidas - cm			dB(A) 10mt
				Aspiración	Líquido	A	B	H	
5545	UACT-AG2525P	6	5.366 €	7/8"	5/8"	120	47	110	44



Equipamiento estándar específico

Recipiente de líquido c/válvula de seguridad
Condensador tropicalizado de alto rendimiento
Ventiladores AC 6 polos (EC opcionales)
Antivibradores descarga y aspiración

Unidades trifásicas

Unidades condensadoras carrozadas baja sonoridad **MEDIA** temperatura c/compresor TECUMSEH



Características comunes

- Presostato de alta y baja + línea de líquido c/filtro y visor
- Válvulas externas de aspiración y líquido
- Cableado a bornero de todos los elementos



MINI-UNIDADES CONDENSADORAS HFC (disponibles A2L) Idóneas para hostelería

Media temp. R134a - Watts.		Modelo	Hp	PVP	Conexiones		Medidas - cm			dB(A) 10mt
T.E.-5°C	T.E.-10°C				Aspiración	Líquido	A	B	H	
400	320	UACT-AE4425Y	1/4-	1.914 €	3/8"	1/4"	42	55	39	27
500	400	UACT-AE4430Y	1/4+	2.024 €	3/8"	1/4"	42	55	39	28
649	511	UACT-AE4440Y	1/3	2.070 €	3/8"	1/4"	42	55	39	29
845	649	UACT-AE4450Y	3/8+	2.138 €	3/8"	1/4"	42	55	39	33
900	700	UACT-AE4456Y	1/2-	2.193 €	3/8"	1/4"	42	55	39	39
958	757	UACT-AE4460Y	1/2+	2.309 €	3/8"	1/4"	42	55	39	33
740	602	UACT-HGA4445Y*	1/3	2.407 €	3/8"	5/16"	42	55	39	39
871	714	UACT-HGA4450Y*	1/2	2.426 €	1/2"	3/8"	42	55	39	39
950	767	UACT-HGA4460Y*	5/8	2.451 €	1/2"	3/8"	42	55	39	39
1235	1000	UACT-HGA4476Y*	3/4	2.456 €	1/2"	3/8"	42	55	39	39



Equipamiento estándar específico

- Caracasa inoxidable accesible por cualquier lado
- Condensador con tratamiento de cataforesis anticorrosión
- Novedoso diseño modular apilable hasta 3 alturas con perfecta estabilidad
- Ventiladores EC de bajo consumo
- Doble velocidad de condensación controlada por presión o temperatura
- Compresor rotativo con factor COP 3W/W en unidades marcadas con asterisco*

UNIDADES CONDENSADORAS COMPACTAS HFC / A2L

Media temp. R134a - Watts.		Modelo	Hp	PVP	Conexiones		Medidas - cm			dB(A) 10mt
T.E.-5°C	T.E.-10°C				Aspiración	Líquido	A	B	H	
1465	1185	UACT-AJ4492N	3/4	2.895 €	1/2"	3/8"	91	63	51	45
1465	1185	UACT-AJ4492N-TZ	3/4	2.920 €	1/2"	3/8"	91	63	51	45
2000	1559	UACT-AJ4511N	1,00	2.950 €	1/2"	3/8"	91	63	51	46
2000	1559	UACT-AJ4511N-TZ	1,00	2.967 €	1/2"	3/8"	91	63	51	46
2200	1709	UACT-AJ4513N	1,20	2.995 €	1/2"	3/8"	91	63	51	46
2850	2255	UACT-FH4518N	1,50	3.596 €	5/8"	3/8"	91	63	51	47
2850	2255	UACT-FH4518N-XG	1,50	3.570 €	5/8"	3/8"	91	63	51	47
3890	3010	UACT-FH4525N	2,00	3.727 €	5/8"	1/2"	91	63	51	48
3890	3010	UACT-FH4525N-XG	2,00	3.705 €	5/8"	1/2"	91	63	51	48
4075	3165	UACT-AG4528N	2,50	4.233 €	3/4"	1/2"	91	63	51	52
4920	3590	UACT-AG4534N	3,00	4.279 €	3/4"	5/8"	91	63	51	50
5590	4380	UACT-FH4537Y	3,20	4.302 €	7/8"	5/8"	91	63	51	50
5840	4495	UACT-FH4543N	3,50	4.329 €	7/8"	5/8"	91	63	51	52



Equipamiento estándar específico

- Recipiente de líquido c/válvula de seguridad
- Ventiladores EC de bajo consumo
- Doble velocidad de condensación controlada por presión o temperatura
- Inversión de ventiladores para limpieza de condensador

Unidades trifásicas

UNIDADES CONDENSADORAS TROPICALIZADAS HFC / A2L

Media temp. R134a - Watts.		Modelo	Hp	PVP	Conexiones		Medidas - cm			dB(A) 10mt
T.E.-5°C	T.E.-10°C				Aspiración	Líquido	A	B	H	
6703	5221	UACT-AG4581N	4,5	7.721 €	7/8"	5/8"	120	47	140	47

Equipamiento estándar específico

- Recipiente de líquido c/válvula de seguridad
- Condensador tropicalizado de alto rendimiento
- Ventiladores AC 6 polos (EC opcionales)
- Antivibradores descarga y aspiración

Unidades trifásicas



**ACCESORIOS OPCIONALES PARA MONTAR EN CUALQUIERA DE NUESTRAS UNIDADES
CONDENSADORAS SEMI-HERMÉTICAS O HERMÉTICAS**

Packs Presotato A/B + línea de líquido soldadas (roscar consultar) incluyendo instalación, soporte, latiguillos y racords de conexión **PVP**

Presotato A/B + Línea de líquido 3/8" ; Filtro 130 cc + Visor indicador de humedad	280,00 €
Presotato A/B + Línea de líquido 1/2" ; Filtro 250 cc + Visor indicador de humedad	290,00 €
Presotato A/B + Línea de líquido 5/8" ; Filtro 500 cc + Visor indicador de humedad	305,00 €
Presotato A/B + Línea de líquido 3/4" ; Filtro 670 cc + Visor indicador de humedad	325,00 €
Presotato A/B + Línea de líquido 7/8" ; Filtro 670 cc + Visor indicador de humedad	330,00 €
Presotato A/B + Línea de líquido 7/8" ; Filtro 800 cc desmontable + Visor ind. humedad	410,00 €
Presotato A/B + Línea de líquido 1-1/8" ; Filtro 800 cc desmontable + Visor ind. humedad	420,00 €
Quando las unidades frigoríficas trabajen con refrigerantes A2L el ó los presostatatos irán montados en el interior de una caja hermética que tiene este incremento por presotato	195,00 €

Líneas de líquido soldadas c/filtro deshidratador y visor ind. humedad (roscar consultar) **PVP**

Línea de líquido 3/8" ; Filtro 130 cc + Visor indicador de humedad	160,00 €
Línea de líquido 1/2" ; Filtro 250 cc + Visor indicador de humedad	170,00 €
Línea de líquido 5/8" ; Filtro 500 cc + Visor indicador de humedad	185,00 €
Línea de líquido 3/4" ; Filtro 670 cc + Visor indicador de humedad	200,00 €
Línea de líquido 7/8" ; Filtro 670 cc + Visor indicador de humedad	210,00 €
Línea de líquido 7/8" ; Filtro 800 cc desmontable + Visor indicador de humedad	290,00 €
Línea de líquido 1-1/8" ; Filtro 800 cc desmontable + Visor indicador de humedad	300,00 €

Presostatatos instalados según se describe anteriormente **PVP**

Presotato de Alta/Baja	190,00 €
Presotato de Alta	125,00 €
Presotato de Baja	125,00 €
Quando las unidades frigoríficas trabajen con refrigerantes A2L el o los presostatatos irán montados en el interior de una caja hermética que tiene este incremento por presotato	195,00 €

Presotato diferencial de aceite **PVP**

Mecánico Danfoss MP55	280,00 €
Sensor óptico Delta PII para cuando el compresor lleva la función incluida en su módulo de gestión	230,00 €

Resistencias de cárter montadas en compresor a falta de conexión eléctrica **PVP**

BOCK HG/X12P-22e-34e series	100,00 €
BOCK HG/X44e-56e-66e series + HGZ/X7 (doble etapa)	115,00 €
BOCK HG/88e series	145,00 €
Dorin (todas las gamas)	140,00 €
Dorin doble etapa	185,00 €

Separadores de aceite instalados en línea de descarga **PVP**

Separador de aceite hermético de 1/2"	260,00 €
Separador de aceite hermético de 5/8"	270,00 €
Separador de aceite hermético de 7/8" (se instala también en líneas de descarga de 3/4")	280,00 €
Separador de aceite hermético de 1-1/8"	295,00 €
Separador de aceite hermético de 1-3/8"	350,00 €
Separador de aceite hermético de 1-5/8"	440,00 €
Separador de aceite hermético de 2-1/8"	460,00 €

Arranque descargado by-pass a falta de válvula de retención	PVP
--	------------

Válvula solenoide externa GMC 1/4"SAE instalada con soporte conector y latiguillos (entrega inmediata)	150,00 €
Arranque by-pass en culata de comp. Dorin a falta de válvula de retención (4-5 semanas)	415,00 €

Válvulas de retención Danfoss NRV instaladas en la línea de descarga	PVP
---	------------

Línea descarga 5/8"	240,00 €
Línea descarga 3/4"	260,00 €
Línea descarga 7/8" (Válvula angular)	330,00 €
Línea descarga 1-1/8" (Válvula angular)	440,00 €
Línea descarga 1-3/8" (Válvula angular)	555,00 €

Válvulas de retención GMC instaladas en la línea de descarga	PVP
---	------------

Línea descarga 5/8"	165,00 €
Línea descarga 3/4"	185,00 €
Línea descarga 7/8"	235,00 €
Línea descarga 1-1/8"	250,00 €
Línea descarga 1-3/8"	310,00 €
Línea descarga 1-5/8"	415,00 €
Línea descarga 2-1/8"	580,00 €

Acumuladores de líquido instalados en línea de aspiración	PVP
--	------------

Acumulador aspiración 5/8" - 2 Lts.	210,00 €
Acumulador aspiración 3/4" - 2,5 Lts.	220,00 €
Acumulador aspiración 7/8" - 3 Lts.	245,00 €
Acumulador aspiración 1-1/8" - 5 Lts.	265,00 €
Acumulador aspiración 1-3/8" - 7 Lts.	310,00 €
Acumulador aspiración 1-5/8" - 9 Lts.	345,00 €
Acumulador aspiración 2-1/8" - 12 Lts.	695,00 €

Antivibrador instalado en la unidad	PVP
--	------------

Antivibrador de 5/8"	95,00 €
Antivibrador de 3/4"	100,00 €
Antivibrador de 7/8"	105,00 €
Antivibrador de 1-1/8"	125,00 €
Antivibrador de 1-3/8"	135,00 €
Antivibrador de 1-5/8"	160,00 €
Antivibrador de 2-1/8"	200,00 €

Regulación de capacidad en culata específica del fabricante	PVP	PVP
--	------------	------------

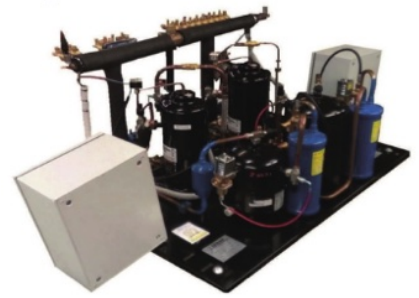
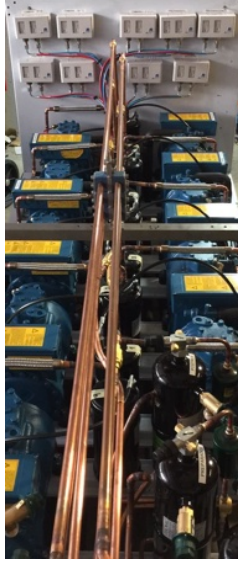
	Por pasos	Todo/nada
BOCK HG/X34e series		462,00 €
BOCK HG/X44e-56e series		504,00 €
BOCK HG/X66e-88e series		714,00 €
Dorin H33-35-41-5-6-7 series	488,25 €	462,00 €

Válvula solenoide con conector soldada en línea de líquido y anclada a la bancada	PVP
Válvula solenoide 3/8"	135,00 €
Válvula solenoide 1/2"	170,00 €
Válvula solenoide 5/8"	180,00 €
Válvula solenoide 3/4"	215,00 €
Válvula solenoide 7/8"	240,00 €
Válvula solenoide 1-1/8"	260,00 €

Válvulas de esfera c/toma de presión instaladas en los distintos puntos de la unidad	PVP
Válvula de 3/8"	100,00 €
Válvula de 1/2"	105,00 €
Válvula de 5/8"	110,00 €
Válvula de 3/4"	120,00 €
Válvula de 7/8"	125,00 €
Válvula de 1-1/8"	135,00 €
Válvula de 1-3/8"	170,00 €
Válvula de 1-5/8"	195,00 €
Válvula de 2-1/8"	285,00 €

Ventiladores de culata montados	PVP
BOCK HG/X-12P series (250 mm)	572,25 €
BOCK HG/X-22e-34e (315 mm)	598,50 €
BOCK HG/X-44e-56e-66e (315 mm)	624,75 €
BOCK HG/X-88e (315 mm)	693,00 €
Dorin H11 series	488,25 €
Dorin H2 series	572,25 €
Dorin H33-35-5-6-7 series	603,75 €

Aislamiento zona aspiración	PVP
Línea aspiración hasta 7/8" con antivibrador	125,00 €
Línea aspiración hasta 7/8" con antivibrador y acumulador aspiración	275,00 €
Línea aspiración hasta 1-3/8" con antivibrador	135,00 €
Línea aspiración hasta 1-3/8" con antivibrador y acumulador aspiración	300,00 €
Línea aspiración de 1-5/8" a 2-1/8" con antivibrador	155,00 €
Línea aspiración de 1-5/8" a 2-1/8" con antivibrador y acumulador aspiración	340,00 €
Línea aspiración a partir de 2-5/8" con antivibrador	225,00 €
Línea aspiración a partir de 2-5/8" con antivibrador y acumulador aspiración	495,00 €



2 COMPRESORES

SEMI-HERMÉTICOS

1.- DORIN ; Compresores semi-herméticos HFC'S - A2L Pág. 54
Series H1 1, H2, H33, H35, H41, H5, H6, H7 pág. 55 a 57
Compresores de doble etapa pág. 58
Compresores en tándem pág. 59 - 60
2.- BOCK ; Compresores semi-herméticos HFC'S - A2L Pág. 61
Compresores de 2/4 cilindros hasta 33 m3/h pág. 63
Compresores de 4/6 cilindros hasta 100 m3/h pág. 64
Compresores de 6/8 cilindros hasta 281 m3/h pág. 65
Compresores abiertos pág. 66

HERMÉTICOS

..... Pág. 67

3.- TECUMSEH ; Compresores herméticos alternativos HFC's - A2L	
Alta-media temperatura R134A/R513A/R1234YF pág. 68 - 69
Alta-media temperatura R448A/R449A/R404A/R452A/R454C/R455A pág. 70 - 71
Baja temperatura R448A/R449A/R404A/R452A/R454C/R455A pág. 72 - 73
4.- DANFOSS - MANEUROP ; Compresores herméticos alternativos y Scroll HFC's y A2L	
REFRIGERACIÓN ; Alta-media-baja temp. R448A/R449A/R404A/R452A/R454C/R455A pág. 74
AIRE ACONDICIONADO ; Alta temperatura R407C/R134a/R410A pág. 75
5.- COPELAND SCROLL ; Compresores herméticos Scroll HFC's pág. 76
6.- EMBRACO - ASPERA ; Compresores herméticos alternativos HFC's - R290A	
Alta-media temperatura R134A/R513A pág. 77
Baja temperatura R134A/R513A pág. 78
Alta-media temperatura R448A/R449A/R404A/R452A pág. 79
Baja temperatura R448A/R449A/R404A/R452A pág. 80
Alta-media-baja temperatura R290 pág. 81
7.- SECOP ; Compresores herméticos alternativos HFC's pág. 82
8.- PANASONIC ; (Bajo pedido) Compresores rotativos alta, media y baja temperatura HFC's /A2L	

Todos estos fabricantes disponen de una gran gama de compresores para otros refrigerantes como CO2, hidrocarburos, o ejecuciones ATEX, que no figuran en el presente catálogo por cuestiones de espacio pero que están disponibles bajo pedido al igual que cualquier otro compresor de CUALQUIER MARCA



OFFICINE MARIO DORIN SINCE 1918

DORIN[®]
INNOVATION



**Compresores
Semi-herméticos
HFC - A2L**

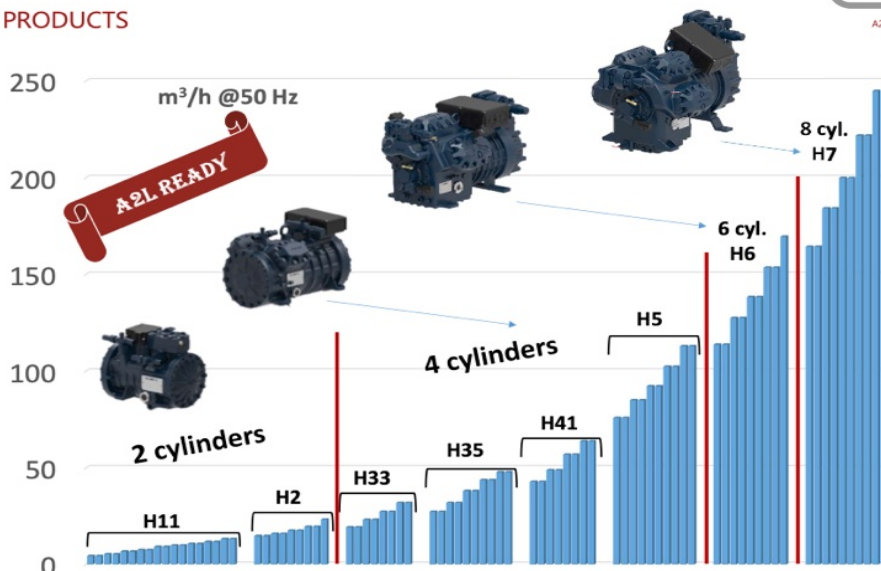




OFFICINE MARIO DORIN SINCE 1918
DORIN
INNOVATION



PRODUCTS



COMPRESORES SEMI-HERMÉTICOS

SERIE	Alta/media temperatura R449/8A-R452A-R404A-R454C-R455A R134a-R513A-R1234YF		Baja temperatura R449/8A-R452A-R404A R454C-R455A Media temperatura R134a-R513A-R1234YF	
	Modelo - m3/h despl.	PVP	Modelo - m3/h despl.	PVP
H11 2 Cilindros Arranque directo	H80CC (4,42)	1.629 €	H51CS (4,42)	1.614 €
	H101CC (5,37)	1.637 €	H80CS (5,37)	1.629 €
	H151CC (6,71)	1.658 €	H101CS (6,71)	1.637 €
	H181CC (7,5)	1.680 €	H151CS (7,5)	1.658 €
	H201CC (9,16)	1.761 €	H181CS (9,16)	1.680 €
	H221CC (9,88)	1.820 €	H201CS (9,88)	1.761 €
	H251CC (10,61)	1.820 €	H221CS (10,61)	1.820 €
	H281CC (11,64)	1.897 €	H251CS (11,64)	1.897 €
H2 2 Cilindros Arranque directo	H300CC (14,74)	2.194 €	H281SB (13,23)	1.960 €
	H350CC (15,94)	2.194 €	H281CS (13,23)	1.971 €
	H380CC (17,53)	2.559 €	H290CS (14,74)	2.138 €
			H300CS (15,94)	2.194 €
			H350SB (17,53)	2.194 €
			H380SB (19,53)	2.259 €
Accesorios Series H11-H2	Módulo electrónico protección del motor	2CC311099	160 €	
	Resistencia de cárter	2EG202099	125 €	
	Resistencia de cárter con auto-regulación	2EG135099	160 €	
	Ventilador de culata para la serie H11	91ACS827	420 €	
	Ventilador de culata para la serie H2	91ACS840	510 €	
	Suplemento alimentación monofásica 230/1/50Hz		445 €	
	Suplemento alimentación monofásica 230/1/60Hz		470 €	
	Otros voltajes especiales + 6 %			
	Suplemento culata refrigerada por agua H11		75 €	
Suplemento culata refrigerada por agua H2		95 €		



OFFICINE MARIO DORIN SINCE 1918
DORIN
INNOVATION



COMPRESORES SEMI-HERMÉTICOS

SERIE	Alta/media temperatura R449/8A-R452A-R404A-R454C-R455A R134a-R513A-R1234YF		Baja temperatura R449/8A-R452A-R404A R454C-R455A Media temperatura R134a-R513A-R1234YF	
	Modelo - m3/h despl.	PVP	Modelo - m3/h despl.	PVP
H33 4 cilindros Arranque directo	H405CC (19,29)	3.167 €	H355CS (19,29)	3.102 €
	H505CC (23,13)	3.231 €	H405CS (23,13)	3.167 €
	H705CC (27,33)	3.358 €	H505CS (27,33)	3.271 €
	H755CC (31,88)	3.444 €	H705CS (31,88)	3.358 €
H35 4 cilindros Arranque directo	H701CC (27,33)	3.762 €	H551CS (27,33)	3.683 €
	H751CC (31,88)	3.847 €	H701CS (31,88)	3.762 €
	H1002CC (38,06)	3.895 €	H751CS (38,06)	3.847 €
	H1003CC (43,7)	4.003 €	H801CS (43,7)	3.947 €
H41 4 cilindros Arranque PWS	H1151CC (48,82) *	4.096 €	H901CS (47,8)	4.028 €
	H1201CC (42,81)	4.197 €	H851CS (42,81)	3.990 €
	H1501CC (48,82)	4.432 €	H1001CS (48,82)	4.275 €
	H2001CC (56,87)	5.186 €	H1501CS (56,87)	4.952 €
	H2201CC (63,76)	5.729 €	H1601CS (63,76)	5.600 €
	H2401CC (70,84)	6.266 €	H2201CS (70,84)	5.998 €

* Exclusivamente R134a-R513A

Las series H33, H35 y H41 incluyen módulo electrónico de protección

Accesorios Series H33-H35-H41	Culata especial c/válvula regulación de capacidad por pasos mod. SLCR	435 €	
	Culata especial c/válvula regulación de capacidad todo/nada mod. CR	415 €	
	Culata especial c/válvula arranque descargado mod. US	415 €	
	Voltajes especiales + 6 %		
	Suplemento culata refrigerada por agua H33-35	195 €	
	Suplemento culata refrigerada por agua H41	250 €	
	Resistencia de cárter	2EG202099	125 €
	Resistencia de cárter con auto-regulación	2EG135099	160 €
	Ventilador de culata para la serie H33	91ACS841	545 €
	Vent. culata H33 c/arranque desc. / Reg. cap.	91ACS843	545 €
	Vent. culata H33 c/arranque desc.+Reg.cap.	91ACS842	545 €
	Ventilador de culata para la serie H35	91ACS845	545 €
	Vent. culata serie H35 c/regulación capacidad	91ACS846	545 €
	Vent. culata serie H35 c/arranque descargado	91ACS848	545 €
	Vent. culata H35 c/arranque desc.+ Reg. cap.	91ACS847	545 €
	Ventilador de culata para la serie H41	91ACS819	640 €
	Vent. culata H41 c/arranque desc. / Reg. cap.	91ACS820	640 €
Vent. culata H41 c/arranque desc.+ Reg. cap.	91ACS825	640 €	
Sensor óptico de nivel de aceite	2CG104099	445 €	



OFFICINE MARIO DORIN SINCE 1918
DORIN
INNOVATION



COMPRESORES SEMI-HERMÉTICOS

SERIE	Alta/media temperatura R449/8A-R452A-R404A-R454C-R455A R134a-R513A-R1234YF		Baja temperatura R449/8A-R452A-R404A R454C-R455A Media temperatura R134a-R513A-R1234YF	
	Modelo - m3/h despl.	PVP	Modelo - m3/h despl.	PVP
H5 4 cilindros arranque PWS Bomba aceite	H2500CC (75,83)	6.905 €	H2000CS (75,83)	6.779 €
	H3000CC (85,01)	7.268 €	H2500CS (85,01)	7.022 €
	H3200CC (92,25)	7.748 €	H2700CS (92,25)	7.505 €
	H3400CC (102,35)	7.991 €	H2900CS (102,35)	7.748 €
	H3501CC (112,97)	8.292 €	H3001CS (112,97)	8.217 €
H6 6 cilindros arranque PWS Bomba aceite	H3500CC (113,74)	9.395 €	H3000CS (113,74)	9.160 €
	H4000CC (127,52)	9.757 €	H3500CS (127,52)	9.395 €
	H4500CC (153,52)	10.604 €	H4000CS (127,52)	10.242 €
	H5000CC (153,52)	10.841 €	H4500CS (153,52)	10.604 €
			H5001CS (169,46)	11.081 €
H7 8 cilindros arranque PWS Bomba aceite	H5500CC (164,3)	14.216 €	H5000CS (164,3)	13.852 €
	H6000CC (184,19)	14.818 €	H5500CS (184,19)	14.216 €
	H7500CC (199,8)	15.661 €	H6000CS (199,86)	14.818 €
	H8001CC (221,75)	16.746 €	H7501CS (221,75)	15.661 €
	H9000CC (244,78)	19.075 €	H8000CS (244,78)	16.746 €

Las series H5, H6 y H7 incluyen ;

- Módulo electrónico de protección
- Presostato diferencial de aceite electrónico
- Sensor de máxima temperatura de descarga

Accesorios Series H5-H6-H7	Culata especial c/válvula regulación de capacidad por pasos mod. SLCR	420 €
	Culata especial c/válvula regulación de capacidad todo/nada mod. CR	395 €
	Culata especial c/válvula arranque descargado mod. US	395 €
	Voltajes especiales + 6 %	
	Resistencia de cárter	2EG109099 125 €
	Resistencia de cárter con auto-regulación	2EG138099 160 €
	Ventilador de culata para la serie H5	91ACS806 640 €
	Ventilador de culata para la serie H6	91ACS807 640 €
	Ventilador de culata para la serie H7	91ACS809 640 €
	Suplemento culata refrigerada por agua H5	270 €
	Suplemento culata refrigerada por agua H6	400 €
Suplemento culata refrigerada por agua H7	535 €	

	CH or TCH	TMAX	ODPS - ALL	REL	BF	MOTOR PROTECTION	STEPLESS CAPACITY CONTROL	CAPACITY CONTROL	UNLOADED START
H11	✓			✓	✓	✓			
H2	✓			✓	✓	✓			
H33	✓		✓ ALL	✓	✓	✓	✓	✓	✓
H35	✓		✓ ALL	✓	✓	✓	✓	✓	✓
H41	✓		✓ ALL	✓	✓	✓	✓	✓	✓
H5	✓	✓	✓ ODPS	✓	✓	✓	✓	✓	✓
H6	✓	✓	✓ ODPS	✓	✓	✓	✓	✓	✓
H7	✓	✓	✓ ODPS	✓	✓	✓	✓	✓	✓

✓ STANDARD
✓ OPTIONAL



OFFICINE MARIO DORIN SINCE 1918
DORIN
INNOVATION



COMPRESORES SEMI-HERMÉTICOS DOBLE ETAPA

Baja temperatura
R449/8A-R452A-R404A-R507A - R454C-R455A

Modelo - m³/h despl.

PVP

2S-H5 4 Cilindros PWS	2S-H1200L (56,49 - 37,91)	9.942 €
	2S-H1500 (56,49 - 37,91)	10.593 €
2S-H6 6 Cilindros PWS Bomba aceite	2S-H1500L (75,83 - 37,91)	12.103 €
	2S-H2000 (75,83 - 37,91)	12.750 €
	2S-H2000L (85,01 - 42,51)	13.399 €
	2S-H2500 (85,01 - 42,52)	14.049 €
	2S-H2500L (102,35 - 51,17)	15.125 €
	2S-H3000 (102,35 - 51,17)	16.208 €
	2S-H3000L (112,97 - 56,49)	17.287 €
	2S-H3500 (112,97 - 56,49)	18.370 €
	2S-H3200L (122,39 - 61,19)	19.448 €
2S-H4000 (122,39 - 61,19)	20.531 €	
2S-H7 8 Cilindros PWS Bomba aceite	2S-H5000 (138,15 - 61,19)	21.648 €
	2S-H5000L (166,31 - 61,19)	22.640 €
	2S-H6000 (166,31 - 61,16)	23.628 €
	2S-H5500L (183,58 - 61,19)	24.614 €
	2S-H6500 (183,58 - 61,19)	25.604 €

Las compresores de doble etapa incluyen ;

Módulo electrónico de protección
Presostato diferencial de aceite electrónico
Resistencia de cárter
Sub-enfriador de líquido
Filtro deshidratador y visor indicador de humedad
Válvula solenoide
Válvula de expansión termostática
Válvula de retención

Accesorios compresores de doble etapa ;

Resistencia de cárter con auto-regulación	2EG138099	160 €
---	-----------	-------



OFFICINE MARIO DORIN SINCE 1918
DORIN
INNOVATION



COMPRESORES SEMI-HERMÉTICOS EN TÁNDEM (CENTRALES COMPACTAS DE DOS COMPRESORES)

SERIE	Alta/media temperatura R449/8A-R452A-R404A-R454C-R455A R134a-R513A-R1234YF		Baja temperatura R449/8A-R452A-R404A R454C-R455A Media temperatura R134a-R513A-R1234YF	
	Modelo - m ³ /h despl.	PVP	Modelo - m ³ /h despl.	PVP
T-H35 2X4 cilindros Arranque directo/PWS	TH901CC (38,58)	7.518 €	TH801CS (38,58)	7.401 €
	TH1101CC (46,26)	7.773 €	TH901CS (46,26)	7.665 €
	TH1401CC (54,66)	8.248 €	TH1101CS (54,66)	8.086 €
	TH1501CC (63,76)	8.412 €	TH1401CS (63,76)	8.248 €
	TH2002CC (76,11)	8.514 €	TH1501CS (76,11)	8.412 €
	TH2003CC (87,50)	8.723 €	TH1601CS (87,50)	8.617 €
T-H41 2X4 cilindros Arranque PWS	TH3001CC (97,63)	10.102 €	TH2001CS (97,63)	9.779 €
	TH4001CC (113,74)	11.654 €	TH3001CS (113,74)	11.163 €
	TH4401CC (127,52)	12.769 €	TH3201CS (127,52)	12.500 €
	TH4801CC (141,68)	13.881 €	TH4401CS (141,68)	13.328 €

Las series T-H35 y T-H41 incluyen módulo electrónico de protección

Accesorios. Series T-H35 T-H41	Culata especial c/válvula regulación de capacidad por pasos mod. SLCR	435 €	
	Culata especial c/válvula regulación de capacidad todo/nada mod. CR	415 €	
	Culata especial c/válvula arranque descargado mod. US	415 €	
	Voltajes especiales + 6 %		
	Suplemento culata refrigerada por agua T-H35	390 €	
	Suplemento culata refrigerada por agua T-H41	495 €	
	Resistencia de cárter	2EG202099	125 €
	Resistencia de cárter con auto-regulación	2EG135099	160 €
	Ventilador de culata para la serie H35	91ACS845	545 €
	Vent. culata serie H35 c/regulación capacidad	91ACS846	545 €
	Vent. culata serie H35 c/arranque descargado	91ACS848	545 €
	Vent. culata H35 c/arranque desc.+ Reg. cap.	91ACS847	545 €
	Ventilador de culata para la serie H41	91ACS819	640 €
	Vent. culata H41 c/arranque desc. / Reg. cap.	91ACS820	640 €
	Vent. culata H41 c/arranque desc.+ Reg. cap.	91ACS825	640 €
Sensor óptico de nivel de aceite	2CG104099	445 €	



OFFICINE MARIO DORIN SINCE 1918
DORIN
INNOVATION



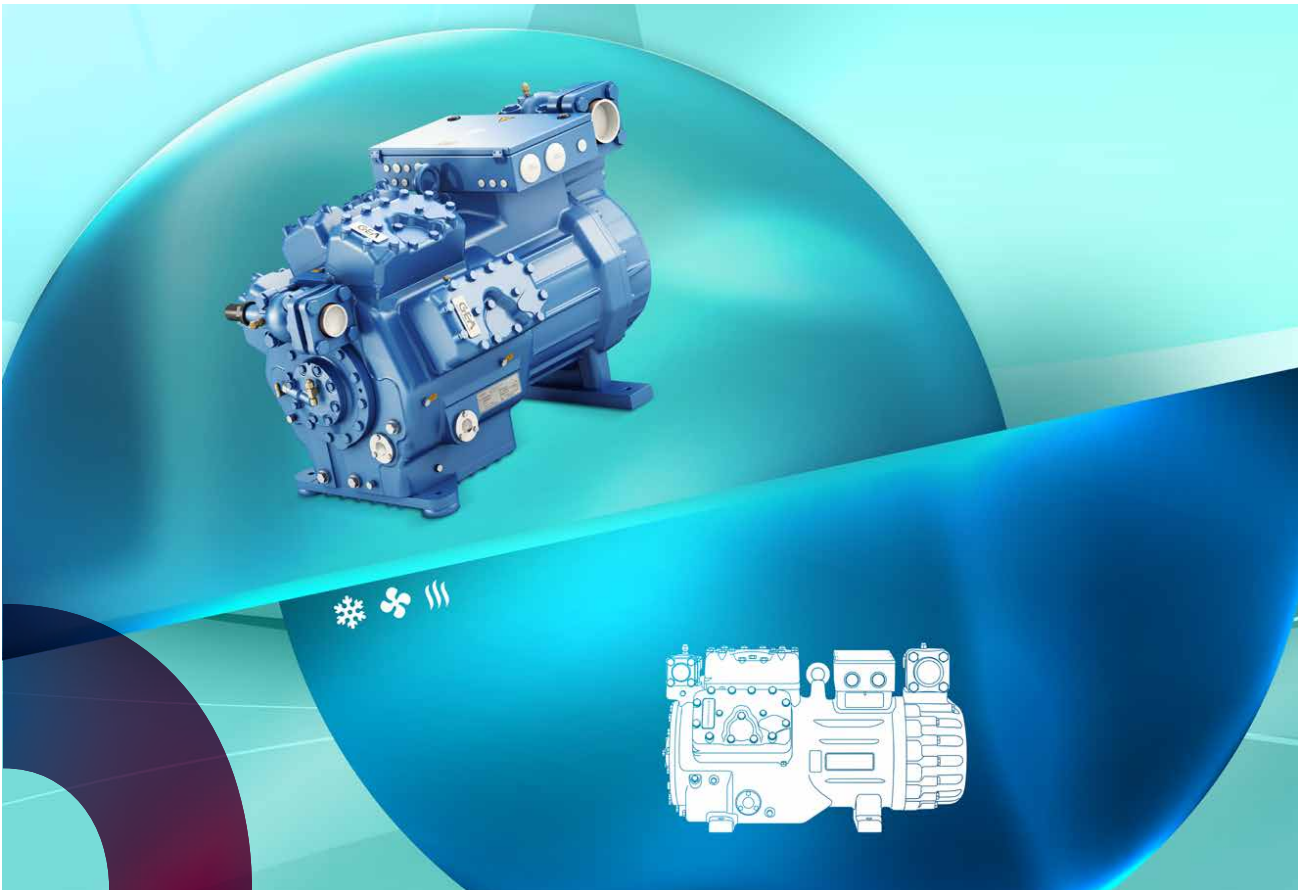
COMPRESORES SEMI-HERMÉTICOS EN TÁNDEM (CENTRALES COMPACTAS DE DOS COMPRESORES)

SERIE	Alta/media temperatura R449/8A-R452A-R404A-R454C-R455A R134a-R513A-R1234YF	Baja temperatura R449/8A-R452A-R404A R454C-R455A Media temperatura R134a-R513A-R1234YF		
	Modelo - m3/h despl.	PVP	Modelo - m3/h despl.	PVP
T-H5 2X4 cilindros arranque PWS Bomba aceite	TH5000CC (151,66)	14.646 €	TH4000CS (151,66)	14.410 €
	TH6000CC (170,03)	15.354 €	TH5000CS (170,03)	14.881 €
	TH6400CC (184,50)	16.298 €	TH5400CS (184,50)	15.828 €
	TH6800CC (204,70)	16.771 €	TH5800CS (204,70)	16.298 €
	TH7001CC (225,94)	17.375 €	TH6001CS (225,94)	17.227 €
T-H6 2X6 cilindros arranque PWS Bomba aceite	TH7000CC (227,49)	19.844 €	TH6000CS (227,49)	19.370 €
	TH8000CC (255,04)	20.552 €	TH7000CS (255,04)	19.844 €
	TH9000CC (276,74)	22.203 €	TH8000CS (276,74)	21.496 €
	TH10000CC (307,04)	22.678 €	TH9000CS (307,04)	22.203 €
			TH10001CS (338,92)	23.151 €
T-H7 2X8 cilindros arranque PWS Bomba aceite	TH11000CC (328,60)	29.527 €	TH10000CS (328,60)	28.816 €
	TH12000CC (368,38)	30.702 €	TH11000CS (368,38)	29.527 €
	TH15000CC (399,72)	32.359 €	TH12000CS (399,72)	30.702 €
	TH16001CC (443,50)	34.486 €	TH15001CS (443,50)	32.359 €
	TH18000CC (489,56)	39.054 €	TH16000CS (489,56)	34.486 €

Las series T-H5, T-H6 y T-H7 incluyen ;

Módulo electrónico de protección
Presostato diferencial de aceite electrónico
Sensor de máxima temperatura de descarga

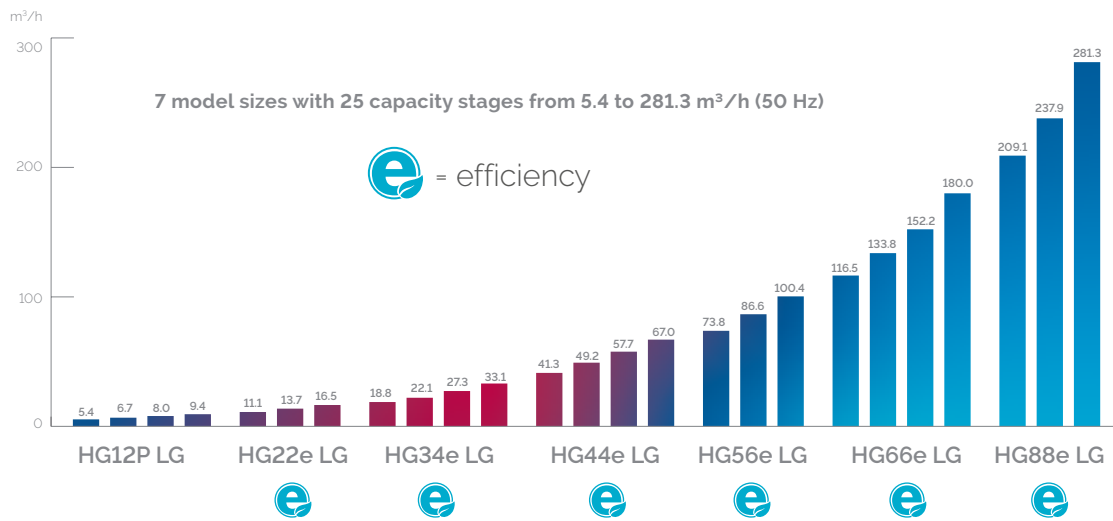
Accesorios. Series H5-H6-H7	Culata especial c/válvula regulación de capacidad por pasos mod. SLCR	420 €	
	Culata especial c/válvula regulación de capacidad todo/nada mod. CR	395 €	
	Culata especial c/válvula arranque descargado mod. US	790 €	
	Voltajes especiales + 6 %		
	Resistencia de cárter	2EG109099	125 €
	Resistencia de cárter con auto-regulación	2EG138099	160 €
	Ventilador de culata para la serie H5	91ACS806	640 €
	Ventilador de culata para la serie H6	91ACS807	640 €
	Ventilador de culata para la serie H7	91ACS809	640 €
	Suplemento culata refrigerada por agua T-H5		540 €
	Suplemento culata refrigerada por agua T-H6		800 €
	Suplemento culata refrigerada por agua T-H7		1.070 €



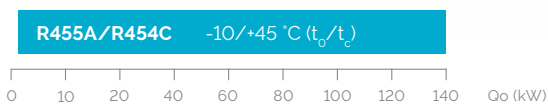
BOCK

colour the world
of tomorrow

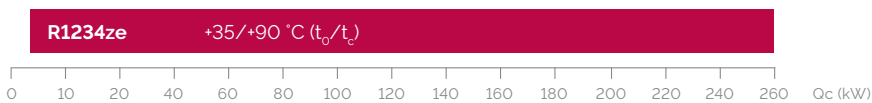
Single-stage LG compressors



Cooling capacity R455A/R454C



Heating capacity R1234ze



Type key – adapted to worldwide requirements

HGX88e/3235	S	95	LG
HGX88e/3235	ML	80	LG

LG – Low-GWP
 HP code for motor size
 Motor application
 S – strong motor e.g. AC
 ML – motor for MT and LT

BOCK LG compressor range 

Compresores semi-herméticos HFC's - A2L



Modelo (2 cil.)	m3/h	PVP
HGX12P/60 S 0,7 LG	5,4	2.040,00 €
HGX12P/75 ML 1 LG	6,7	2.040,00 €
HGX12P/75 S 2 LG	6,7	2.090,00 €
HGX12P/90 ML 2 LG	8,0	2.090,00 €
HGX12P/90 S 2 LG	8,0	2.180,00 €
HGX12P/110 ML 2 LG	9,4	2.170,00 €
HGX12P/110 S 3 LG	9,4	2.270,00 €



Modelo (2 cil.)	m3/h	PVP
HGX22e/125 ML 2 LG	11,1	2.900,00 €
HGX22e/125 S 3 LG	11,1	3.130,00 €
HGX22e/160 ML 2 LG	13,7	3.010,00 €
HGX22e/160 S 3 LG	13,7	3.140,00 €
HGX22e/190 ML 3 LG	16,5	3.120,00 €
HGX22e/190 S 4 LG	16,5	3.260,00 €



Modelo (4 cil.)	m3/h	PVP
HGX34e/215 ML 3 LG	18,8	3.480,00 €
HGX34e/215 S 5 LG	18,8	3.800,00 €
HGX34e/255 ML 4 LG	22,1	3.570,00 €
HGX34e/255 S 6 LG	22,1	4.000,00 €
HGX34e/315 ML 5 LG	27,3	4.310,00 €
HGX34e/315 S 7 LG	27,3	4.550,00 €
HGX34e/380 ML 6 LG	33,1	4.920,00 €
HGX34e/380 S 9 LG	33,1	5.220,00 €

PVP Accesorios				
Resistencia cárter	Protección alta temperatura	Regulación de capacidad	Culata preparada para regulación de capacidad	Ventilador de culata
89,00 €	301,00 €	-	-	545,00 €
105,00 €	185,00 €	-	-	574,00 €
105,00 €	185,00 €	500,00 €	91,20 €	574,00 €

Concepto del suministro

Compresor de pistón semihermético de dos/cuatro cilindros con motor de accionamiento para arranque directo
 220-240 V D / 380-420 V Y -3- 50 Hz
 265-290 V D / 440-480 V Y -3- 60 Hz
 Carcasa del compresor de una sola sección con motor eléctrico integrado herméticamente, mirilla de nivel, válvula de aspiración e impulsión, protección del bobinado con sensores de resistencia PTC y unidad de activación electrónica incluida en la caja de bornas.
 Posibilidad de adaptador adicional para la conexión de reguladores del nivel de aceite marca ESK, AC+R, Carly o Traxoil.
 Compresor presurizado con carga de gas inerte

Compresores semi-herméticos HFC's - A2L

Modelo [4 cil.]	m3/h	PVP
HGX44e/475 ML 9 LG	41,3	6.300,00 €
HGX44e/475 S 12 LG	41,3	6.540,00 €
HGX44e/565 ML 12 LG	49,2	6.800,00 €
HGX44e/565 S 15 LG	49,2	7.090,00 €
HGX44e/665 ML 14 LG	57,7	7.660,00 €
HGX44e/665 S 20 LG	57,7	8.140,00 €
HGX44e/770 ML 15 LG	67,0	9.320,00 €
HGX44e/770 S 22 LG	67,0	9.320,00 €



Modelo [6 cil.]	m3/h	PVP
HGX56e/850 ML 18 LG	73,8	10.010,00 €
HGX56e/850 S 25 LG	73,8	10.530,00 €
HGX56e/995 ML 23 LG	86,6	11.240,00 €
HGX56e/995 S 30 LG	86,6	11.730,00 €
HGX56e/1155 ML 28 LG	100,4	11.650,00 €
HGX56e/1155 S 35 LG	100,4	12.160,00 €



PVP Accesorios						
Resistencia cárter	Protección alta temperatura	Regulación de capacidad	Sensor para presostato diff. Aceite Delta PII	Sensor temperatura aceite	Culata preparada para regulación de capacidad	Ventilador de culata
105,00 €	185,00 €	535,00 €	329,00 €	169,00 €	125,00 €	574,00 €

Concepto del suministro

Compresor alternativo semihermético de cuatro/seis cilindros con motor de accionamiento para arranque por bobinado parcial
 380-420 V Y/YY -3- 50 Hz
 440-480 V Y/YY -3- 60 Hz
 Carcasa del compresor de una sola sección con motor eléctrico integrado herméticamente, mirilla, válvula de cierre de aspiración y descarga, protección del devanado con sensores de resistencia PTC y unidad de activación electrónica incluida en la caja de bornas.
 Posibilidad de conexión de controlador de nivel de aceite ESK, AC+R, Carly o Traxoil (Traxoil sólo posible con adaptador adicional), válvula de descompresión, brida del cojinete trasero preparada para sensor de presión diferencial de aceite DELTA-P II.
 Compresor presurizado carga de gas inerte

Compresores semi-herméticos HFC's - A2L

Modelo (6 cil.)	m ³ /h	PVP
HGX66e/1340 ML 31 LG	116,5	13.990,00 €
HGX66e/1340 S 37 LG	116,5	14.850,00 €
HGX66e/1540 ML 36 LG	133,8	15.870,00 €
HGX66e/1540 S 42 LG	133,8	16.800,00 €
HGX66e/1750 ML 44 LG	152,2	17.280,00 €
HGX66e/1750 S 50 LG	152,2	18.620,00 €
HGX66e/2070 ML 50 LG	180,0	19.470,00 €
HGX66e/2070 S 60 LG	180,0	21.640,00 €



Modelo (8 cil.)	m ³ /h	PVP
HGX88e/2400 ML 60 LG	209,1	24.770,00 €
HGX88e/2400 S 70 LG	209,1	25.540,00 €
HGX88e/2735 ML 70 LG	237,9	25.920,00 €
HGX88e/2735 S 80 LG	237,9	26.610,00 €
HGX88e/3235 ML 80 LG	281,3	29.090,00 €
HGX88e/3235 S 95 LG	281,3	29.700,00 €



PVP Accesorios						
Resistencia cárter	Protección alta temperatura	Regulación de capacidad	Sensor para presostato diff. Aceite Delta PII	Sensor temperatura aceite	Culata preparada para regulación de capacidad	Ventilador de culata
105,00 €	185,00 €	766,00 €	329,00 €	169,00 €	138,70 €	574,00 €

Concepto del suministro

Compresor alternativo semihermético de seis/ocho cilindros con motor de accionamiento para arranque por bobinado parcial
 380-420 V Y/YY -3- 50 Hz
 440-480 V Y/YY -3- 60 Hz
 Carcasa de compresor de una sola sección con motor eléctrico integrado herméticamente, minilla(s) (HG66e: 1x, HG88e: 3x), válvula de cierre de aspiración y descarga, protección del bobinado con sensores de resistencia PTC y unidad de activación electrónica (8) para montaje en armario de distribución (adjunto), brida de cojinete (HG66e) o tapa de la bomba de aceite (HG88e) con opción de atomillado para sensor de presión diferencial de aceite DELTA-P II,
 Posibilidad de conexión de controlador de nivel de aceite ESK, AC+R, Carly o Traxoil (Traxoil sólo posible con adaptador adicional), válvula de descompresión.
 Compresor presurizado con carga de gas inerte

Compresores abiertos

Modelo	m3/h 1450 rpm	PVP	PVP Accesorios						
			Resistencia cárter	Volante	Acoplamiento directo al eje	Regulación de capacidad	Arranque descargado*	Protección alta temperatura	Ventilador de culata
FX2	10,5	2.060,00 €	105,00 €	369,00 €	1.810,00 €	-	-	166,00 €	-
FX3	20,3	3.280,00 €	105,00 €	529,00 €	1.810,00 €	-	907,00 €	166,00 €	574,00 €
FX4	40,5	5.090,00 €	105,00 €	709,00 €	2.150,00 €	535,00 €	711,00 €	166,00 €	574,00 €
FX5	73,7	8.250,00 €	105,00 €	899,00 €	2.150,00 €	559,00 €	711,00 €	166,00 €	574,00 €

* Incluye protección alta temperatura



Concepto de suministro

Compresores de tipo abierto con válvulas de cierre de aspiración y descarga, mirilla, brida de cojinete frontal del asiento
 F(X) 2+3 = dos cilindros, en línea
 F(X)4+5 = cuatro cilindros, en V
 Válvula de descompresión.
 Compresor presurizado con carga de gas inerte

Modelo	m3/h 1450 rpm	PVP	PVP Accesorios						
			Resistencia cárter	Volante	Acoplamiento directo al eje	Regulación de capacidad	Arranque descargado*	Protección alta temperatura	Ventilador de culata
FX76/1570	137,0	11.980,00 €	105,00 €	1.300,00 €	1.790,00 €	766,00 €	330,00 €	564,00 €	574,00 €
FX76/1800	157,0	12.170,00 €	105,00 €	1.300,00 €	1.790,00 €	766,00 €	330,00 €	564,00 €	574,00 €
FX76/2050	178,0	14.170,00 €	105,00 €	1.300,00 €	1.790,00 €	766,00 €	330,00 €	564,00 €	574,00 €
FX76/2425	211,0	16.100,00 €	105,00 €	1.300,00 €	1.790,00 €	766,00 €	330,00 €	564,00 €	574,00 €
FX88/2735	238,0	22.520,00 €	129,00 €	877,00 €	1.790,00 €	766,00 €	330,00 €	752,00 €	574,00 €
FX88/3235	281,0	24.850,00 €	129,00 €	877,00 €	1.790,00 €	766,00 €	330,00 €	752,00 €	574,00 €



Concepto de suministro

Compresores abiertos con válvulas de cierre de aspiración y descarga
 F(X)76 = seis cilindros, disposición de los cilindros en W, dos mirillas
 F(X)88 = ocho cilindros, disposición de los cilindros en VV, tres mirillas
 tapa de la bomba de aceite con conexión roscada para el sensor de presión diferencial de aceite, con posibilidad de adaptador adicional para la conexión de controladores de nivel de aceite ESK, AC+R, Carly o Traxoil, retén del eje con pieza de tubo para la recogida controlada de aceite,
 brida del cojinete delantero del asiento, válvula de descompresión.
 Compresor presurizado con carga de gas inerte



COMPRESORES
HERMÉTICOS
ALTERNATIVOS,
SCROLL,
ROTATIVOS





Media alta temperatura R134a / R513A / R1234YF				
Código	Modelo	Hp	cm3	PVP
AE4425N	AE 4425 N soldar monofásico	1/5	6,69	242 €
AE4425Y	AE 4425 Y soldar monofásico	1/5	6,69	238 €
AE4430N	AE 4430 N soldar monofásico	1/4	8,02	252 €
AE4430Y	AE 4430 Y soldar monofásico	1/4	8,02	245 €
AE4440N	AE 4440 N soldar monofásico	1/3	10,33	260 €
AE4440Y	AE 4440 Y soldar monofásico	1/3	10,33	252 €
AE4450N	AE 4450 N soldar monofásico	1/2	13,24	296 €
AE4450Y	AE 4450 Y soldar monofásico	1/2	13,24	287 €
AE4456N	AE 4456 N soldar monofásico	1/3	14,51	314 €
AE4456Y	AE 4456 Y soldar monofásico	1/3	14,51	304 €
AE4460Y	AE 4460 Y soldar monofásico	1/2	15,09	364 €
AJ4461N TC	AJ4461N TC rotalock monofásico	1/2	18,3	645 €
AJ4461N TU	AJ4461N TU soldar monofásico	1/2	18,3	604 €
AJ4461N-TZ TC	AJ4461N-TZ TC rotalock trifásico	1/2	18,3	712 €
TAJ4461Y *	TAJ4461Y rotalock trifásico	1/2	18,3	691 €
AJ4461N-TZ TU	AJ4461N-TZ TU soldar trifásico	1/2	18,3	654 €
TAJ4461YS *	TAJ4461YS soldar trifásico	1/2	18,3	636 €
AJ4476N TC	AJ4476N TC rotalock monofásico	3/4	21,75	659 €
AJ4476N TU	AJ4476N TU soldar monofásico	3/4	21,75	621 €
CAJ4476YS *	CAJ4476YS soldar monofásico	3/4	21,75	561 €
AJ4492N TC	AJ4492N TC rotalock monofásico	3/4	25,95	673 €
AJ4492N TU	AJ4492N TU soldar monofásico	3/4	25,95	664 €
AJ4492N-TZ TC	AJ4492N-TZ TC rotalock trifásico	3/4	25,95	791 €
TAJ4492Y *	TAJ4492Y rotalock trifásico	3/4	25,95	768 €
AJ4492N-TZ TU	AJ4492N-TZ TU soldar trifásico	3/4	25,95	710 €
AJ4511N TC	AJ4511N TC rotalock monofásico	1	32,7	700 €
AJ4511N TU	AJ4511N TU soldar monofásico	1	32,7	694 €
AJ4511N-TZ TC	AJ4511N-TZ TC rotalock trifásico	1	32,7	752 €
AJ4511N-TZ TU	AJ4511N-TZ TU soldar trifásico	1	32,7	710 €
TAJ4511YS *	TAJ4511YS soldar trifásico	1	32,7	690 €
AJ4513N TC	AJ4513N TC rotalock monofásico	1	34,5	774 €
AJ4513N TU	AJ4513N TU soldar monofásico	1	34,5	753 €
AJ4513N-TZ TC	AJ4513N-TZ TC rotalock trifásico	1	34,5	790 €
AJ4513N-TZ TU	AJ4513N-TZ TU soldar trifásico	1	34,5	680 €

Los nuevos modelos de la familia AE [AE***N] disponen de homologación para trabajar con refrigerantes A2L, sin embargo para trabajar con refrigerantes HFC's permanecen los modelos hasta ahora existentes [AE***Y, en negro]

Los nuevos modelos de las familias AJ/FH/AG disponen de homologación para trabajar tanto con refrigerantes A2L como HFC's y sustituyen a las familias CAJ/TAJ/TAG/FH/TFH/FH2 que solo disponen de homologación para trabajar con refrigerantes HFC's que aparecen en negro en el listado y * solo estarán disponibles mientras queden existencias



Tecumseh



Media alta temperatura R134a / R513A / R1234YF				
Código	Modelo	Hp	cm3	PVP
FH4518N-XC TC	FH4518N-XC TC rotalock monofásico	1,5	48,5	1.243 €
FH4518N-XG TC	FH4518N-XG TC rotalock trifásico	1,5	48,5	1.175 €
FH2-4518YXG *	FH2-4518YXG rotalock trifásico	1,5	48,5	1.076 €
FH4525N-XC TC	FH4525N-XC TC rotalock monofásico	2	63	1.318 €
FH4525N-XG TC	FH4525N-XG TC rotalock trifásico	2	63	1.235 €
AG4528N TC	AG4528N TC rotalock trifásico	2,25	90,2	1.725 €
TAG4528Y *	TAG4528Y rotalock trifásico	2,25	90,2	1.566 €
AG4534N TC	AG4534N TC rotalock trifásico	2,5	100,7	1.770 €
TAG4534Y *	TAG4534Y rotalock trifásico	2,5	100,7	1.494 €
AG4537N TC	AG4537N TC rotalock trifásico	3	112,5	1.825 €
AG4543N TC	AG4543N TC rotalock trifásico	3,5	124,4	1.875 €
TAG4543Y *	TAG4543Y rotalock trifásico	3,5	124,4	1.715 €
AG4547N TC	AG4547N TC rotalock trifásico	4	134,8	1.920 €



Los nuevos modelos de la familia AE (AE****N) disponen de homologación para trabajar con refrigerantes A2L, sin embargo para trabajar con refrigerantes HFC's permanecen los modelos hasta ahora existentes (AE****Y, en negro)

Los nuevos modelos de las familias AJ/FH/AG disponen de homologación para trabajar tanto con refrigerantes A2L como HFC's y sustituyen a las familias CAJ/TAJ/TAG/FH/TFH/FH2 que solo disponen de homologación para trabajar con refrigerantes HFC's que aparecen en negro en el listado y * solo estarán disponibles mientras queden existencias



Media alta temperatura R404A/R448-9A/R452A/R455A/R454C				
Código	Modelo	Hp	cm3	PVP
AE4425P	AE 4425 P soldar monofásico	1/5	4,24	289 €
AE4425Z	AE 4425 Z soldar monofásico	1/5	4,24	281 €
AE4430P	AE 4430 P soldar monofásico	1/4	5,16	249 €
AE4430Z	AE 4430 Z soldar monofásico	1/4	5,16	242 €
AE4440P	AE 4440 P soldar monofásico	1/3	6,69	258 €
AE4440Z	AE 4440 Z soldar monofásico	1/3	6,69	250 €
AE4450P	AE 4450 P soldar monofásico	3/8	8,85	281 €
AE4450Z	AE 4450 Z soldar monofásico	3/8	8,85	273 €
AE4460P	AE 4460 P soldar monofásico	1/2	10,33	294 €
AE4460Z	AE 4460 Z soldar monofásico	1/2	10,33	285 €
AE4470P	AE 4470 P soldar monofásico	1/2	12,01	386 €
AE4470Z	AE 4470 Z soldar monofásico	1/2	12,01	375 €
AJ4480P TC	AJ4480P TC rotalock monofásico	5/8	15,2	713 €
AJ4480P TU	AJ4480P TC soldar monofásico	5/8	15,2	699 €
AJ4480P-TZ TC	AJ4480P-TZ TC rotalock trifásico	5/8	15,2	749 €
AJ4480P-TZ TU	AJ4480P-TZ TU soldar trifásico	5/8	15,2	720 €
TAJ9480ZS *	TAJ9480ZS soldar trifásico	5/8	15,2	678 €
AJ4510P TC	AJ4510P TC rotalock monofásico	3/4	18,3	595 €
AJ4510P TU	AJ4510P TU soldar monofásico	3/4	18,3	588 €
AJ4510P-TZ TC	AJ4510P-TZ TC rotalock trifásico	3/4	18,3	749 €
TAJ9510Z *	TAJ9510Z rotalock trifásico	3/4	18,3	728 €
AJ4510P-TZ TU	AJ4510P-TZ TU soldar trifásico	3/4	18,3	700 €
AJ4513P TC	AJ4513P TC rotalock monofásico	1	24,2	657 €
AJ4513P TU	AJ4513P TU soldar monofásico	1	24,2	615 €
AJ4513P-TZ TC	AJ4513P-TZ TC rotalock trifásico	1	24,2	814 €
AJ4513P-TZ TU	AJ4513P-TZ TU soldar trifásico	1	24,2	772 €
AJ4517P-TC	AJ4517P TC rotalock monofásico	1,25	25,95	681 €
AJ4517P-TU	AJ4517P TU soldar monofásico	1,25	25,95	663 €
AJ4517P-TZ TC	AJ4517P-TZ TC rotalock trifásico	1,25	25,95	737 €
AJ4517P-TZ TU	AJ4517P-TZ TU soldar trifásico	1,25	25,95	710 €
AJ4519P-TC	AJ4519P TC rotalock monofásico	1,5	34,45	662 €
AJ4519P-TU	AJ4519P TU soldar monofásico	1,5	34,45	667 €
AJ4519P-TZ TC	AL4519P-TZ TC rotalock trifásico	1,5	34,45	716 €
AJ4519P-TZ TU	AJ4519P-TZ TU soldar trifásico	1,5	34,45	695 €
FH4522P-XC TC	FH4522P-XC TC rotalock monofásico	1	39,6	1.300 €
FH4522P-XG TC	FH4522P-XG TC rotalock trifásico	1	39,6	1.250 €

Los nuevos modelos de la familia AE (AE***N) disponen de homologación para trabajar con refrigerantes A2L, sin embargo para trabajar con refrigerantes HFC's permanecen los modelos hasta ahora existentes (AE***Y, en negro)

Los nuevos modelos de las familias AJ/FH/AG disponen de homologación para trabajar tanto con refrigerantes A2L como HFC's y sustituyen a las familias CAJ/TAJ/TAG/FH/TFH/FH2 que solo disponen de homologación para trabajar con refrigerantes HFC's que aparecen en negro en el listado y * solo estarán disponibles mientras queden existencias

Media alta temperatura R404A/R448-9A/R452A/R455A/R454C				
Código	Modelo	Hp	cm3	PVP
FH4524P-XC TC	FH4524P-XC TC rotalock monofásico	2	43,3	1.245 €
FH4524P-XG TC	FH4524P-XG TC rotalock trifásico	2	43,3	1.225 €
FH4532P-XC TC	FH4532P-XC TC rotalock monofásico	2,5	50,6	1.245 €
FH2-4532Z *	FH2-4532Z rotalock monofásico	2,5	50,6	1.195 €
FH4532P-XG TC	FH4532P-XG TC rotalock trifásico	2,5	50,6	1.185 €
FH2-4532ZXG *	FH2-4532ZXG rotalock trifásico	2,5	50,6	1.010 €
FH4538P-XC TC	FH4538P-XC TC rotalock monofásico	3	63	1.300 €
FH2-4538Z *	FH2-4538Z rotalock monofásico	3	63	1.185 €
FH4538P-XG TC	FH4538P-XG TC rotalock trifásico	3	63	1.230 €
FH4544Z-XG TC	FH4544P-XG TC rotalock trifásico	4	68	1.345 €
AG4546P	AG4546P TC rotalock trifásico	4	90,2	1.800 €
AG4553P	AG4553P TC rotalock trifásico	4,5	100,7	1.826 €
TAG4553Z *	TAG4553Z rotalock trifásico	4,5	100,7	1.524 €
AG4561P	AG4561P TC rotalock trifásico	5	112,5	1.840 €
AG4568P	AG4561P TC rotalock trifásico	6	124,4	1.865 €
AG4573P	AG4573P TC rotalock trifásico	6,5	134,8	1.910 €
AG4581P	AG4581P TC rotalock trifásico	7	145	2.110 €



Los nuevos modelos de la familia AE (AE***N) disponen de homologación para trabajar con refrigerantes A2L, sin embargo para trabajar con refrigerantes HFC's permanecen los modelos hasta ahora existentes (AE***Y, en negro)

Los nuevos modelos de las familias AJ/FH/AG disponen de homologación para trabajar tanto con refrigerantes A2L como HFC's y sustituyen a las familias CAJ/TAJ/TAG/FH/TFH/FH2 que solo disponen de homologación para trabajar con refrigerantes HFC's que aparecen en negro en el listado y * solo estarán disponibles mientras queden existencias



Tecumseh



Baja temperatura R404A/R448-9A/R452A/R455A/R454C				
Código	Modelo	Hp		PVP
AE2410P	AE 2410 P soldar monofásico	1/4	5,02	304 €
AE2410Z	AE 2410 Z soldar monofásico	1/4	5,02	295 €
AE2415P	AE 2415 P soldar monofásico	1/3	6,69	314 €
AE2415Z	AE 2415 Z soldar monofásico	1/3	6,69	305 €
AE2420P	AE 1420/2420 P soldar monofásico	3/8	9,35	325 €
AE2420Z	AE 1420/2420 Z soldar monofásico	3/8	9,35	316 €
AE2425P	AE 2425 P soldar monofásico	3/8	12,01	352 €
AE2425Z	AE 2425 Z soldar monofásico	3/8	12,01	342 €
AJ2428P TC	AJ2428P TC rotalock monofásico	1/2	15,2	618 €
CAJ2428Z *	CAJ2428Z rotalock monofásico	1/2	15,2	556 €
AJ2428P TU	AJ2428P TU soldar monofásico	1/2	15,2	587 €
AJ2428P-TZ TC	AJ2428P-TZ TC rotalock trifásico	1/2	15,2	840 €
TAJ2428Z *	TAJ2428Z rotalock trifásico	1/2	15,2	692 €
AJ2428P-TZ TU	AJ2428P-TZ TU soldar trifásico	1/2	15,2	795 €
AJ2432P TC	AJ2432P TC rotalock monofásico	5/8	18,3	676 €
AJ2432P TU	AJ2432P TU soldar monofásico	5/8	18,3	610 €
AJ2440P TC	AJ2440P TC rotalock monofásico	5/8	21	660 €
AJ2440P TU	AJ2440P TU rotalock monofásico	5/8	21	631 €
CAJ2440ZS *	CAJ2440ZS soldar monofásico	5/8	21	613 €
AJ2446P TC	AJ2446P TC rotalock monofásico	3/4	26,2	690 €
AJ2446P TU	AJ2446P TU soldar monofásico	3/4	26,2	677 €
AJ2446P-TZ TC	AJ2446P-TZ TC rotalock trifásico	3/4	26,2	810 €
TAJ2446Z *	TAJ2446Z rotalock trifásico	3/4	26,2	786 €
AJ2446P-TZ TU	AJ2446P-TZ TU soldar trifásico	3/4	26,2	737 €
AJ2464P TC	AJ2464P TC rotalock monofásico	1,25	34,5	630 €
AJ2464P TU	AJ2464P TU soldar monofásico	1,25	34,5	615 €
AJ2464P-TZ TC	AJ2464P TC rotalock trifásico	1,25	34,5	755 €
AJ2464P-TZ TU	AJ2464P TU soldar trifásico	1,25	34,5	716 €
FH2480P-XC TC	FH2480P-XC TC rotalock monofásico	1,75	54,3	1.260 €
FH2480P-XC TU	FH2480P-XC TU soldar monofásico	1,75	54,3	1.175 €
FH2-2480ZS *	FH2-2480ZS soldar monofásico	1,75	54,3	1.072 €
FH2480P-XG TC	FH2480P-XG TC rotalock trifásico	1,75	54,3	1.205 €
FH2-2480ZXG *	FH2-2480ZXG rotalock trifásico	1,75	54,3	1.049 €
FH2480P-XG TU	FH2480P-XG TU soldar trifásico	1,75	54,3	1.100 €

Los nuevos modelos de la familia AE (AE***N) disponen de homologación para trabajar con refrigerantes A2L, sin embargo para trabajar con refrigerantes HFC's permanecen los modelos hasta ahora existentes [AE***Y, en negro]

Los nuevos modelos de las familias AJ/FH/AG disponen de homologación para trabajar tanto con refrigerantes A2L como HFC's y sustituyen a las familias CAJ/TAJ/TAG/FH/TFH/FH2 que solo disponen de homologación para trabajar con refrigerantes HFC's que aparecen en negro en el listado y * solo estarán disponibles mientras queden existencias

Baja temperatura R404A/R448-9A/R452A/R455A/R454C				
Código	Modelo	Hp		PVP
FH2511P-XC TC	FH2511P-XC TC rotalock monofásico	2,5	68	1.305 €
FH2-2511Z *	FH2-2511Z rotalock monofásico	2,5	68	1.251 €
FH2511P-XC TU	FH2511P-XC TU soldar monofásico	2,5	68	1.225 €
FH2-2511ZS *	FH2-2511ZS soldar monofásico	2,5	68	1.128 €
FH2511P-XG TC	FH2511P-XG TC rotalock trifásico	2,5	68	1.250 €
FH2-2511ZXG *	FH2-2511ZXG rotalock trifásico	2,5	68	1.091 €
FH2511P-XG TU	FH2511P-XG TU soldar trifásico	2,5	68	1.220 €
AG2513P TC	AG2513P TC rotalock trifásico	3	100,7	1.750 €
AG2516P TC	AG2516P TC rotalock trifásico	3	112,7	1.860 €
AG2522P TC	AG2522P TC rotalock trifásico	4	134,8	1.950 €
AG2525P TC	AG2525P TC rotalock trifásico	4,5	145	1.995 €



Los nuevos modelos de la familia AE (AE***N) disponen de homologación para trabajar con refrigerantes A2L, sin embargo para trabajar con refrigerantes HFC's permanecen los modelos hasta ahora existentes (AE***Y, en negro)

Los nuevos modelos de las familias AJ/FH/AG disponen de homologación para trabajar tanto con refrigerantes A2L como HFC's y sustituyen a las familias CAJ/TAJ/TAG/FH/TFH/FH2 que solo disponen de homologación para trabajar con refrigerantes HFC's que aparecen en negro en el listado y * solo estarán disponibles mientras queden existencias



Compresores alternativos media alta temperatura trifásicos

R448A / R449A / R134a / R513A / R407C / R452A / A2L R454C / A2L R455A

M.temp. watts R449A		Modelo	PVP	CV	Cm3	Conex. Asp.		Conex. Desc.	
T.Ev. 0°C	T.Ev. -10°C					Soldar	Rotalock	Soldar	Rotalock
3.488	2.112	MTZ22-4	1.104 €	1 3/4	38,12	1/2"	1"	3/8"	1"
4.307	2.611	MTZ28-4	1.144 €	2	48,06	1/2"	1"	3/8"	1"
4.882	2.929	MTZ32-4	1.162 €	2 1/4	53,86	5/8"	1 1/4"	1/2"	1"
4.249	3.485	MTZ36-4	1.188 €	3	60,47	5/8"	1 1/4"	1/2"	1"
6.600	3.990	MTZ40-4	1.207 €	3 1/2	67,89	5/8"	1 1/4"	1/2"	1"
7.958	4.585	MTZ50-4	1.860 €	4	85,64	7/8"	1 3/4"	3/4"	1 1/4"
8.842	5.101	MTZ56-4	1.921 €	4 1/2	96,13	7/8"	1 3/4"	3/4"	1 1/4"
10.040	5.888	MTZ64-4	2.112 €	5	107,71	7/8"	1 3/4"	3/4"	1 1/4"
11.560	6.779	MTZ72-4	2.393 €	6	120,94	7/8"	1 3/4"	3/4"	1 1/4"
13.480	8.200	MTZ80-4	2.523 €	6 1/2	135,78	1 1/8"	1 3/4"	3/4"	1 1/4"
15.570	9.082	MTZ100-4	3.032 €	8	171,26	1 1/8"	1 3/4"	3/4"	1 1/4"
20.960	12.210	MTZ125-4	3.256 €	10	215,44	1 1/8"	1 3/4"	3/4"	1 1/4"
16.570	14.340	MTZ144-4	4.015 €	12	241,9	1 1/8"	1 3/4"	3/4"	1 1/4"
26.620	16.450	MTZ160-4	4.015 €	13	271,55	1 1/8"	1 3/4"	3/4"	1 1/4"



Compresores alternativos baja temperatura trifásicos

R452A / A2L R454C / A2L R455A

Baja temp. R452A Watts T. Ev. - 25°C		Modelo	PVP	CV	Cm3	Conex. Asp.		Conex. Desc.	
						Soldar	Rotalock	Soldar	Rotalock
1.776		NTZ048-4	1.286 €	1 3/4	48	5/8"	1 1/4"	1/2"	1"
2.787		NTZ068-4	1.360 €	2	68	5/8"	1 1/4"	1/2"	1"
3.408		NTZ096-4	1.932 €	3	96	7/8"	1 3/4"	3/4"	1 1/4"
4.274		NTZ108-4	2.109 €	4	108	7/8"	1 3/4"	3/4"	1 1/4"
5.405		NTZ136-4	2.353 €	5	136	1 1/8"	1 3/4"	3/4"	1 1/4"
7.916		NTZ215-4	4.127 €	7 1/2	215	1 1/8"	1 3/4"	3/4"	1 1/4"
10.490		NTZ271-4	4.638 €	10	271	1 1/8"	1 3/4"	3/4"	1 1/4"

Otros modelos o compresores monofásicos, consultar

Compresores Scroll alta temperatura HFC's A2L monofásicos* y trifásicos

R448A / R449A / R134a / R513A / R452A / A2L R454C / A2L R455A

M.temp. watts R449A		Modelo	PVP	CV	Cm3	Conex. Asp.		Conex. Desc.	
T.Ev. 0°C	T.Ev. -10°C					Soldar	Rotalock	Soldar	Rotalock
4.643	2.696	MLZ015 T4	1.552 €	2	33,77	3/4"		1/2"	
4.643	2.696	MLZ015 T5*	1.649 €	2	33,77	3/4"		1/2"	
6.415	4.246	MLZ021 T4	1.639 €	3	46,21	3/4"		1/2"	
6.415	4.246	MLZ021 T5*	1.713 €	3	46,21	3/4"		1/2"	
7.951	4.604	MLZ026 T4	1.720 €	3 1/2	57,11	3/4"		1/2"	
7.951	4.604	MLZ026 T5*	1.793 €	3 1/2	57,11	3/4"		1/2"	
9.412	5.441	MLZ030 T4	1.890 €	4	68,79	7/8"		1/2"	
10.980	6.480	MLZ038 T4	2.161 €	5	80,95	7/8"		1/2"	
14.380	9.598	MLZ048 T4	2.258 €	6 1/2	107,48	7/8"		3/4"	



Compresores Scroll baja temperatura HFC's A2L trifásicos

R448A / R449A / R134a / R513A / R452A / A2L R454C / A2L R455A

Baja temp. R452A Watts T. Ev. - 25°C		Modelo	PVP	CV	Cm3	Conex. Asp.		Conex. Desc.	
						Soldar	Rotalock	Soldar	Rotalock
3.006		LLZ013 T4	2.529 €	3	67,4		1 1/4"		1"
3.610		LLZ015 T4	2.576 €	4	83,5		1 1/4"		1"
4.295		LLZ018 T4	2.710 €	5	97,6		1 1/4"		1"

Otros modelos o compresores monofásicos, consultar



Compresores Scroll alta temperatura aire acondicionado R134a / R407C

A.temp.watts T.Ev.5°C		Modelo	PVP	CV	Cm3	Conex. Asp.		Conex. Desc.	
R407C	R134a					Soldar	Rotalock	Soldar	Rotalock
19320	13774	SZ100-4	2.483 €	10	127,2	1 1/8"	-	3/4"	-
22042	15563	SZ110-4	2.639 €	11	144,20	1 3/8"	-	7/8"	-
25609	17921	SZ120-4	2.706 €	12	166,60	1 3/8"	-	7/8"	-
34500	22973	SZ160-4	3.859 €	16	216,60	1 3/8"	-	7/8"	-
38644	26876	SZ185-4	4.044 €	18 1/2	249,90	1 3/8"	2 1/4"	7/8"	1 3/4"
52746	35628	SZ240-4	8.601 €	20	347,8	1 5/8"	2 1/4"	1 1/8"	1 3/4"
64887	44443	SZ300-4	8.766 €	25	437,5	1 5/8"	2 1/4"	1 1/8"	1 3/4"
80033	55823	SZ380-4	9.415 €	30	531,2	1 5/8"	-	1 3/8"	-

Compresores Scroll alta temperatura aire acondicionado R410A

Alta temp. watts		Modelo	PVP	CV	Cm3	Conex. Asp.		Conex. Desc.	
T. Ev. + 5°C						Soldar	Rotalock	Soldar	Rotalock
19833		SH090-4	2.695 €	8	88,4	1 1/8"	-	7/8"	-
26649		SH120-4	3.070 €	11	116,9	1 3/8"	-	7/8"	-
34611		SH161-4	3.160 €	13 1/2	151,7	1 3/8"	-	7/8"	-
39764		SH184-4	3.440 €	15 1/2	170,3	1 3/8"	-	7/8"	-
53813		DSH240-4AP	5.260 €	20	227,6	1 5/8"	-	1 1/8"	-
65370		DSH295-4AP	5.950 €	27	276,2	1 5/8"	-	1 1/8"	-
80644		DSH381-4AP	6.880 €	30	345	1 5/8"	-	1 1/8"	-



Compresores Scroll monofásicos * y trifásicos media alta temperatura HFC's

R448A / R449A / R134a / R513A / R452A

Media temperatura T.Ev. - 10°C		Modelo	PVP	CV	m3/h	Conexión aspiración (rotalock)	Conexión descarga (rotalock)
R449A	R134a						
3.560	2.190	ZB15KCE-PFJ-551 *	1.768 €	2	5,9	1-1/4"	1"
3.560	2.190	ZB15KCE-TFD-551	1.818 €	2	5,9	1-1/4"	1"
4.130	2.530	ZB19KCE-PFJ-551 *	1.826 €	2,5	6,8	1-1/4"	1"
4.130	2.530	ZB19KCE-TFD-551	1.876 €	2,5	6,8	1-1/4"	1"
5.200	3.190	ZB21KCE-PFJ-551 *	1.858 €	3	8,6	1-1/4"	1"
5.200	3.190	ZB21KCE-TFD-551	1.912 €	3	8,6	1-1/4"	1"
5.910	3.680	ZB26KCE-PFJ-551 *	2.124 €	3,5	9,9	1-1/4"	1"
5.910	3.680	ZB26KCE-TFD-551	2.191 €	3,5	9,9	1-1/4"	1"
6.820	4.010	ZB29KCE-TFD-551	2.318 €	4	11,4	1-1/4"	1"
8.940	5.320	ZB38KCE-TFD-551	2.646 €	5	14,4	1-1/4"	1"
10.450	6.440	ZB45KCE-TFD-551	2.934 €	6	17,1	1-1/4"	1"
13.400	8.080	ZB57KCE-TFD-591	4.040 €	7,5	21,4	1-1/4"	1-1/4"
15.750	9.450	ZB66K5E-TFD-567	4.382 €	9	25,7	1-3/4"	1-1/4"
18.550	10.800	ZB76K5E-TFD-567	4.854 €	10	28,8	1-3/4"	1-1/4"
22.800	13.750	ZB95K5E-TFD-567	5.414 €	13	36,4	1-3/4"	1-1/4"
27.300	16.300	ZB114K5E-TFD-567	5.860 €	15	43,4	1-3/4"	1-1/4"

Compresores Digital Scroll trifásicos media alta temperatura HFC's

R448A / R449A / R134a / R513A / R452A

Media temperatura T.Ev. - 10°C		Modelo	PVP	CV	m3/h	Conexión aspiración (rotalock)	Conexión descarga (rotalock)
R449A	R134a						
5.200	3.190	ZBD21KCE-TFD-551	2.398 €	3	8,6	1-1/4"	1"
6.820	4.010	ZBD29KCE-TFD-551	2.913 €	4	11,4	1-1/4"	1"
8.940	5.320	ZBD38KCE-TFD-551	3.333 €	5	14,4	1-1/4"	1"
10.450	6.440	ZBD45KCE-TFD-551	3.697 €	6	17,1	1-1/4"	1"
13.400	8.080	ZBD57KCE-TFD-591	5.096 €	7,5	21,4	1-1/4"	1-1/4"
18.550	10.800	ZBD76K5E-TFD-567	6.485 €	10	28,8	1-3/4"	1-1/4"
27.300	16.300	ZBD114K5E-TFD-567	7.805 €	15	43,4	1-3/4"	1-1/4"

Compresores Scroll trifásicos baja temperatura HFC's

R448A / R449A

Baja temp. R449A Watts T. Ev. - 25°C		Modelo	PVP	CV	m3/h	Conexión aspiración (rotalock)	Conexión descarga (rotalock)
2.685	ZF09K4E-TFD-551						
3.320	ZF11K4E-TFD-551	2.564 €	3,5	9,9	1-1/4"	1"	
3.935	ZF13K4E-TFD-551	2.711 €	4	11,7	1-1/4"	1"	
5.140	ZF13KVE-TFD-551	3.236 €	4	11,7	1-1/4"	1"	
4.830	ZF15K4E-TFD-551	3.004 €	5	14,4	1-1/4"	1"	
5.945	ZF18K4E-TFD-551	3.240 €	6	17,1	1-1/4"	1"	
7.520	ZF18KVE-TFD-551	4.025 €	6	17,1	1-1/4"	1"	
7.500	ZF25K5E-TFD-567	3.694 €	7,5	21,4	1-1/4"	1-1/4"	
9.940	ZF34K5E-TFD-567	5.116 €	10	29,1	1-3/4"	1-1/4"	
11.975	ZF41K5E-TFD-567	5.657 €	13	35,3	1-3/4"	1-1/4"	
14.850	ZF49K5E-TFD-567	6.082 €	15	42,4	1-3/4"	1-1/4"	
16.225	ZF54K5E-TFD-567	6.321 €	17	48,3	1-3/4"	1-1/4"	

Compresores Digital Scroll trifásicos baja temperatura HFC's

R448A / R449A

Baja temp. R449A Watts T. Ev. - 25°C		Modelo	PVP	CV	m3/h	Conexión aspiración (rotalock)	Conexión descarga (rotalock)
5.140	ZFD13KVE-TFD-551						
7.520	ZFD18KVE-TFD-551	4.697 €	6	17,1	1-1/4"	1"	
7.500	ZFD25KVE-TFD-591	5.246 €	7,5	21,9	1-1/4"	1-1/4"	
11.975	ZFD41K5E-TFD-567	7.963 €	13	35,6	1-3/4"	1-1/4"	



Compresores R-134a - Gama Media - Alta Temperatura

Monofásicos

Cód.	Modelo	HP	cm3	W -15	W -10	W -5	W 0	W +5	PVP
00463	EMT37HDP RSIR	1/10	3,4	142	181	228	245	343	183
00465	EMT45HDR CSIR	1/8	4,0	146	184	229	284	402	193
00467	EMT50HDP RSIR	1/6	4,5	191	242	303	374	456	193
00532	EMT6144Z CSIR	1/5	5,2	232	294	367	395	549	180
101892	NEK6144Z (NB6144Z)	1/5	5,2	232	294	367	395	549	200
00533	EMT6160Z CSIR	1/4-	6,8	298	377	469	504	696	190
00534	EMT6170Z CSIR	1/4	7,7	330	418	522	559	771	200
#####	NEK6160Z-A CSIR	1/4-	7,3	281	355	448	481	687	207
00536	NEK6170Z-A CSIR	1/4	8,4	336	422	527	572	798	217
00537	NEK6187Z-A CSIR	Fin de existencias, modelo sustituido por el NEU6187Z							
194866	NEU6187Z	1/3	10,0	440	554	693	860	1053	227
00538	NEK6210Z-A CSIR	Fin de existencias, modelo sustituido por el NEU6210Z							
00552	NEU6210Z-A CSIR	1/3+	12,1	489	615	770	955	1.170	240
00539	NEK6212Z-A CSIR	Fin de existencias, modelo sustituido por el NEU6212Z							
00553	NEU6212Z-A CSIR	1/2-	14,3	551	707	894	1.114	1.365	251
00540	NEK6214Z CSIR *	Modelo sustituido por el NEU6214Z							
00555	NEU6214Z-A CSR	1/2	16,8	640	812	1.021	1.108	1.525	325
00541	NT6215Z CSIR	5/8	17,4	621	796	1.014	1.090	1.567	386
00542	NT6217Z CSIR	5/8+	20,4	754	938	1.173	1.256	1.795	406
00543	NT6220Z CSIR	3/4	22,4	800	1.010	1.260	1.554	1.897	478
00528	NJ6220Z-A CSIR	3/4	26,1	822	1.104	1.419	1.780	2.202	523
00528R	NJ6220Z-A CSIR rotalock	3/4	26,1	822	1.104	1.419	1.780	2.202	523
00529	NJ6226Z-A CSR BOX	1	34,4	1.144	1.497	1.892	2.340	2.852	583
00529R	NJ6226Z-A CSR BOX rotalock	1	34,4	1.144	1.497	1.892	2.340	2.852	583

* Hasta finalizar existencias

Trifásicos

Cód.	Modelo	HP	cm3	W -15	W -10	W -5	W 0	W +5	PVP
00528.1	NJ6220ZX-M 3Ph	3/4	26,1	882	1.159	1.502	1.723	2.389	547
00528.1f	NJ6220ZX-M 3Ph rotalock	3/4	26,1	882	1.159	1.502	1.723	2.389	547
00529.1	NJ6226ZX-M 3PHASE	1	34,4	1.304	1.644	2.044	2.539	3.027	655
00529.1f	NJ6226ZX-M 3Ph rotalock	1	34,4	1.304	1.644	2.044	2.539	3.027	655

Compresores R-134a - Gama Baja Temperatura

Monofásicos

Cód.	Modelo	HP	cm ³	W -30	W -25	W -20	W -15	W -10	PVP
00451	EMT22HLP								
00453	EMT36HLP	Fin de existencias, modelo sustituido por el EMY3119Z							
00453.5	EMY3119 Z	1/18	3,0	50	69	91	119	151	140
00455	EMT43HLP - EMY3111Z	1/10	4,9	86	117	153	195	247	166
00457	EMT49HLP	1/8	5,6	98	131	170	217	274	163
00459	EMT60HLP - EMY3115Z	1/6	7,9	117	158	208	270	341	176
00503	NEK2116Z-A CSIR	1/5	7,4	121	166	221	284	357	210
00511	NE2121Z-A CSIR	1/4	9,3	163	217	285	368	465	294
00511.1	NE2130Z-A CSIR	1/3	12,1	227	298	386	491	613	302
00505	NEK2140Z-A CSIR	1/2	16,8	284	377	495	636	801	359
101918	NJ2152Z-A CSIR	5/8	27,2	325	462	624	834	1.070	533

Rendimientos según EN12900 Temperatura de condensación de +45°C sin sub-enfriamiento

Compresores R449A-8A, R452A, R404A Gama Media - Alta Temperatura Monofásicos

Cód.	Modelo	HP	cm3	W -15	W -10	W -5	W 0	W +5	PVP
00750	EMT6144GK CSIR	1/6	4,0	307	377	458	551	656	183
00751	EMT6152GK CSIR	1/5	4,5	344	422	511	614	731	190
00752	EMT6165GK CSIR	1/4	5,2	392	482	586	706	840	193
100568	NEK6144GK-A CSIR	1/6	4,5	326	395	480	580	694	200
00701	NEK6165GK-A CSIR	1/4	6,2	454	542	650	781	931	210
00704	NEK6181GK-A CSIR	1/4+	7,3	491	599	730	882	1.057	213
00702	NEK6210GK-A CSIR	Fin de existencias, modelo sustituido por el NEU6210GK							
193433	NEU6210GK	1/3	8,8	605	731	916	1.080	1.305	220
00773	NEU6212GK-A CSIR	1/3	8,8	638	793	970	1.169	1.390	245
00703	NEK6213GK-A CSIR	1/2	12,1	889	1.087	1.313	1.564	1.843	240
00774	NEU6215GK-A CSIR	1/2	12,1	889	1.087	1.313	1.564	1.843	271
00713	NEK6217GK CSR BOX	5/8	14,3	954	1.166	1.411	1.690	2.003	332
103709	NT6217GK	3/4	12,6	916	1.120	1.352	1.611	1.898	413
00705	NT6220GK-A CSR BOX	5/8+	14,5	870	1.096	1.358	1.657	1.993	423
00706	NT6222GK-A CSR BOX	0,9	17,4	1.032	1.307	1.629	1.992	2.388	457
00708	NT6224GK-A CSR BOX	1-	20,4	1.261	1.573	1.933	2.339	2.787	474
103654	NTU6232GK	3/4	20,4	1.261	1.573	1.933	2.339	2.787	535
00677	NJ9226GK-V CSR BOX	1	21,7	1.285	1.648	2.066	2.536	3.055	567
00677R	NJ9226GK-V CSR BOX rotalock	1	21,7	1.285	1.648	2.066	2.536	3.055	567
00707	NT6226GK-A CSR BOX	1	22,4	1.420	1.753	2.143	2.597	3.122	501
00707R	NT6226GK-A CSR BOX rotalock	1	22,4	1.420	1.753	2.143	2.597	3.122	501
103655	NTU6234GK	1,2	23,4	1.448	1.788	2.186	2.649	3.184	538
103656	NTU6238GK	1,2	23,4	1.477	1.824	2.230	2.702	3.248	542
00678	NJ9232GK-V CSR BOX	1,2	26,1	1.470	1.911	2.413	2.973	3.588	574
00678R	NJ9232GK-V CSR BOX rotalock	1,2	26,1	1.470	1.911	2.413	2.973	3.588	574
103657	NTU6240GK	1,5	26,4	1.499	1.949	2.461	3.032	3.660	555
00679	NJ9238GK-V CSR BOX	1,5	32,7	1.939	2.424	2.970	3.583	4.272	577
00679R	NJ9238GK-V CSR BOX rotalock	1,5	32,7	1.939	2.424	2.970	3.583	4.272	577

Trifásicos

Cód.	Modelo	HP	cm3	W -15	W -10	W -5	W 0	W +5	PVP
00698	NJ9226GS-M 3Ph	1,00	21,7	1.301	167	2.086	2.560	3.087	554
00698R	NJ9226GS-M 3Ph rotalock	1,00	21,7	1.301	167	2.086	2.560	3.087	554
00696	NJ9232GS-M 3Ph	1,2	26,1	1.535	1.972	2.476	3.047	3.684	577
00696R	NJ9232GS-M 3Ph rotalock	1,2	26,1	1.535	1.972	2.476	3.047	3.684	577
00682	NJ9238GS-M 3PHASE	1,5	32,7	1.979	2.506	3.091	3.735	4.441	587
00682R	NJ9238GS-M 3Ph rotalock	1,5	32,7	1.979	2.506	3.091	3.735	4.441	587

Rendimientos según EN12900 Temperatura de condensación de +45°C sin sub-enfriamiento

Compresores R449A-8A, R452A, R404A Gama Baja Temperatura

Monofásicos

Cód.	Modelo	HP	cm3	W -30	W -25	W -20	W -15	W -10	PVP
104279	EMT2117GK CSIR	1/5	4,5	125	164	210	265	330	203
00739	EMT2121GK CSIR	1/4+	5,2	159	204	258	322	398	207
00740	EMT2125GK CSIR	1/3	6,0	185	238	301	373	462	210
00693	NEK2125GK-A CSIR	1/3	6,2	160	213	278	354	439	227
00690	NEK2130GK CSIR	1/3+	7,4	187	254	332	422	524	227
00694	NEK2134GK-A CSIR *		Modelo sustituido por el NEU2168GK						251
00759	NEU2140GK-A CSIR	1/2-	8,8	246	326	421	531	658	261
00695	NEK2150GK-A CSIR		Modelo sustituido por el NEU2168GK						
00760	NEU2155GK-A CSIR	5/8	12,1	328	432	557	705	875	291
00697	NEK2168GK CSIR		Modelo sustituido por el NEU2168GK						
00722	NT2168GK CSR-BOX		Modelo sustituido por el NEU2168GK						417
00761	NEU2168GK-A CSIR	3/4	14	372	496	642	810	1.000	308
00698	NEK2172GK CSR BOX								
00725	NT2178GK CSIR *		Modelo sustituido por el NEU2178GK						420
00724	NT2178GK CSR BOX *								420
00763	NEU2178GK-A CSR BOX	0,9	17	447	586	753	947	1.168	359
00726	NT2180GK CSR BOX	1,00	20	468	625	814	1.034	1.286	447
00728	NT2192GK CSIR BOX	1,2	22	505	672	869	1.100	1.366	450
103653	NT2192GK CSR	1,2	22	505	672	869	1.100	1.366	435
00661	NJ2192GK/J-A CSR BOX	1,2	26	509	705	936	1.203	1.505	525
00661R	JJ2192GK/J-A CSR BOX rotaloc	1,2	26	509	705	936	1.203	1.505	525
00730	NT2212GK CSR BOX	1,5	28	671	876	1.125	1.421	1.770	494
00663	NJ2212GK/J-A CSR BOX	1,5	34	694	961	1.276	1.637	2.041	560
00663R	JJ2212GK/J-A CSR BOX rotaloc	1,5	34	694	961	1.276	1.637	2.041	560

Trifásicos

Cód.	Modelo	HP	cm3	W -30	W -25	W -20	W -15	W -10	PVP
00665	NJ2192GS-M 3Ph	1,2	26,1	516	730	968	1.235	1.533	564
00665R	NJ2192GS-M 3Ph rotalock	1,2	26,1	516	730	968	1.235	1.533	564
00667	NJ2212GS-M 3Ph	1,5	34,4	615	901	1.228	1.605	2.039	601
00667R	NJ2212GS-M 3Ph rotalock	1,5	34,4	615	901	1.228	1.605	2.039	601

* Hasta finalizar existencias

Rendimientos según EN12900 Temperatura de condensación de +45°C sin sub-enfriamiento

Compresores R290A Gama Media - Alta Temperatura

Monofásicos

Cód.	Modelo	HP	cm3	W -15	W -10	W -5	W 0	W +5	PVP
00820	EMT6144U	1/6	4,50	282	343	413	497	593	196
00821	EMT6152U	1/5	5,20	346	419	500	596	709	203
00822	EMT6165U	1/4	5,96	396	478	571	681	810	210
103658	NEK6181U	1/3-	7,28	432	523	637	770	919	222
10446	NEU6181U	1/3-	7,28	462	560	682	824	983	222
00826	NEK6210U	1/3	8,78	526	640	776	936	1.118	225
00863	NEU6210U	1/3	8,78	556	690	840	1.008	1.192	225
100448	NEU6212U	3/8	9,3	612	759	924	1.109	1.311	222
00827	NEK6213U	1/2	12,12	723	882	1.069	1.281	1.516	255
00864	NEU6214U CSR	1/2	12,12	763	934	1.133	1.361	1.616	268
00829	NEK6217U CSR BOX	3/4	14,30	833	1.031	1.245	1.488	1.758	350
00865	NEU6217U CSIR	3/4	14,28	888	1.085	1.311	1.566	1.851	330
00832	NT6220U	3/4	17,40	934	1.167	1.443	1.761	2.121	446
100459	NEU6220U CSR	3/4	17,40	999	1.249	1.544	1.884	2.269	366
103741	NT6222U CSR	0,9	20,44	1.095	1.372	1.695	2.060	2.465	460
103742	NT6224U	1	22,40	1.239	1.557	1.920	2.321	2.761	475
100616	NT6230U CSIR	1,15	24,0	1.363	1.713	2.112	2.553	3.037	525

Trifásicos

100619	NJX6244US	1,75	37,9	-	2.370	2.890	3.495	4.186	720
--------	-----------	------	------	---	-------	-------	-------	-------	------------

Compresores R290A Gama Baja Temperatura

Monofásicos

Cód.	Modelo	HP	cm3	W -30	W -25	W -20	W -15	W -10	PVP
00800	EMC3117U	1/6	3,97	112	145	184	230	283	210
103731	EMT2117U	1/4	4,5	120	155	195	-	196	250
00801	EMT2121U CSIR	1/5	5,57	145	188	238	297	364	234
00802	EMT2125U CSIR	1/4	5,96	162	209	265	330	403	264
00803	EMT2130U CSIR	1/3	6,76	180	233	295	367	450	244
00806	NEK2134U CSIR	1/2-	10,00	252	315	395	494	611	258
00851	NEU2140U A-CSIR	1/2	12,5	290	362	454	568	703	264
00852	NEU2155U CSIR	1/2	13,54	345	445	565	704	863	310
00810	NT2160U CSR	5/8	14,4	386	498	633	788	967	417
00855	NEU2168U CSR BOX	3/4-	16,80	416	540	689	865	1.068	333
00812	NT2170U CSR BOX	3/4	20,44	441	583	753	951	1.176	443
00856	NEU 2178U-ACSR	0,9	21,5	476	630	813	1.027	1.270	340
00814	NT2180U CSR BOX	1	22,40	507	659	844	1.062	1.312	450
00816	NT2210U CSR BOX	1 1/4	27,80	626	813	1.041	1.310	1.620	515

Trifásicos

100613	NJX2215US	1,75	37,9	928	1.202	1.525	2.292	4.186	735
--------	-----------	------	------	-----	-------	-------	-------	-------	------------

Rendimientos según EN12900 Temperatura de condensación de +45°C sin sub-enfriamiento

COMPRESORES HERMÉTICOS DANFOSS - SECOP

R134a Alta / Baja Temperatura	Código	Uds. x palé	Modelo	PVP
	102G4450	125	TL3G*	153 €
	102G4452	125	TL4G	163 €
	102G3420	125	TLS4.5F	Consultar
	102G4550	125	TL5G	166 €
	103G6660	80	FR6G	180 €
	195B4068	80	NL6,1MF	Consultar
	103G6680	80	FR7.5G	183 €
	105G6772	80	NL7.3MF	188 €
	103G6780	80	FR8.5G	183 €
	105G6970	80	NL8.4MF	192 €
	106G6880	80	FR10G	211 €
	195B0275	80	NL10MF	210 €
	103G6980	80	FR11G	214 €
	105G6151	80	NL11MF.2	Consultar
	104G8000	80	SC10G	217 €
	104G8240	80	SC12G	233 €
	104G8520	80	SC15G	265 €
	104G8820	80	SC18G	277 €
	104G8140	80	SC21G	321 €

R448-9A R452A R404A Alta Temperatura	Código	Uds. x palé	Modelo	PVP
	104L2506	80	SC10MLX	256 €
	104L2606	80	SC12MLX	262 €
	104L2869	80	SC15MLX	284 €
	104L2139	80	SC18MLX	309 €
	104L2146	80	SC18MLX.3	350 €

R448-9A R452A R404A Baja Temperatura	Código	Uds. x palé	Modelo	PVP
	103U2370	80	FR6CL	186 €
	103U2890	80	FR8.5CL	222 €
	104L2523	80	SC10CL	236 €
	104L2623	80	SC12CL	242 €
	104L2697	80	SC12CLX.2	284 €
	104L2853	80	SC15CL	287 €
	104L2896	80	SC15CLX.2	293 €
	104L2197	80	SC18CLX.2	329 €
104L2322	80	SC21CLX.2	343 €	

* Hasta finalizar existencias

3 INTERCAMBIADORES DE CALOR

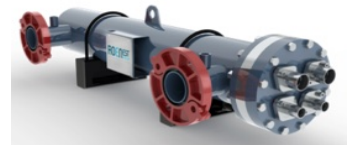
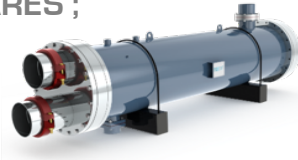
Suministramos bajo pedido cualquier tipo de intercambiador de calor para la industria frigorífica
AIRE ; Evaporadores y condensadores

1.- Condensadores aire verticales para ventilador axial

..... Pág. 84



MULTITUBULARES ;



PLACAS ;



CONDENSADORES VERTICALES POR AIRE PARA VENTILADOR AXIAL



Ventiladores Nº / Ø mm.	Modelo	Capacidad kW - DT15°C	Dimensiones L X H	PVP sin vent.	PVP. con vent.
----------------------------	--------	--------------------------	----------------------	------------------	-------------------

1 VENT.	200	8 X 2	0,8	240 X 230	68,30 €	100,85 €
		8 X 3	1,05	240 X 230	97,48 €	130,84 €
	250	9 X 4	1,75	270 X 275	127,08 €	173,61 €
		10 X 4	2,01	270 X 275	143,82 €	190,81 €
		11 X 4	2,8	300 X 285	196,80 €	245,24 €
	300	12 X 4	3,11	350 X 310	239,73 €	294,52 €
		14 X 4	3,4	350 X 360	301,33 €	357,81 €
		14 X 5	4,2	350 X 360	376,39 €	434,92 €
	350	COND351MPLE6	5,65	587 X 420	436,27 €	569,98 €
	400	COND401MPLE10	9,08	596 X 520	551,05 €	712,27 €
		COND401MPLE13	12,38	690 X 520	799,67 €	967,70 €
	450	COND451MPLE19	18,39	696 X 620	997,33 €	1.186,00 €
500	COND501MPLE22	20,85	910 X 821	1.289,60 €	1.507,58 €	

2 VENT.	250	COND252MPLE4	4,11	610 X 270	247,14 €	424,38 €
	300	COND302MPLE5	5,05	705 X 320	271,79 €	467,98 €
		COND302MPLE6	6,18	718 X 320	311,59 €	508,86 €
		COND302MPLE8	8,2	820 X 364	329,27 €	527,03 €
		COND302MPLE10	9,78	820 X 364	392,12 €	591,60 €
	350	COND352MPLE13	12,28	920 X 414	422,40 €	677,50 €
		COND352MPLE15	15,15	920 X 414	504,74 €	762,10 €
		COND352MPLE18	17,97	920 X 414	664,53 €	926,27 €
	400	COND402MPLE25	24,77	1300 X 620	1.603,29 €	1.939,45 €
	450	COND452MPLE30	29,28	1360 X 630	1.617,78 €	1.984,78 €
	500	COND502MPLE35	35,53	1360 X 630	1.617,78 €	2.027,40 €
		COND502MPLE47	45,55	1710 X 822	2.135,47 €	2.559,27 €
		COND502MPLE52	50,05	1710 X 822	2.648,53 €	3.086,39 €
630	COND632MPLE70	71,44	1565 X 810	2.888,89 €	3.595,13 €	

4 VENT.	500	COND504MPLE92	91,11	1710 X 1644	4.270,93 €	5.118,54 €
		COND504MPLE104	100,1	1710 X 1644	5.297,07 €	6.172,79 €
	630	COND634MPLE138	132,05	1565 X 1620	5.481,48 €	6.885,84 €

4 COMPONENTES

1.- GMC; Filtros deshidratadores, valvulería, visores de líquido indicadores de humedad Pág. 86
Filtros deshidratadores - antiácidos pág. 87 a 90
Filtros de aceite pág. 91
Visores de líquido indicadores de humedad pág. 92 a 93
Válvulas de esfera HFC,S, A2L 50 bar, R290A 62 bar pág. 94
Válvulas de esfera CO2 Cu-Fe, acero inoxidable 140 bar pág. 95
Válvulas de esfera de 3 vías HFC's A2L 50 bar, CO2 Cu-Fe acero inoxidable 140 bar pág. 96
Válvulas de retención HFC, A2L, CO2 (140 bar) pág. 97
Válvulas solenoide bobinas y conectores pág. 98
Válvulas de globo pág. 98
Válvulas de seguridad pág. 99
Válvulas de obús pág. 99
Válvulas de capuchón pág. 100
Válvulas de recipiente pág. 100
2.- ERRECINQUE ; Latiguillos termoplásticos Pág. 101
2 mm 102 a 103
4 mm 103 a 104
3/8", 1/2", 5/8", 3/4" pág. 106
Herramientas y accesorios pág. 107
3.- GVN ; Componentes en línea Pág. 108
Recipientes de líquido verticales 109 a 111
Recipientes de líquido horizontales pág. 112
Recipientes de líquido CO2 pág. 113
Acumuladores de aspiración pág. 114
Separadores de aceite pág. 115 a 116
Recipientes de reserva de aceite pág. 117
4.- TECNAC ; Recipientes de líquido y separadores de aceite Pág. 118
5.- HIDRIA ; Ventiladores rotor externo axiales y radiales Pág. 119
Ventiladores axiales AC/EC pág. 120 a 123
Ventiladores radiales EC pág. 124
6.- Accesorios varios	
Ventiladores Weiguang pág. 125
Ventiladores multiandaaje pág. 126
Conos y bocas plásticas para secaderos industriales pág. 127
Antivibradores y válvulas de bola pág. 128
Accesorios roscar de latón pág. 129 a 130
Accesorios de cobre para soldar pág. 131 a 133

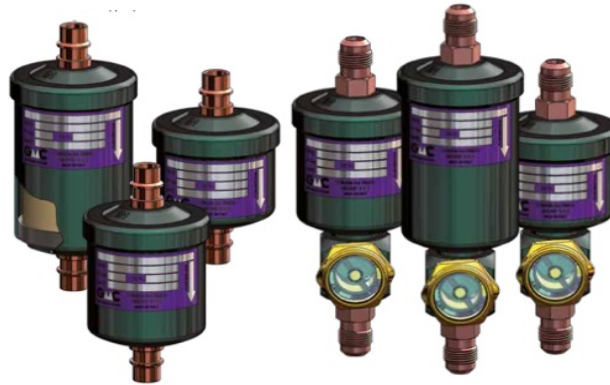


GMC[®]

REFRIGERAZIONE



2024



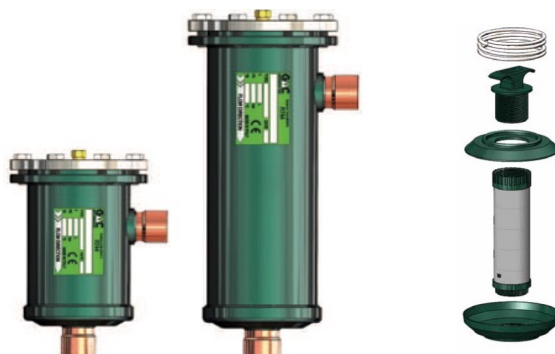
Filtros deshidratadores

CODIGO	DESCRIPCIÓN	PVP
SC032MF	Filtro deshidratador roscar M X H 1/4" SAE	12,62 €
SC032MM	Filtro deshidratador roscar 1/4" SAE	12,62 €
SC032S	Filtro deshidratador soldar 1/4"	12,62 €
SC033MM	Filtro deshidratador roscar 3/8" SAE	12,62 €
SC033S	Filtro deshidratador soldar 3/8"	12,62 €
SC052MM	Filtro deshidratador roscar 1/4" SAE	14,27 €
SC052S	Filtro deshidratador soldar 1/4"	14,27 €
SC053MM	Filtro deshidratador roscar 3/8" SAE	14,27 €
SC053S	Filtro deshidratador soldar 3/8"	14,27 €
SC082MM	Filtro deshidratador roscar 1/4" SAE	15,94 €
SC082S	Filtro deshidratador soldar 1/4"	15,94 €
SC083MF	Filtro deshidratador roscar M X H 3/8" SAE	15,94 €
SC083MM	Filtro deshidratador roscar 3/8" SAE	15,94 €
SC083S	Filtro deshidratador soldar 3/8"	15,94 €
SC084MM	Filtro deshidratador roscar 1/2" SAE	15,94 €
SC084S	Filtro deshidratador soldar 1/2"	15,94 €
SC162MM	Filtro deshidratador roscar 1/4" SAE	21,86 €
SC162S	Filtro deshidratador soldar 1/4"	21,86 €
SC163MM	Filtro deshidratador roscar 3/8" SAE	21,86 €
SC163S	Filtro deshidratador soldar 3/8"	21,86 €
SC164MM	Filtro deshidratador roscar 1/2" SAE	21,86 €
SC164S	Filtro deshidratador soldar 1/2"	21,86 €
SC165MM	Filtro deshidratador roscar 5/8" SAE	23,13 €
SC165S	Filtro deshidratador soldar 5/8"	23,12 €
SC324MM	Filtro deshidratador roscar 1/2" SAE	44,51 €
SC324S	Filtro deshidratador soldar 1/2"	44,51 €
SC325MM	Filtro deshidratador roscar 5/8" SAE	44,51 €
SC325S	Filtro deshidratador soldar 5/8"	44,51 €
SC326S	Filtro deshidratador soldar 3/4"	44,51 €
SC327S	Filtro deshidratador soldar 7/8"	48,77 €
SC414MM	Filtro deshidratador roscar 1/2" SAE	52,99 €
SC414S	Filtro deshidratador soldar 1/2"	52,99 €
SC415MM	Filtro deshidratador roscar 5/8" SAE	52,99 €
SC416MM	Filtro deshidratador roscar 3/4"	55,13 €
SC416S	Filtro deshidratador soldar 3/4"	55,13 €
SC417S	Filtro deshidratador soldar 7/8"	55,13 €



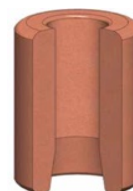
Filtros deshidratadores anti-ácido

CODIGO	DESCRIPCIÓN	PVP
SCA032MF	Filtro desh. anti-ácido roscar M X H 1/4" SAE	12,62 €
SCA032MM	Filtro deshidratador anti-ácido roscar 1/4" SAE	12,62 €
SCA032S	Filtro deshidratador anti-ácido soldar 1/4"	12,62 €
SCA033MM	Filtro deshidratador anti-ácido roscar 3/8" SAE	12,62 €
SCA033S	Filtro deshidratador anti-ácido soldar 3/8"	12,62 €
SCA052MM	Filtro deshidratador anti-ácido roscar 1/4" SAE	14,26 €
SCA052S	Filtro deshidratador anti-ácido soldar 1/4"	14,26 €
SCA053MM	Filtro deshidratador anti-ácido roscar 3/8" SAE	14,26 €
SCA053S	Filtro deshidratador anti-ácido soldar 3/8"	14,26 €
SCA082MM	Filtro deshidratador anti-ácido roscar 1/4" SAE	15,93 €
SCA082S	Filtro deshidratador anti-ácido soldar 1/4"	15,93 €
SCA083MF	Filtro desh. anti-ácido roscar M X H 3/8" SAE	15,93 €
SCA083MM	Filtro deshidratador anti-ácido roscar 3/8" SAE	15,93 €
SCA083S	Filtro deshidratador anti-ácido soldar 3/8"	15,93 €
SCA084MM	Filtro deshidratador anti-ácido roscar 1/2" SAE	15,93 €
SCA084S	Filtro deshidratador anti-ácido soldar 1/2"	15,93 €
SCA162MM	Filtro deshidratador anti-ácido roscar 1/4" SAE	21,86 €
SCA162S	Filtro deshidratador anti-ácido soldar 1/4"	21,86 €
SCA163MM	Filtro deshidratador anti-ácido roscar 3/8" SAE	21,86 €
SCA163S	Filtro deshidratador anti-ácido soldar 3/8"	21,86 €
SCA164MM	Filtro deshidratador anti-ácido roscar 1/2" SAE	21,86 €
SCA164S	Filtro deshidratador anti-ácido soldar 1/2"	19,52 €
SCA165MM	Filtro deshidratador roscar 5/8" SAE	20,64 €
SCA165S	Filtro deshidratador soldar 5/8"	21,04 €
SCA324MM	Filtro deshidratador anti-ácido roscar 1/2" SAE	44,51 €
SCA324S	Filtro deshidratador anti-ácido soldar 1/2"	44,51 €
SCA325MM	Filtro deshidratador roscar 5/8" SAE	44,51 €
SCA325S	Filtro deshidratador soldar 5/8"	44,51 €
SCA326MM	Filtro deshidratador anti-ácido roscar 3/4"	44,51 €
SCA326S	Filtro deshidratador anti-ácido soldar 3/4"	44,51 €
SCA327S	Filtro deshidratador anti-ácido soldar 7/8"	48,77 €
SCA414MM	Filtro deshidratador anti-ácido roscar 1/2" SAE	52,99 €
SCA414S	Filtro deshidratador anti-ácido soldar 1/2"	52,99 €
SCA415MM	Filtro deshidratador roscar 5/8" SAE	52,99 €
SCA415S	Filtro deshidratador soldar 5/8"	52,99 €
SCA416MM	Filtro deshidratador anti-ácido roscar 3/4"	55,13 €
SCA416S	Filtro deshidratador anti-ácido soldar 3/4"	55,13 €
SCA417S	Filtro deshidratador anti-ácido soldar 7/8"	55,13 €
SCMI326MM	Filtro deshidratador + visor 3/4" SAE	75,57 €



Carcasas desmontables para núcleos filtrantes conexiones cobre - 50 bares

CODIGO	DESCRIPCIÓN	PVP
CSR485/PLUS	Carcasa filtro cartucho 5/8"	154,59 €
CSR487/PLUS	Carcasa filtro cartucho 7/8"	154,59 €
CSR489/PLUS	Carcasa filtro cartucho 1.1/8"	154,59 €
CSR4811/PLUS	Carcasa filtro cartucho 1.3/8"	161,78 €
CSR4813/PLUS	Carcasa filtro cartucho 1.5/8"	161,78 €
CSR4817/PLUS	Carcasa filtro cartucho 2.1/8"	179,76 €
CSR4821/PLUS	Carcasa filtro cartucho 2.5/8"	186,95 €
CSR9611/PLUS	Carcasa filtro 2 cartuchos 1.3/8"	169,57 €
CSR96M42/PLUS	Carcasa filtro 2 cartuchos 42 mm	186,96 €
CSR9617/PLUS	Carcasa filtro 2 cartuchos 2.1/8"	212,12 €
CSR9621/PLUS	Carcasa filtro 2 cartuchos 2.5/8"	212,12 €
CSR967/PLUS	Carcasa filtro 2 cartuchos 7/8"	169,51 €
CSR969/PLUS	Carcasa filtro 2 cartuchos 1.1/8"	162,38 €
CSR14411/PLUS	Carcasa filtro 3 cartuchos 1.3/8"	213,20 €
CSR14413/PLUS	Carcasa filtro 3 cartuchos 1.5/8"	213,20 €
CSR19213/PLUS	Carcasa filtro 4 cartuchos 1.5/8"	233,69 €
CSR19217/PLUS	Carcasa filtro 4 cartuchos 2.1/8"	233,69 €

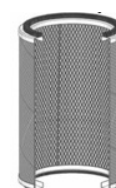


Cartuchos de recambio para filtros desmontables

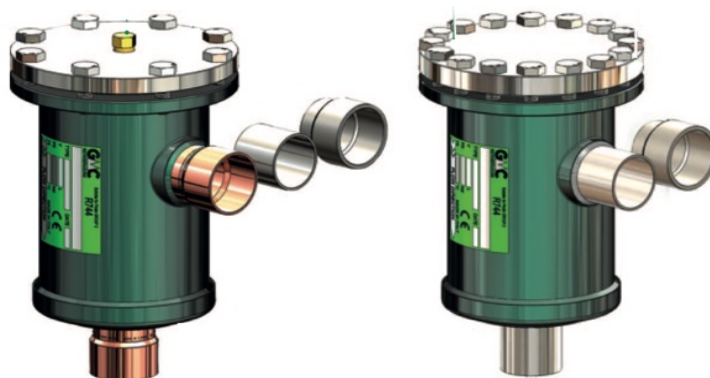
CODIGO	DESCRIPCIÓN	PVP
CSR48	Cartucho deshidratador 800 cc	16,90 €
CSR48A	Cartucho deshidratador antiácido	18,90 €
CSR48AA	Cartucho desh/doble antiácido por avería	42,42 €



Cualquier modelo con la letra "A" (Aspiración) lleva equipamiento interno para cartucho mecánico y válvula de obús sin variación de precio



CODIGO	DESCRIPCIÓN	PVP
MCF48	Cartucho aspiración	35,23 €
MCF48S	Cartucho aspiración acero inox.	61,75 €



Carcasas desmontables para núcleos filtrantes conex. cobre Cu-DHP R290 - 62 bares

CODIGO	DESCRIPCIÓN	PVP
CSR485MP	Carcasa filtro cartucho 5/8"	186,99 €
CSR487MP	Carcasa filtro cartucho 7/8"	186,99 €
CSR489MP	Carcasa filtro cartucho 1.1/8"	186,99 €
CSR4811MP	Carcasa filtro cartucho 1.3/8"	186,99 €
CSR48M42MP	Carcasa filtro cartucho 42 mm	186,99 €
CSR967MP	Carcasa filtro 2 cartuchos 7/8"	208,14 €
CSR969MP	Carcasa filtro 2 cartuchos 1.1/8"	208,14 €
CSR9611MP	Carcasa filtro 2 cartuchos 1.3/8"	208,14 €
CSR96M42MP	Carcasa filtro 2 cartuchos 42 mm	208,14 €

Carcasas desmontables para núcleos filtrantes conex. acero inox AISI 304 - 62 bares

CODIGO	DESCRIPCIÓN	PVP
CSR485MPI	Carcasa filtro cartucho 5/8"	219,00 €
CSR487MPI	Carcasa filtro cartucho 7/8"	222,00 €
CSR489MPI	Carcasa filtro cartucho 1.1/8"	222,00 €
CSR4811MPI	Carcasa filtro cartucho 1.3/8"	231,00 €
CSR48M42MPI	Carcasa filtro cartucho 42 mm	234,00 €
CSR967MPI	Carcasa filtro 2 cartuchos 7/8"	246,00 €
CSR969MPI	Carcasa filtro 2 cartuchos 1.1/8"	246,00 €
CSR9611MPI	Carcasa filtro 2 cartuchos 1.3/8"	246,00 €
CSR96M42MPI	Carcasa filtro 2 cartuchos 42 mm	248,55 €

Carcasas desmontables para núcleos filtrantes conex. acero inox AISI 304 - 90 bares

CODIGO	DESCRIPCIÓN	PVP
CSR485 CO2	Carcasa filtro cartucho 5/8"	291,06 €
CSR487 CO2	Carcasa filtro cartucho 7/8"	291,06 €
CSR489 CO2	Carcasa filtro cartucho 1.1/8"	291,06 €
CSR4811 CO2	Carcasa filtro cartucho 1.3/8"	291,06 €
CSR48M42 CO2	Carcasa filtro cartucho 42 mm	291,06 €

Carcasas desm. para núcleos filtrantes conex. acero EN 10216-3 - P355NL1 - 90 bares

CODIGO	DESCRIPCIÓN	PVP
CSR485 CO2S	Carcasa filtro cartucho 5/8"	291,06 €
CSR487 CO2S	Carcasa filtro cartucho 7/8"	291,06 €
CSR489 CO2S	Carcasa filtro cartucho 1.1/8"	291,06 €
CSR4811 CO2S	Carcasa filtro cartucho 1.3/8"	291,06 €
CSR48M13 CO2S	Carcasa filtro cartucho 1.5/8"	291,06 €
CSR48M17 CO2S	Carcasa filtro cartucho 2.1/8"	291,06 €

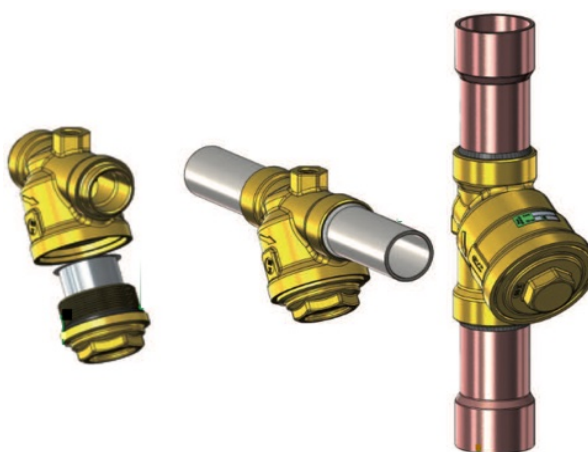


Filtros de malla de acero inox. para partículas (uso habitual como filtro de aceite)

S052MM	FILTRO 80cc. 1/4"SAE	16,11 €
S052S	FILTRO 80cc. 1/4" ODS	16,11 €
S053MM	FILTRO 80cc. 3/8" SAE	16,11 €
S053S	FILTRO 80cc. 3/8" ODS	16,11 €
S054M12S	FILTRO 80cc. Ø 12 mm ODS	16,11 €
S054MM	FILTRO 80cc. 1/2" SAE	16,11 €
S055S	FILTRO 80cc. 5/8" ODS	16,11 €
S163M10S	FILTRO 250cc. Ø 10 ODS	36,06 €
S163MM	FILTRO 250cc. 3/8"SAE	36,06 €
S164M12S	FILTRO 250cc.Ø 12 mm ODS	36,06 €
S164MM	FILTRO 250cc. 1/2"SAE	36,06 €
S165MM	FILTRO 250cc. 5/8" SAE	36,06 €
S165S	FILTRO 250cc. 5/8" ODS	36,06 €
S166S	FILTRO 250cc. 3/4" ODS	36,06 €

Filtros registrables de malla de acero inox. para partículas CO2 - 140 bares

Plazos de entrega 3 semanas aprox. (consultar precios)



IYS2 ... HP ; Latón

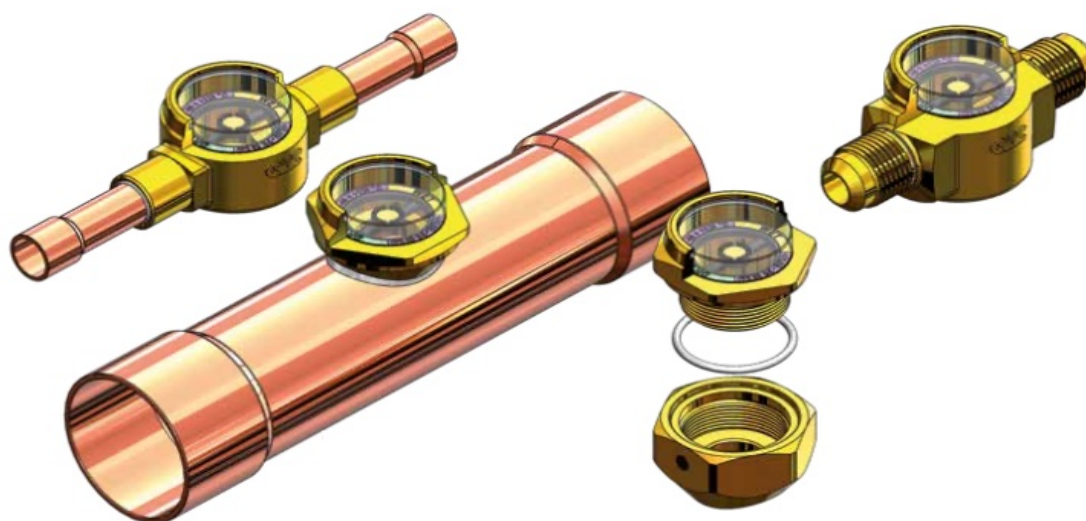
Disponible de 1/4" a 2-1/8"

IYS4 ... K ; Cu-Fe

Disponible de 1/4" a 2-1/8"

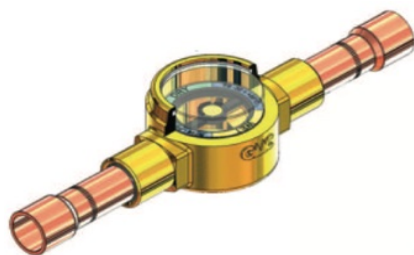
IYS4 ... HP ; Acero inoxidable AISI 304 (siempre en mm)

Disponible en 10, 12, 16, 22, 28, 35, 42, 48,3 y 60 mm



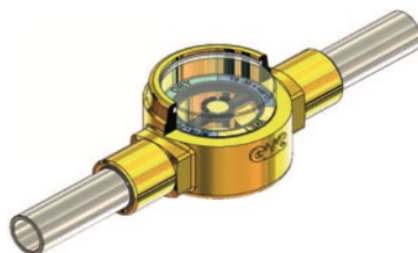
Visores líquido indicadores de humedad

CODIGO	DESCRIPCIÓN	PVP
MI2MF PLUS	1/4" SAE macho - hembra	19,05 €
MI2MM PLUS	1/4" SAE	16,93 €
MI2S PLUS	1/4" soldar	23,73 €
MI3MF PLUS	3/8" SAE macho - hembra	20,35 €
MI3MM PLUS	3/8" SAE	19,05 €
MI3S PLUS	3/8" soldar	25,02 €
MI4MF PLUS	1/2" SAE macho - hembra	22,04 €
MI4MM PLUS	1/2" SAE	20,35 €
MI4S PLUS	1/2" soldar	27,14 €
MI5MF PLUS	5/8" SAE macho - hembra	29,66 €
MI5MM PLUS	5/8" SAE	23,33 €
MI5S PLUS	5/8" soldar	28,83 €
MI5T PLUS	5/8" soldar a tubo	21,21 €
MI6MF PLUS	3/4" SAE macho - hembra	40,48 €
MI6MM PLUS	3/4" SAE	30,56 €
MI6S PLUS	3/4" soldar	35,20 €
MI7S PLUS	7/8" soldar	42,39 €
MI7T PLUS	7/8" soldar a tubo	21,21 €
MI9S PLUS	1.1/8" soldar	55,13 €
MI9T PLUS	1.1/8" soldar a tubo	21,21 €
MI11S PLUS	1.3/8" soldar	48,77 €
MI11T PLUS	1.3/8" soldar a tubo	21,21 €
MI13S PLUS	1.5/8" soldar	59,36 €



Visores líquido indicadores de humedad 62 bares Cu-DHP R290

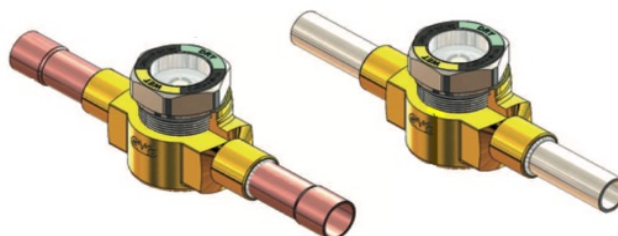
MI3SMP	3/8" soldar	27,06 €
MIM10SMP	10 mm soldar	27,06 €
MI4SMP	1/2" soldar	29,10 €
MIM12SMP	12 mm soldar	29,10 €
MI5SMP	5/8" soldar	31,20 €
MI6SMP	3/4" soldar	37,50 €
MIM18SMP	18 mm soldar	37,50 €
MI7SMP	7/8" soldar	45,81 €
MI9SMP	1.1/8" soldar	58,23 €



Visores líquido indicadores de humedad 70 bares acero inox. AISI 304

MIM10SMPI	10 mm soldar	48,00 €
MIM12SMPI	12 mm soldar	54,00 €
MI5SMPI	5/8" soldar	63,00 €
MIM18SMPI	18 mm soldar	75,00 €
MI7SMPI	7/8" soldar	81,00 €
MIM28SMPI	28 mm soldar	99,00 €

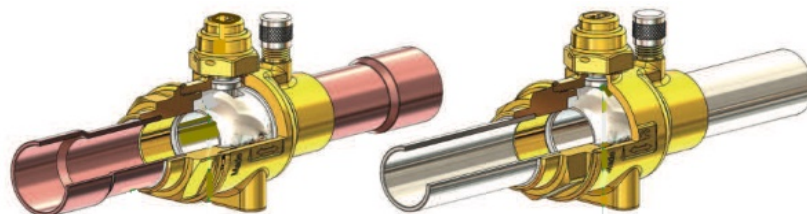
MI .. SK, Cu-Fe



MI HP 130 bares
Acero inox. AISI 304
(Consultar)

Visores líquido indicadores de humedad 130 bares Cu-Fe

MI2SK	1/4" soldar	45,00 €
MI3SK	3/8" soldar	45,00 €
MI4SK	1/2" soldar	52,50 €
MI5SK	5/8" soldar	58,50 €
MI7SK	3/4" soldar	75,00 €
MI9SK	7/8" soldar	96,00 €

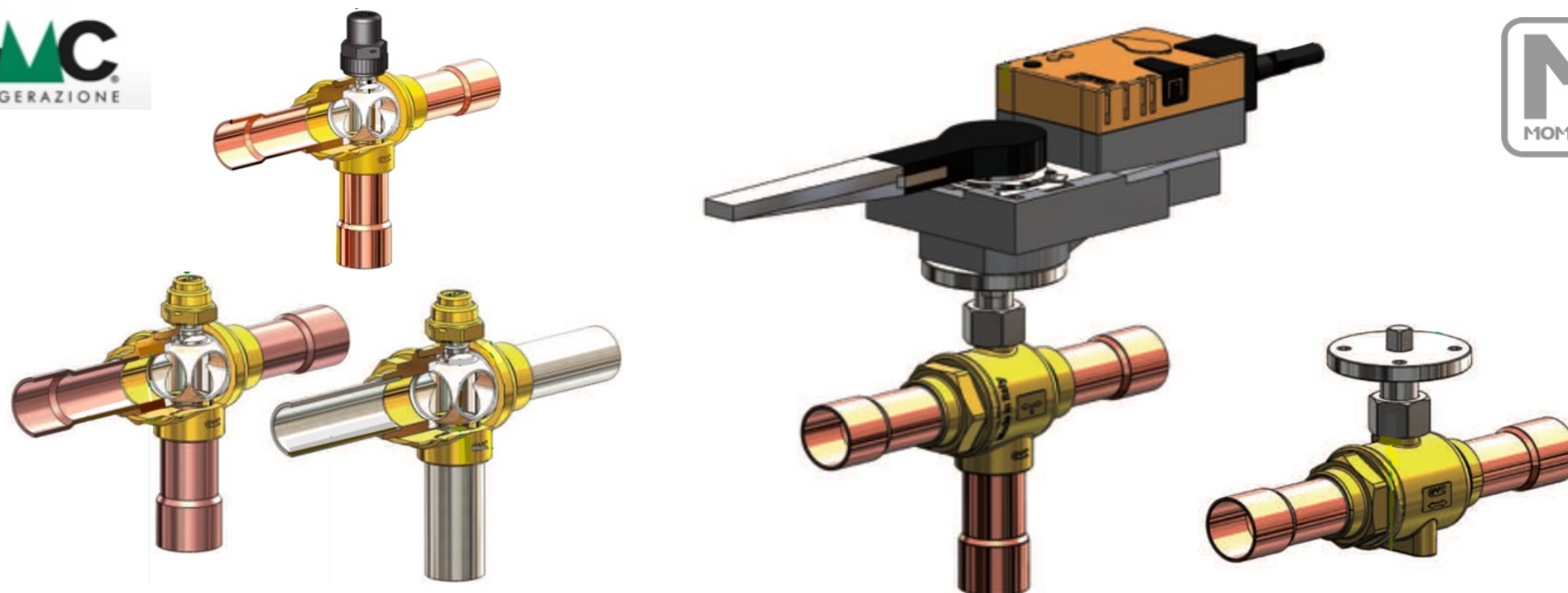


Válvulas de esfera 140 bares - Cu-Fe

CODIGO	DESCRIPCIÓN	PVP
BV3K	3/8"	58,23 €
BV3AK	3/8" c/obús	66,57 €
BV4K	1/2"	62,40 €
BV4AK	1/2" c/obús	70,68 €
BV5K	5/8"	66,57 €
BV5AK	5/8" c/obús	74,91 €
BV6K	3/4"	104,01 €
BV6AK	3/4" c/obús	112,35 €
BV7K	7/8"	124,86 €
BV7AK	7/8" c/obús	133,14 €
BV9K	1.1/8"	145,62 €
BV9AK	1.1/8" c/obús	153,96 €
BV11K	1-3/8"	208,05 €
BV11AK	1-3/8" c/ obús	216,36 €
BV13K	1-5/8"	312,03 €
BV13AK	1-5/8" c/obús	341,22 €
BV17	2-1/8"	480,00 €
BV17AK	2-1/8" c/obús	522,00 €

Válvulas de esfera 140 bares - Conexiones acero inox. - CO2 Transcrítico

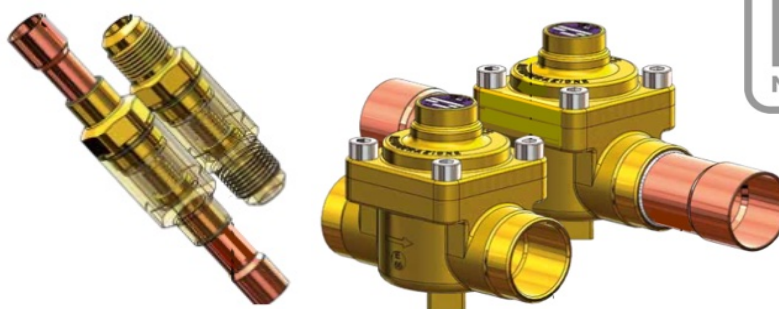
CODIGO	DESCRIPCIÓN	PVP
BVM10HP	10 mm	58,23 €
BVM10AHP	10 mm c/obús	64,23 €
BVM12HP	12 mm	62,40 €
BVM12AHP	12 mm c/ obús	68,40 €
BV5HP	5/8"	66,57 €
BV5AHP	5/8" c/obús	72,57 €
BVM18HP	18 mm	112,35 €
BVM18AHP	18 mm c/obús	118,35 €
BV7HP	7/8"	124,86 €
BV7AHP	7/8" c/obús	130,86 €
BVM28HP	28 mm	145,63 €
BVM28AHP	28 mm c/obús	151,63 €
BV11HP	1-3/8"	208,05 €
BV11AHP	1-3/8" c/ obús	214,05 €
BVM42HP	42 mm	339,00 €
BVM48HP	48 mm	465,00 €
BVM60HP	600 mm	900,00 €



Válvulas de 3 vías

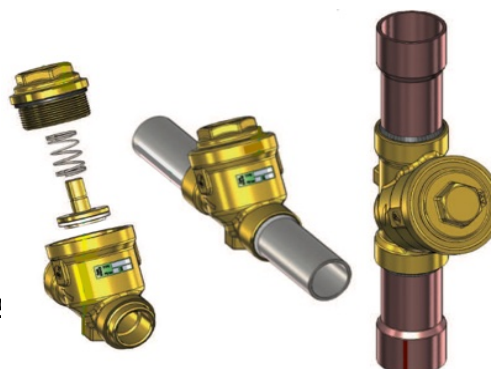
Medida	VÁLVULA 50 bar	PVP	VÁLVULA CO2 Cu-Fe 140 bar	PVP	VÁLVULA CO2 Inox. 140 bar	PVP	Adaptador GMC	PVP	Adaptador Belimo	PVP	SERVOMOTOR BELIMO					
											230 v. On/Off	PVP	24 v. On/Off	PVP	24 v. 0-10v Modulating & On/Off	PVP
3/8"	BVT3 PLUS	84,00 €	BVT3K	85,00 €	BVTM10I	132,00 €	AMBV1	52,50 €	ZSV-09	90,00 €	NRA-060-R01 002	296,37 €	NRA-000 R01 002	296,37 €	NRA-030 R01 002	406,26 €
1/2"	BVT4 PLUS	87,00 €	BVT4K	99,00 €	BVTM12I	141,00 €										
5/8"	BVT5 PLUS	90,00 €	BVT5K	126,00 €	BVT5I	156,00 €										
7/8"	BVT7 PLUS	270,00 €	BVT7K	240,00 €	BVT7I	285,00 €	AMBV2	63,00 €			SR230A-R	330,78 €	SR24A-R	330,78 €	SR24A-MP-R	462,87 €
1-1/8"	BVT9 PLUS	300,00 €	BVT9K	300,00 €	BVTM28I	360,00 €										
1-3/8"	BVT11	330,00 €	BVT11K	450,00 €	BVT11I	540,00 €	AMBV4	75,00 €	ZGV-14		GR230A-R	516,15 €	GR24A-R	516,15 €	GR24A-MP-R	689,31 €
1-5/8"	BVT13/M42	390,00 €	BVT13K	555,00 €	BVTM42I	900,00 €										
2-1/8"	BVT17	510,00 €	BVT17K	855,00 €	BVTM48I	930,00 €	AMBV5	135,00 €			DR230A-7	1.012,32 €	DR24A-7	1.012,32 €	DR24A-SR-7	1.184,37 €
2-5/8"	BVT21	570,00 €			BVTM60I	1.020,00 €										

Las válvulas hasta 1-5/8" precisan de los dos adaptadores mientras que para las de 2-1/8" y 2-5/8" basta con el adaptador GMC



Válvulas retención

CODIGO	DESCRIPCIÓN	PVP
CV1/4	1/2"	26,89 €
CV3/2	1/4"	31,53 €
CV3/3	3/8"	34,48 €
CV3/4	1/2"	35,70 €
CV3/4HD	1/2" Heavy Duty	37,79 €
CV3/5	5/8"	50,40 €
CV3/5HD	5/8" Heavy Duty	52,23 €
CV3/6	3/4"	56,70 €
CV3/6HD	3/4" Heavy Duty	58,72 €
CV3/7	7/8"	60,94 €
CV3/7HD	7/8" Heavy Duty	60,94 €
CV2/7	Desmontable 7/8"	83,89 €
CV2/9	Desmontable 1-1/8"	83,89 €
CV2/11	Desmontable 1-3/8"	113,30 €
CV2/13	Desmontable 1-5/8"	105,93 €
CV2/17	Desmontable 2-1/8"	314,94 €
CV4/7	Desmontable conexiones cobre 7/8"	96,59 €
CV4/9	Desmontable conexiones cobre 1-1/8"	96,59 €
CV4/9HD	Desmontable conexiones cobre 1-1/8" H. Duty	98,75 €
CV4/11	Desmontable conexiones cobre 1-3/8"	146,97 €
CV4/11HD	Desmontable conexiones cobre 1-3/8" H. Duty	149,13 €
CV4/13	Desmontable conexiones cobre 1-5/8"	241,96 €
CV4/17	Desmontable conexiones cobre 2-1/8"	398,89 €
CV4/21	Desmontable conexiones cobre 2-5/8"	419,92 €
CV4/25	Desmontable conexiones cobre 3-1/8"	461,91 €



**Válvulas de retención en "Y" para CO2
140 bares**

CVY2 ... HP ; Latón

Disponible de 1/4" a 2-1/8"

CVIY4 ... K ; Cu-Fe

Disponible de 1/4" a 2-1/8"

CVIY4 ... HP ; Acero inoxidable AISI 304 (siempre en mm)

Disponible en 10, 12, 16, 22, 28, 35, 42, 48,3 y 60 mm



Válvulas solenoides

CODIGO	DESCRIPCIÓN	PVP
EV32MMA6	1/4" roscar	57,16 €
EV32SA6	1/4" soldar	58,06 €
EV33MMA6	3/8" roscar	57,16 €
EV33SA6	3/8" soldar	61,84 €
EV103MMA6	3/8" roscar	87,36 €
EV103SA6	3/8" soldar	95,99 €
EV104MMA6	1/2" roscar	90,96 €
EV104SA6	1/2" soldar	99,59 €
EV125MMA6	5/8" roscar	94,19 €
EV125SA6	5/8" soldar	103,18 €
EV226S	3/4" soldar	148,12 €
EV127SA6	7/8" soldar	128,35 €
EV227SA6	7/8" soldar	169,69 €
EV229SA6	1-1/8" soldar	191,26 €



Bobinas y conectores

JB100	conector cable 1 mts.	8,16 €
JB9/11	conector	3,49 €
KMA4	Bobina 110 v. AC	16,90 €
KMA6	Bobina 230 v. AC	16,90 €
KMD4	Bobina 24 v. DC	35,95 €



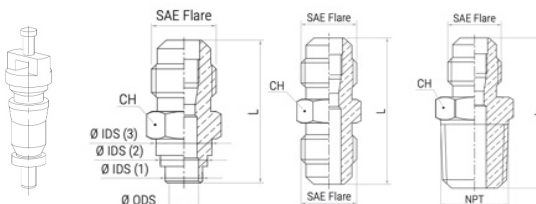
Válvulas de globo

CODIGO	DESCRIPCIÓN	PVP
GV7	7/8"	104,98 €
GV9	1.1/8"	104,98 €
GV11	1.3/8"	153,28 €
GV13	1.5/8"	272,98 €
GV17	2.1/8"	440,92 €



Válvulas de seguridad

CODIGO	DESCRIPCIÓN	PVP
SV1/24T18,	1/4"NPT tarado a 18 bares	37,79 €
SV1/24T20,	1/4"NPT tarado a 20 bares	37,79 €
SV1/24T21,	1/4"NPT tarado a 21 bares	37,79 €
SV1/24T27,	1/4"NPT tarado a 27 bares	37,79 €
SV1/24T28,	1/4"NPT tarado a 28 bares	37,79 €
SV1/24T33,	1/4"NPT tarado a 33 bares	37,79 €
SV1/24T36,	1/4"NPT tarado a 36 bares	37,79 €
SV1/24T45,	1/4"NPT tarado a 45 bares	41,99 €
SV1/34T10,	3/8" NPT tarado a 10 bares	41,99 €
SV1/34T18,	3/8" NPT tarado a 18 bares	41,99 €
SV1/34T20,	3/8" NPT tarado a 20 bares	41,99 €
SV1/34T27,	3/8" NPT tarado a 27 bares	41,99 €
SV1/34T28,	3/8" NPT tarado a 28 bares	41,99 €
SV1/34T30,	3/8" NPT tarado a 30 bares	41,99 €
SV1/34T34,	3/8" NPT tarado a 34 bares	41,99 €
SV1/34T40,	3/8" NPT tarado a 40 bares	41,99 €
SV1/34T45,	3/8" NPT tarado a 45 bares	46,20 €
SV2/44T16,	1/2" NPT tarado a 16 bares	44,10 €
SV2/44T18,	1/2" NPT tarado a 18 bares	44,10 €
SV2/44T19,	1/2" NPT tarado a 19 bares	44,10 €
SV2/44T20,	1/2" NPT tarado a 20 bares	44,10 €
SV2/44T22,	1/2" NPT tarado a 22 bares	44,10 €
SV2/44T27,	1/2" NPT tarado a 27 bares	44,10 €
SV2/44T30,	1/2" NPT tarado a 30 bares	44,10 €
SV2/44T40,	1/2" NPT tarado a 40 bares	44,10 €
SV2/44T45,	1/2" NPT tarado a 45 bares	48,32 €



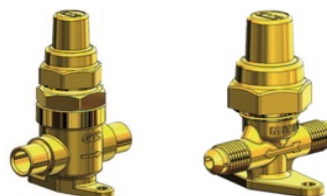
Válvulas obús

CODIGO	DESCRIPCIÓN	PVP
CAP2	Tapón	0,48 €
CAP2CH	Tapón con llave	0,93 €
FA2-1/4	Cuerpo roscar 1/4" SAE	0,78 €
FA2-1/8NPT	Cuerpo roscar 1/4" SAE X 1/8" NPT	1,60 €
FA2-2	Cuerpo soldar 1/4"	1,26 €
FA2-2M6L10	Cuerpo + tubo 100 mm	5,46 €
FA2-2NPT	Cuerpo roscar 1/4" SAE X 1/4" NPT	2,14 €
SVC1	Mecanismo interno	0,43 €



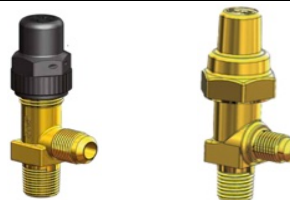
Válvulas de capuchón

CODIGO	DESCRIPCIÓN	PVP
CSV2 PLUS	1/4"	30,68 €
CSV2S PLUS	1/4" soldar	30,68 €
CSV3 PLUS	3/8"	30,68 €
CSV3S PLUS	3/8" soldar	30,68 €
CSV4 PLUS	1/2"	32,36 €
CSV4S PLUS	1/2" soldar	32,36 €
CSV5 PLUS	5/8"	33,62 €
CSV5S PLUS	5/8" soldar	33,62 €
CSV6 PLUS	3/4"	62,99 €
CSV6S PLUS	3/4" soldar	62,99 €



Válvulas de capuchón CO2 - 62 bares

CODIGO	DESCRIPCIÓN	PVP
CSV2SHP	1/4" soldar	33,75 €
CSV3SHP	3/8" soldar	33,75 €
CSV4SHP	1/2" soldar	35,60 €



Válvulas verticales 90° para recipiente

CODIGO	DESCRIPCIÓN	PVP
RW2-2 PLUS	Válvula recipiente 1/4" SAE X 1/4" NPT	14,74 €
RW2-3 PLUS	Válvula recipiente 1/4" SAE X 3/8" NPT	15,54 €
RW3-2 PLUS	Válvula recipiente 3/8" SAE X 1/4" NPT	15,54 €
RW3-3 PLUS	Válvula recipiente 3/8" SAE X 3/8" NPT	15,54 €
RW4-4 PLUS	Válvula recipiente 1/2" SAE X 1/2" NPT	22,29 €

Válvulas horizontales 90° para recipiente

CODIGO	DESCRIPCIÓN	PVP
RHV2-2 PLUS	Válvula recipiente 1/4" SAE X 1/4" NPT	14,74 €
RHV2-3 PLUS	Válvula recipiente 1/4" SAE X 3/8" NPT	15,54 €
RHV3-3 PLUS	Válvula recipiente 3/8" SAE X 3/8" NPT	15,54 €
RHV4-4 PLUS	Válvula recipiente 1/2" SAE X 1/2" NPT	22,29 €

Válvulas verticales 90° para recipiente CO2 - 62 bares

CODIGO	DESCRIPCIÓN	PVP
RW2-2HP	Válvula recipiente 1/4" SAE X 1/4" NPT	20,61 €
RW3-2 HP	Válvula recipiente 3/8" SAE X 1/4" NPT	21,76 €
RW3-3 HP	Válvula recipiente 3/8" SAE X 3/8" NPT	21,76 €
RW4-4 HP	Válvula recipiente 1/2" SAE X 1/2" NPT	31,21 €



ERRECINQUE
Refrigeration

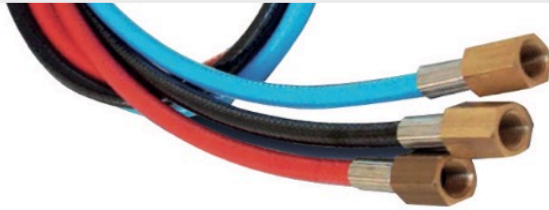
**BE FLEXIBLE
BE COOL**

**TUBERÍA FLEXIBLE
HFC - A2L - A3 - CO2**

2 mm - 4 mm

1/4" - 3/8" - 1/2" - 5/8" - 3/4"

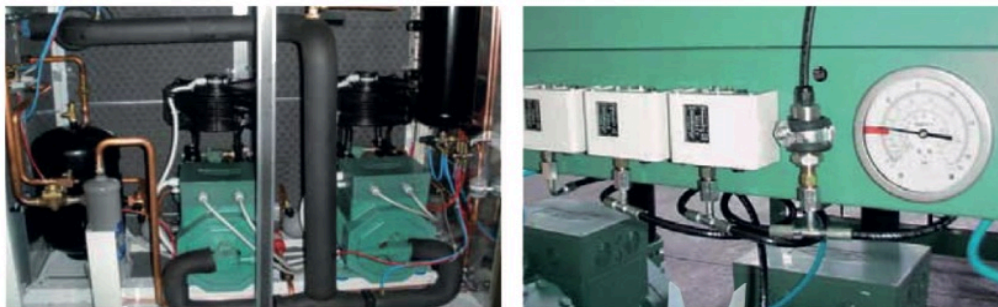
tubo 2 mm



SERIES 070/01

- » El tubo capilar DN 2 mm está disponible:
- » Ensamblado a medida con mordaza profesional.
- » En rollos de 20, 50, 100 y 200 metros.
- » En clase 1 bajo pedido.

Código tubo	Color	Diámetro interno	Diámetro externo	Tolerancias	Radio curvatura	Presión máxima admisible PS	Temperatura de trabajo WT	Temperatura Min/ Máx Admisible TS	Peso	PVP
070/01.50	Negro	2,0 mm	5,9 mm	0,1 mm	10 mm	60 bar - 870 PSI	+120° C	-40° C ++130° C	30 g/m	208,97 €
070/01.200	Negro	2,0 mm	5,9 mm	0,1 mm	10 mm	60 bar - 870 PSI	+120° C	-40° C ++130° C	30 g/m	782,17 €
070/01.50-AZ	Azul	2,0 mm	5,9 mm	0,1 mm	10 mm	60 bar - 870 PSI	+120° C	-40° C ++130° C	30 g/m	208,97 €
070/01.200-AZ	Azul	2,0 mm	5,9 mm	0,1 mm	10 mm	60 bar - 870 PSI	+120° C	-40° C ++130° C	30 g/m	782,17 €
07/01.50-RED	Rojo	2,0 mm	5,9 mm	0,1 mm	10 mm	60 bar - 870 PSI	+120° C	-40° C ++130° C	30 g/m	208,97 €
07/01.200-RED	Rojo	2,0 mm	5,9 mm	0,1 mm	10 mm	60 bar - 870 PSI	+120° C	-40° C ++130° C	30 g/m	782,17 €



Aplicaciones

- Conexión de manómetros y presostatos

Racores

- Disponibles también en kits de 10, 25 y 50 piezas



racords

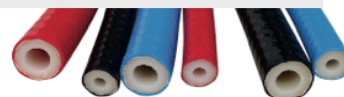
2 mm



Cód. racor	PVP	Descripción
RFS001S	2,35 €	Racor hembra recto 1/4" SAE
RFS002S	3,00 €	Racor hembra recto 1/4" SAE con depresor fijo
RF0007	0,75 €	Depresor desmontable acoplable a cualquier racor hembra
RFS116	5,82 €	Racor hembra 90° 1/4" SAE
RFS117	7,98 €	Racor en T con tuerca central 1/4" SAE
RFS118	8,20 €	Racor en T con tuerca lateral 1/4" SAE
RFS012	6,98 €	Racor en T
RFS461	10,80 €	Extensión de cobre métrico DN 6, longitud 100 mm
RFS464	12,75 €	Extensión de cobre métrico DN 10, longitud 100 mm
RFS452	5,99 €	Racor macho recto 1/4" SAE

Códigos componentes			
RF0001	+	RF0114	+ RF0008
RF0002	+	RF0114	+ RF0008
		RF0116	+ RF0008
RF0117	+	RF0008	+ RF0008
RF0118	+	RF0008	+ RF0008
RF0012	+	RF0008	+ RF0008 + RF0008
			RF0461 + RF0008
			RF0464 + RF0008
			RF0452 + RF0008

tubo 4 mm



RACORES

- Disponibles también en paquetes de 10, 25 y 50 unidades

APLICACIONES

- Conexión de manómetros, presostatos (incluso de seguridad - EN 378) y recuperación de aceite

Código tubo	Color	Diámetro interno	Diámetro externo	Tolerancias	Radio curvatura	Presión máxima admisible PS	Temperatura de trabajo WT	Temperatura Min/ Máx Admisible TS	Peso	PVP
070/03.50	Negro	4,0 mm	8,2 mm	0,1 mm	35 mm	60 bar - 870 PSI	+120° C	-40° C ÷ +130° C	50 g/m	274,67 €
070/03.200	Negro	4,0 mm	8,2 mm	0,1 mm	35 mm	60 bar - 870 PSI	+120° C	-40° C ÷ +130° C	50 g/m	1.045,39 €
070/03.50-AZ	Azul	4,0 mm	8,2 mm	0,1 mm	35 mm	60 bar - 870 PSI	+120° C	-40° C ÷ +130° C	50 g/m	274,99 €
070/03.200-AZ	Azul	4,0 mm	8,2 mm	0,1 mm	35 mm	60 bar - 870 PSI	+120° C	-40° C ÷ +130° C	50 g/m	1.045,39 €
070/03.50-RED	Rojo	4,0 mm	8,2 mm	0,1 mm	35 mm	60 bar - 870 PSI	+120° C	-40° C ÷ +130° C	50 g/m	274,99 €
070/03.200-RED	Rojo	4,0 mm	8,2 mm	0,1 mm	35 mm	60 bar - 870 PSI	+120° C	-40° C ÷ +130° C	50 g/m	1.045,39 €

Cód. Racor	PVP	Descripción
RFS010S	1,95 €	Racor hembra recto 1/4" SAE
RFS241S	2,50 €	Racor hembra recto alargado 1/4" SAE
RFS437S	3,22 €	Racor hembra recto 1/4" SAE con depresor fijo



racords

4 mm



Cód. Racor	PVP	Descripción
RFS115	6,13 €	Racor hembra 90° 1/4" SAE
RFS198	8,70 €	Racor en T con tuerca central 1/4" SAE
RFS199	8,70 €	Racor en T con tuerca lateral 1/4" SAE
RFS197	8,13 €	Racor en T
RFS401	6,84 €	Unión

RFS171	11,12 €	Extensión de cobre en pulgadas 1/4", longitud 100 mm
RFS473	13,22 €	Extensión de cobre métrico DN10, longitud 150 mm
RFS467	6,30 €	Racor macho recto 1/4" SAE
RFS133	3,84 €	Racor hembra recto 3/8" SAE
RFS135	7,49 €	Racor hembra 90° 3/8" SAE

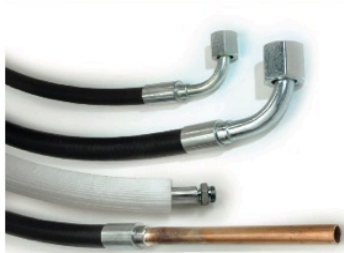
Rosca SAEJ513	Códigos de los componentes
7/16" 20 UNF	Racor hembra 90° 1/4" SAE + RF0009
7/16" 20 UNF	Racor en T con tuerca central 1/4" SAE + RF0009 + RF0009
7/16" 20 UNF	Racor en T con tuerca lateral 1/4" SAE + RF0009 + RF0009
	Racor en T + RF0009 + RF0009 + RF0009
	Unión + RF0009 + RF0009

	Extensión de cobre en pulgadas 1/4", longitud 100 mm + RF0009
	Extensión de cobre métrico DN10, longitud 150 mm + RF0009
7/16" 20 UNF	Racor macho recto 1/4" SAE + RF0009
5/8" 18 UNF	Racor hembra recto 3/8" SAE + RF0066 + RF0009
5/8" 18 UNF	Racor hembra 90° 3/8" SAE + RF0066 + RF0009

tubo y racords

3/8" - 1/2"

5/8" - 3/4"



» Series 070

- » EN 1736 e ISO 13971
- » El tubo capilar está también disponible ensamblado a medida con mordaza profesional.
- » El tubo está disponible con revestimiento térmico
- » Tubo especial para CO₂ (Clase 3).

Tubo termoplástico serie 070 - Clase 2

Código tubo	Diámetro nominal	Diámetro interno	Diámetro externo	Tolerancias	Radio curvatura	Presión máxima admisible PS	Temperatura de trabajo WT	Temperatura Min/ Máx Admisible TS	Peso	PVP
070/07.50	3/8"	8,5 mm	13,9 mm	0,15 mm	60 mm	60 bar - 870 PSI	+120° C	-40° C + +130° C	120 g/m	445,12 €
070/09.50	1/2"	10,5 mm	16 mm	0,15 mm	80 mm	60 bar - 870 PSI	+120° C	-40° C + +130° C	140 g/m	568,17 €
070/11.50	5/8"	13,5 mm	19,3 mm	0,15 mm	150 mm	60 bar - 870 PSI	+120° C	-40° C + +130° C	180 g/m	667,36 €
070/13.50	3/4"	17,5 mm	23,6 mm	0,2 mm	200 mm	60 bar - 870 PSI	+120° C	-40° C + +130° C	240 g/m	Consultar

Racores SAE para engatillar a presión completos de espiga con juntas o-ring, tuerca y brida

Código racor	PVP	Tubos		Imagen del racor
		Serie	Dimensiones pulgadas int x ext mm	
RACORES RECTOS				
RFS073	6,70 €	070	3/8 8,5 x 13,9 mm	
RFS083	6,81 €	070	1/2 10,5 x 16 mm	
RFS090	9,74 €	070	5/8 13,5 x 19,3 mm	
RFS096	13,55 €	070	3/4 16,5 x 23,6 mm	
RACORES A 90°				
RFS077	9,95 €	070	3/8 8,5 x 13,9 mm	
RFS087	11,87 €	070	1/2 10,5 x 16 mm	
RFS093	15,10 €	070	5/8 13,5 x 19,3 mm	
RFS099	21,51 €	070	3/4 16,5 x 23,6 mm	
TUBO DE COBRE				
RFS180	13,24 €	070	3/8 8,5 x 13,9 mm	
RFS183	16,58 €	070	1/2 10,5 x 16 mm	
RFS186	21,29 €	070	5/8 13,5 x 19,3 mm	
RFS189	24,87 €	070	3/4 16,5 x 23,6 mm	

• Disponible bajo pedido racor a 45°



HERRAMIENTAS Y ACCESORIOS



Código	Ref.	Descripción	PVP
RFAT01	1	Pinza manual para capilar 2 mm	174,08 €
RFAT02	2	Cizalla	55,70 €
RFAT03	3	Maletín para capilar 2 mm	64,98 €
RFAT05	5	Herramienta oleodinámica de accionamiento manual con maletín	2.590,00 €
RFAT06	6	Herramienta oleodinámica de batería con bandolera, dos baterías recargables, cargador de baterías y maletín	5.820,00 €
RF0007	7	Depresor para racores de 1/4"	0,75 €
RFAT10	10	Maletín con espacio para herramientas	90,95 €

Juntas de cobre



Código juntas de cobre tronco-cónicas planas	PVP	Código juntas de cobre tronco-cónicas de embudo	PVP	DN
RF0102	0,34 €	RF0142	0,24 €	1/4"
RF0223	0,43 €	RF0194	0,43 €	3/8"

Una junta de cobre entre nuestros racores hembra y el macho de la instalación resulta siempre útil, pero se aconseja sobre todo en caso de conectar materiales de distinto tipo.



Pares de matrices decagonales para mordazas hidráulicas RFT05 y RFAT06

Código Matriz	PVP	Código tubo a ensamblar	Dimensiones del tubo a ensamblar	DN Tubo
RFAM01	300,24 €	070/01	2 x 5,9 mm	
RFAM03		070/03	4 x 8,2 mm	
RFAM05		070/05	4,4 x 9,7 mm	1/4"
RFAM06		070/06	6,5 x 11,9 mm	5/16"
RFAM07		070/07	8,5 x 13,9 mm	3/8"
RFAM09		070/09	10,5 x 16 mm	1/2"
RFAM11		070/11	13,5 x 19,3 mm	5/8"
RFAM13		070/13	17,5 x 23,6 mm	3/4"



always better

texto

Volume [L]	Model	PRICE [EUR]	Diameter [Ø]	Length [mm]	Inlet [Inch]	Outlet Rotalock Valve	NPT [Inch]
1	VLR.A.33B.01.B1.C1	65,00 €	89	205	ODS 1/4"	RV.45B-1/4	-
2	VLR.A.33B.02.B2.C2	77,50 €	120	210	ODS 3/8"	RV.45B-3/8	-
3	VLR.A.33B.03.B2.C2.F2	94,50 €	140	230	ODS 3/8"	RV.45B-3/8	1/4"
4	VLR.A.33B.04.B2.C2.F2	107,25 €		300	ODS 3/8"	RV.45B-3/8	1/4"
5	VLR.A.33B.05.B2.C2.F2	120,00 €	160	295	ODS 3/8"	RV.45B-3/8	1/4"
6	VLR.A.33B.06.B3.C3.F2	126,50 €		345	ODS 1/2"	RV.45B-1/2	1/4"
7	VLR.A.33B.07.B3.C3.F2	133,00 €		405	ODS 1/2"	RV.45B-1/2	1/4"
8	VLR.A.33B.08.B3.C3.F2	141,00 €	180	380	ODS 1/2"	RV.45B-1/2	1/4"
9	VLR.A.33B.09.B3.C3.F2	148,00 €		410	ODS 1/2"	RV.45B-1/2	1/4"
10	VLR.A.33B.10.B4.C4.F2	156,00 €		460	ODS 5/8"	RV.45B-5/8	1/4"
12	VLR.A.30B.12.B4.C4.F4	182,00 €	219	360	ODS 5/8"	RV.45B-5/8	1/2"
14	VLR.A.30B.14.B4.C4.F4	189,00 €		410	ODS 5/8"	RV.45B-5/8	1/2"
16	VLR.A.30B.16.B4.C4.F4	204,00 €		480	ODS 5/8"	RV.45B-5/8	1/2"
18	VLR.A.30B.18.B4.C4.F4	219,00 €		540	ODS 5/8"	RV.45B-5/8	1/2"
21	VLR.A.30B.21.B5.C4.F4	232,00 €		625	ODS 3/4"	RV.45B-5/8	1/2"

VERTICAL LIQUID RECEIVERS

VLR.33B
VLR.30B



Optional
Sight glass
Safety valve
Inlet - rot. valve
Liquid level sensor
Extra connections

Volume [L]	Model	PRICE [EUR]	Diameter [Ø]	Length [mm]	Inlet [Inch]	Outlet Rotalock Valve	NPT [Inch]
1	HLR.A.33B.01.B1.C1	71,50 €	89	190	ODS 1/4"	RV.45B-1/4	-
2	HLR.A.33B.02.B2.C2	84,50 €	120	200	ODS 3/8"	RV.45B-3/8	-
3	HLR.A.33B.03.B2.C2	92,50 €	140	220	ODS 3/8"	RV.45B-3/8	-
4	HLR.A.33B.04.B2.C2	104,00 €		290	ODS 3/8"	RV.45B-3/8	-
5	HLR.A.33B.05.B2.C2	113,00 €	160	290	ODS 3/8"	RV.45B-3/8	-
6	HLR.A.33B.06.B3.C3	119,00 €		340	ODS 1/2"	RV.45B-1/2	-
7	HLR.A.33B.07.B3.C3	126,00 €		400	ODS 1/2"	RV.45B-1/2	-
8	HLR.A.33B.08.B3.C3	139,00 €	180	370	ODS 1/2"	RV.45B-1/2	-
9	HLR.A.33B.09.B3.C3	142,00 €		400	ODS 1/2"	RV.45B-1/2	-
10	HLR.A.33B.10.B4.C4	149,00 €		450	ODS 5/8"	RV.45B-5/8	-
12	HLR.A.30B.12.B4.C4.F4	189,00 €	219	345	ODS 5/8"	RV.45B-5/8	1/2"
14	HLR.A.30B.14.B4.C4.F4	196,00 €		395	ODS 5/8"	RV.45B-5/8	1/2"
16	HLR.A.30B.16.B4.C4.F4	211,00 €		465	ODS 5/8"	RV.45B-5/8	1/2"
18	HLR.A.30B.18.B4.C4.F4	226,00 €		525	ODS 5/8"	RV.45B-5/8	1/2"
21	HLR.A.30B.21.B5.C4.F4	237,00 €		610	ODS 3/4"	RV.45B-5/8	1/2"

HORIZONTAL LIQUID RECEIVERS

HLR.33B
HLR.30B



Optional
Sight glass
Safety valve
Inlet - rot. valve
Liquid level sensor
Extra connections

SAFETY VALVE or NPT CONNECTION G5

INLET CONNECTION C10

SIGHT GLASS H32

VERTICAL LIQUID RECEIVER V

DIAMETER OF THE PRODUCT 9

PRODUCT DESIGN A

VOLUME 100 L

OUTLET CONNECTION C10

LEVEL SENSOR or CONNECTION II

LIQUID RECEIVER CODE CONFIGURATION

V	9	A	33B	100	C10	C10	G5	H32	II	VERTICAL LIQUID RECEIVER
9	A	33B	100	C10	C10	G5	H32	II		DIAMETER OF THE PRODUCT
A	33B	100	C10	C10	G5	H32	II			PRODUCT DESIGN
33B	100	C10	C10	G5	H32	II				WORKING PRESSURE
100	C10	C10	G5	H32	II					VOLUME (L)
C10	C10	G5	H32	II						INLET CONNECTION
C10	G5	H32	II							OUTLET CONNECTION
G5	H32	II								SAFETY VALVE OR NPT CONNECTION
H32	II									SIGHT GLASS
II										LEVEL SENSOR OR CONNECTION

V	VERTICAL LIQUID RECEIVER
H	HORIZONTAL LIQUID RECEIVER
HC	HORIZONTAL LIQUID RECEIVER & BASEPLATE
HV	UNIVERSAL LIQUID RECEIVER



Recipientes de líquido verticales

V.33B
V.45B

Volume [L]	Model 33 Bar	PRICE [EUR]	Model 45 Bar	PRICE [EUR]	Diameter [Ø]	Length [mm]	Inlet & Outlet [Inch]	NPT [Inch]
3	V4A.33B.03.A2.A2.F4	100,50 €	V4A.45B.03.A2.A2.F4	108,00 €	114	370	Rot. 1"	1/2"
4	V4A.33B.04.A2.A2.F4	110,00 €	V4A.45B.04.A2.A2.F4	118,00 €		470	Rot. 1"	1/2"
4	V5A.33B.04.A2.A2.F4	113,00 €	V5A.45B.04.A2.A2.F4	122,00 €	140	320	Rot. 1"	1/2"
5	V5A.33B.05.A2.A2.F4	121,00 €	V5A.45B.05.A2.A2.F4	130,00 €		390	Rot. 1"	1/2"
6	V5A.33B.06.A2.A2.F4	130,00 €	V5A.45B.06.A2.A2.F4	140,00 €	168	470	Rot. 1"	1/2"
6	V6A.33B.06.A2.A2.F4	143,00 €	V6A.45B.06.A2.A2.F4	157,00 €		340	Rot. 1"	1/2"
7	V6A.33B.07.A2.A2.F4	152,00 €	V6A.45B.07.A2.A2.F4	165,00 €	168	390	Rot. 1"	1/2"
8	V6A.33B.08.A2.A2.F4	162,00 €	V6A.45B.08.A2.A2.F4	177,00 €		460	Rot. 1"	1/2"
10	V6A.33B.10.A2.A2.F4	174,00 €	V6A.45B.10.A2.A2.F4	188,00 €	168	550	Rot. 1"	1/2"
12	V6A.33B.12.A2.A2.F4	195,00 €	V6A.45B.12.A2.A2.F4	212,00 €		660	Rot. 1"	1/2"
14	V6A.33B.14.A2.A2.F4	210,00 €	V6A.45B.14.A2.A2.F4	227,00 €	219	770	Rot. 1"	1/2"
16	V6A.33B.16.A2.A2.F4	225,00 €	V6A.45B.16.A2.A2.F4	242,00 €		870	Rot. 1"	1/2"
18	V7A.33B.18.A2.A2.F4	284,00 €	V7A.45B.18.A2.A2.F4	322,00 €	219	560	Rot. 1"	1/2"
20	V7A.33B.20.A3.A3.F4	308,00 €	V7A.45B.20.A3.A3.F4	346,00 €		630	Rot. 1 1/4"	1/2"
25	V7A.33B.25.A3.A3.F4	345,00 €	V7A.45B.25.A3.A3.F4	390,00 €	219	755	Rot. 1 1/4"	1/2"
30	V7A.33B.30.A3.A3.F4	388,00 €	V7A.45B.30.A3.A3.F4	440,00 €		905	Rot. 1 1/4"	1/2"
35	V7A.33B.35.A3.A3.F4	429,00 €	V7A.45B.35.A3.A3.F4	485,00 €	219	1060	Rot. 1 1/4"	1/2"
40	V7A.33B.40.A4.A4.F4	493,00 €	V7A.45B.40.A4.A4.F4	555,00 €		1210	Rot. 1 3/4"	1/2"
45	V7A.33B.45.A4.A4.F4	530,00 €	V7A.45B.45.A4.A4.F4	595,00 €	273	1360	Rot. 1 3/4"	1/2"
50	V7A.33B.50.A4.A4.F4	568,00 €	V7A.45B.50.A4.A4.F4	645,00 €		1510	Rot. 1 3/4"	1/2"
30	V8A.33B.30.A3.A3.F4	414,00 €	V8A.45B.30.A3.A3.F4	530,00 €	273	585	Rot. 1 1/4"	1/2"
35	V8A.33B.35.A3.A3.F4	453,00 €	V8A.45B.35.A3.A3.F4	575,00 €		685	Rot. 1 1/4"	1/2"
40	V8A.33B.40.A4.A4.F4	512,00 €	V8A.45B.40.A4.A4.F4	640,00 €	273	785	Rot. 1 3/4"	1/2"
45	V8A.33B.45.A4.A4.F4	542,00 €	V8A.45B.45.A4.A4.F4	680,00 €		875	Rot. 1 3/4"	1/2"
50	V8A.33B.50.A4.A4.F4	583,00 €	V8A.45B.50.A4.A4.F4	720,00 €	273	975	Rot. 1 3/4"	1/2"
60	V8A.33B.60.A4.A4.F4	700,00 €	V8A.45B.60.A4.A4.F4	855,00 €		1165	Rot. 1 3/4"	1/2"
70	V8A.33B.70.A4.A4.F4	785,00 €	V8A.45B.70.A4.A4.F4	950,00 €	273	1355	Rot. 1 3/4"	1/2"
80	V8A.33B.80.A4.A4.F4	878,00 €	V8A.45B.80.A4.A4.F4	1.060,00 €		1545	Rot. 1 3/4"	1/2"
90	V8A.33B.90.A4.A4.F4	965,00 €	V8A.45B.90.A4.A4.F4	1.160,00 €	324	1755	Rot. 1 3/4"	1/2"
40	V9A.33B.40.A4.A4.F4	525,00 €	V9A.45B.40.A4.A4.F4	640,00 €		324	555	Rot. 1 3/4"
45	V9A.33B.45.A4.A4.F4	560,00 €	V9A.45B.45.A4.A4.F4	685,00 €	324		640	Rot. 1 3/4"
50	V9A.33B.50.A4.A4.F4	600,00 €	V9A.45B.50.A4.A4.F4	720,00 €		324	710	Rot. 1 3/4"
60	V9A.33B.60.A4.A4.F4	675,00 €	V9A.45B.60.A4.A4.F4	810,00 €	324		850	Rot. 1 3/4"
70	V9A.33B.70.A4.A4.F4	750,00 €	V9A.45B.70.A4.A4.F4	890,00 €		324	970	Rot. 1 3/4"
80	V9A.33B.80.A4.A4.F4	840,00 €	V9A.45B.80.A4.A4.F4	990,00 €	324		1110	Rot. 1 3/4"
90	V9A.33B.90.A4.A4.F4	920,00 €	V9A.45B.90.A4.A4.F4	1.080,00 €		324	1255	Rot. 1 3/4"
100	V9A.33B.100.A5.A5.F4	1.025,00 €	V9A.45B.100.A5.A5.F4	1.210,00 €	324		1410	Rot. 2 1/4"
125	V9A.33B.125.A5.A5.F4	1.180,00 €	V9A.45B.125.A5.A5.F4	1.370,00 €		324	1710	Rot. 2 1/4"
150	V9A.33B.150.A5.A5.F4	1.380,00 €	V9A.45B.150.A5.A5.F4	1.600,00 €	406		2110	Rot. 2 1/4"
100	V10A.33B.100.A5.A5.F4	1.140,00 €	V10A.45B.100.A5.A5.F4	2.000,00 €		406	910	Rot. 2 1/4"
125	V10A.33B.125.A5.A5.F4	1.330,00 €	V10A.45B.125.A5.A5.F4	2.280,00 €	406		1120	Rot. 2 1/4"
150	V10A.33B.150.A5.A5.F4	1.480,00 €	V10A.45B.150.A5.A5.F4	2.580,00 €		406	1340	Rot. 2 1/4"
175	V10A.33B.175.A5.A5.F4	1.650,00 €	V10A.45B.175.A5.A5.F4	2.850,00 €	406		1560	Rot. 2 1/4"
200	V10A.33B.200.A5.A5.F4	1.800,00 €	V10A.45B.200.A5.A5.F4	3.150,00 €		406	1750	Rot. 2 1/4"

V.33B V.45B



Volume [L]	Model 33 Bar	PRICE [EUR]	Model 45 Bar	PRICE [EUR]	Diameter [Ø]	Length [mm]	Inlet & Outlet [Inch]	NPT [Inch]
225	V11A.33B.225.A5.A5.F4	3.500,00 €	V11A.45B.225.A5.A5.F4	4.700,00 €	450	1630	Rot. 2 1/4"	1/2"
250	V11A.33B.250.A5.A5.F4	3.750,00 €	V11A.45B.250.A5.A5.F4	5.050,00 €		1780	Rot. 2 1/4"	1/2"
300	V12A.33B.300.B12.B12.F4	4.750,00 €	V12A.45B.300.B12.B12.F4	6.350,00 €	508	1770	ODS 2 5/8"	1/2"
350	V12A.33B.350.B14.B14.F4	5.200,00 €	V12A.45B.350.B14.B14.F4	7.000,00 €		1930	ODS 3 1/8"	1/2"
400	V13A.33B.400.B14.B14.F4	6.650,00 €	V13A.45B.400.B14.B14.F4	9.550,00 €	600	1630	ODS 3 1/8"	1/2"
500	V13A.33B.500.B15.B15.F4	7.750,00 €	V13A.45B.500.B15.B15.F4	11.100,00 €		1930	ODS 3 5/8"	1/2"
600	V14A.33B.600.B19.B19.F4	11.100,00 €	V14A.45B.600.B19.B19.F4	13.300,00 €	750	1650	ODS 4 1/2"	1/2"
800	V14A.33B.800.B19.B19.F4	12.900,00 €	V14A.45B.800.B19.B19.F4	15.500,00 €		2150	ODS 4 1/2"	1/2"
1000	V15A.33B.1000.B20.B20.F4	15.300,00 €	V15A.45B.1000.B20.B20.F4	17.900,00 €		2070	ODS 5 1/2"	1/2"

Recipientes de líquido horizontales



H.33B H.45B

Volume [L]	Model 33 Bar	PRICE [EUR]	Model 45 Bar	PRICE [EUR]	Dia. [Ø]	Length [mm]	Inlet & Outlet [Inch]	NPT [Inch]
3	H4A.33B.03.A2.A2.F4	102,00 €	H4A.45B.03.A2.A2.F4	109,50 €	114	360	Rot. 1"	1/2"
4	H4A.33B.04.A2.A2.F4	111,50 €	H4A.45B.04.A2.A2.F4	120,00 €		460	Rot. 1"	1/2"
4	H5A.33B.04.A2.A2.F4	118,00 €	H5A.45B.04.A2.A2.F4	127,00 €	140	310	Rot. 1"	1/2"
5	H5A.33B.05.A2.A2.F4	126,00 €	H5A.45B.05.A2.A2.F4	135,00 €		380	Rot. 1"	1/2"
6	H5A.33B.06.A2.A2.F4	135,00 €	H5A.45B.06.A2.A2.F4	145,00 €		460	Rot. 1"	1/2"
6	H6A.33B.06.A2.A2.F4	148,00 €	H6A.45B.06.A2.A2.F4	162,00 €	168	330	Rot. 1"	1/2"
7	H6A.33B.07.A2.A2.F4	157,00 €	H6A.45B.07.A2.A2.F4	170,00 €		380	Rot. 1"	1/2"
8	H6A.33B.08.A2.A2.F4	167,00 €	H6A.45B.08.A2.A2.F4	182,00 €		450	Rot. 1"	1/2"
10	H6A.33B.10.A2.A2.F4	179,00 €	H6A.45B.10.A2.A2.F4	193,00 €		540	Rot. 1"	1/2"
12	H6A.33B.12.A2.A2.F4	200,00 €	H6A.45B.12.A2.A2.F4	217,00 €		650	Rot. 1"	1/2"
14	H6A.33B.14.A2.A2.F4	215,00 €	H6A.45B.14.A2.A2.F4	232,00 €		760	Rot. 1"	1/2"
16	H6A.33B.16.A2.A2.F4	230,00 €	H6A.45B.16.A2.A2.F4	247,00 €	219	860	Rot. 1"	1/2"
18	H7A.33B.18.A2.A2.F4	290,50 €	H7A.45B.18.A2.A2.F4	328,50 €		550	Rot. 1"	1/2"
20	H7A.33B.20.A3.A3.F4	314,50 €	H7A.45B.20.A3.A3.F4	352,50 €		620	Rot. 1 1/4"	1/2"
25	H7A.33B.25.A3.A3.F4	351,50 €	H7A.45B.25.A3.A3.F4	396,50 €		745	Rot. 1 1/4"	1/2"
30	H7A.33B.30.A3.A3.F4	394,50 €	H7A.45B.30.A3.A3.F4	446,50 €		895	Rot. 1 1/4"	1/2"
35	H7A.33B.35.A3.A3.F4	435,50 €	H7A.45B.35.A3.A3.F4	491,50 €		1050	Rot. 1 1/4"	1/2"
40	H7A.33B.40.A4.A4.F4	499,50 €	H7A.45B.40.A4.A4.F4	561,50 €		1200	Rot. 1 3/4"	1/2"
45	H7A.33B.45.A4.A4.F4	536,50 €	H7A.45B.45.A4.A4.F4	601,50 €		1350	Rot. 1 3/4"	1/2"
52	H7A.33B.50.A4.A4.F4	574,50 €	H7A.45B.50.A4.A4.F4	651,50 €		1500	Rot. 1 3/4"	1/2"
30	H8A.33B.30.A3.A3.F4	423,00 €	H8A.45B.30.A3.A3.F4	539,00 €		273	580	Rot. 1 1/4"
35	H8A.33B.35.A3.A3.F4	462,00 €	H8A.45B.35.A3.A3.F4	584,00 €	680		Rot. 1 1/4"	1/2"
40	H8A.33B.40.A4.A4.F4	521,00 €	H8A.45B.40.A4.A4.F4	649,00 €	780		Rot. 1 3/4"	1/2"
45	H8A.33B.45.A4.A4.F4	551,00 €	H8A.45B.45.A4.A4.F4	689,00 €	870		Rot. 1 3/4"	1/2"
50	H8A.33B.50.A4.A4.F4	592,00 €	H8A.45B.50.A4.A4.F4	729,00 €	970		Rot. 1 3/4"	1/2"
60	H8A.33B.60.A4.A4.F4	709,00 €	H8A.45B.60.A4.A4.F4	864,00 €	1160		Rot. 1 3/4"	1/2"
70	H8A.33B.70.A4.A4.F4	794,00 €	H8A.45B.70.A4.A4.F4	959,00 €	1350		Rot. 1 3/4"	1/2"
80	H8A.33B.80.A4.A4.F4	887,00 €	H8A.45B.80.A4.A4.F4	1.069,00 €	1540		Rot. 1 3/4"	1/2"
90	H8A.33B.90.A4.A4.F4	974,00 €	H8A.45B.90.A4.A4.F4	1.169,00 €	1750		Rot. 1 3/4"	1/2"



**H.33B
H.45B**

Volume [L]	Model 33 Bar	PRICE [EUR]	Model 45 Bar	PRICE [EUR]	Diameter [Ø]	Length [mm]	Inlet & Outlet [Inch]	NPT [Inch]	
40	H9A.33B.40.A4.A4.F4	535,00 €	H9A.45B.40.A4.A4.F4	650,00 €	324	545	Rot. 1 3/4"	1/2"	
45	H9A.33B.45.A4.A4.F4	570,00 €	H9A.45B.45.A4.A4.F4	695,00 €		630	Rot. 1 3/4"	1/2"	
50	H9A.33B.50.A4.A4.F4	610,00 €	H9A.45B.50.A4.A4.F4	730,00 €		700	Rot. 1 3/4"	1/2"	
60	H9A.33B.60.A4.A4.F4	685,00 €	H9A.45B.60.A4.A4.F4	820,00 €		840	Rot. 1 3/4"	1/2"	
70	H9A.33B.70.A4.A4.F4	760,00 €	H9A.45B.70.A4.A4.F4	900,00 €		960	Rot. 1 3/4"	1/2"	
80	H9A.33B.80.A4.A4.F4	850,00 €	H9A.45B.80.A4.A4.F4	1.000,00 €		1100	Rot. 1 3/4"	1/2"	
90	H9A.33B.90.A4.A4.F4	930,00 €	H9A.45B.90.A4.A4.F4	1.090,00 €		1245	Rot. 1 3/4"	1/2"	
100	H9A.33B.100.A5.A5.F4	1.035,00 €	H9A.45B.100.A5.A5.F4	1.220,00 €		1400	Rot. 2 1/4"	1/2"	
125	H9A.33B.125.A5.A5.F4	1.190,00 €	H9A.45B.125.A5.A5.F4	1.380,00 €		1700	Rot. 2 1/4"	1/2"	
150	H9A.33B.150.A5.A5.F4	1.390,00 €	H9A.45B.150.A5.A5.F4	1.610,00 €		2100	Rot. 2 1/4"	1/2"	
100	H10A.33B.100.A5.A5.F4	1.152,00 €	H10A.45B.100.A5.A5.F4	2.012,00 €		406	900	Rot. 2 1/4"	1/2"
125	H10A.33B.125.A5.A5.F4	1.342,00 €	H10A.45B.125.A5.A5.F4	2.292,00 €			1110	Rot. 2 1/4"	1/2"
150	H10A.33B.150.A5.A5.F4	1.492,00 €	H10A.45B.150.A5.A5.F4	2.592,00 €			1330	Rot. 2 1/4"	1/2"
175	H10A.33B.175.A5.A5.F4	1.662,00 €	H10A.45B.175.A5.A5.F4	2.862,00 €			1550	Rot. 2 1/4"	1/2"
200	H10A.33B.200.A5.A5.F4	1.812,00 €	H10A.45B.200.A5.A5.F4	3.162,00 €	1740		Rot. 2 1/4"	1/2"	
225	H11A.33B.225.A5.A5.F4	3.514,00 €	H11A.45B.225.A5.A5.F4	4.714,00 €	450		1610	Rot. 2 1/4"	1/2"
250	H11A.33B.250.A5.A5.F4	3.764,00 €	H11A.45B.250.A5.A5.F4	5.064,00 €		1760	Rot. 2 1/4"	1/2"	
300	H12A.33B.300.B12.B12.F4	4.768,00 €	H12A.45B.300.B12.B12.F4	6.368,00 €	508	1740	ODS 2 5/8"	1/2"	
350	H12A.33B.350.B14.B14.F4	5.218,00 €	H12A.45B.350.B14.B14.F4	7.018,00 €		1900	ODS 3 1/8"	1/2"	
400	H13A.33B.400.B14.B14.F4	6.673,00 €	H13A.45B.400.B14.B14.F4	9.573,00 €	600	1600	ODS 3 1/8"	1/2"	
500	H13A.33B.500.B15.B15.F4	7.773,00 €	H13A.45B.500.B15.B15.F4	11.123,00 €		1900	ODS 3 5/8"	1/2"	
600	H14A.33B.600.B19.B19.F4	11.127,00 €	H14A.45B.600.B19.B19.F4	13.327,00 €	750	1600	ODS 4 1/2"	1/2"	
800	H14A.33B.800.B19.B19.F4	12.927,00 €	H14A.45B.800.B19.B19.F4	15.527,00 €		2100	ODS 4 1/2"	1/2"	
1000	H15A.33B.1000.B20.B20.F4	15.332,00 €	H15A.45B.1000.B20.B20.F4	17.932,00 €	850	2020	ODS 5 1/2"	1/2"	

Recipientes de líquido horizontales con base



**HC.33B
HC.45B**

Volume [L]	Model 33 Bar	PRICE [EUR]	Model 45 Bar	PRICE [EUR]	Diameter [Ø]	Length [mm]	Inlet & Outlet [Inch]	NPT [Inch]
9	HC5.33B.09.A2.A2.F4	228,00 €	HC5.45B.09.A2.A2.F4	223,00 €	140	700	Rot. 1"	1/2"
14	HC5.33B.14.A2.A2.F4	268,00 €	HC5.45B.14.A2.A2.F4	285,00 €		1100	Rot. 1"	1/2"
16	HC6.33B.16.A3.A3.F4	283,00 €	HC6.45B.16.A3.A3.F4	300,00 €	168	860	Rot. 1"	1/2"
20	HC6.33B.20.A3.A3.F4	320,00 €	HC6.45B.20.A3.A3.F4	340,00 €		1100	Rot. 1 1/4"	1/2"
25	HC6.33B.25.A3.A3.F4	404,50 €	HC6.45B.25.A3.A3.F4	449,50 €		1350	Rot. 1 1/4"	1/2"
30	HC7.33B.30.A3.A3.F4	447,50 €	HC7.45B.30.A3.A3.F4	499,50 €	219	895	Rot. 1 1/4"	1/2"
35	HC7.33B.35.A3.A3.F4	488,50 €	HC7.45B.35.A3.A3.F4	544,50 €		1050	Rot. 1 1/4"	1/2"
40	HC7.33B.40.A4.A4.F4	552,50 €	HC7.45B.40.A4.A4.F4	614,50 €		1200	Rot. 1 3/4"	1/2"
50	HC8.33B.50.A4.A4.F4	652,00 €	HC8.45B.50.A4.A4.F4	789,00 €	273	970	Rot. 1 3/4"	1/2"
60	HC8.33B.60.A4.A4.F4	769,00 €	HC8.45B.60.A4.A4.F4	924,00 €		1160	Rot. 1 3/4"	1/2"
70	HC8.33B.70.A4.A4.F4	854,00 €	HC8.45B.70.A4.A4.F4	1.019,00 €		1350	Rot. 1 3/4"	1/2"
70	HC9.33B.70.A4.A4.F4	820,00 €	HC9.45B.70.A4.A4.F4	960,00 €	324	960	Rot. 1 3/4"	1/2"
80	HC9.33B.80.A4.A4.F4	910,00 €	HC9.45B.80.A4.A4.F4	1.060,00 €		1100	Rot. 1 3/4"	1/2"
90	HC9.33B.90.A4.A4.F4	990,00 €	HC9.45B.90.A4.A4.F4	1.150,00 €		1245	Rot. 1 3/4"	1/2"
100	HC9.33B.100.A5.A5.F4	1.095,00 €	HC9.45B.100.A5.A5.F4	1.280,00 €		1400	Rot. 2 1/4"	1/2"



Recipientes de líquido verticales para CO2

V.60B
V.90B

V. [L]	Model 60 Bar	PRICE [EUR]	Model 90 Bar	PRICE [EUR]	Dia. [Ø]	Length [mm]	Inlet & Outlet & X [Inch]	Sight Glasses	NPT [Inch]	
4	V5A.60B.04.B3.B3.B3.F4.H30	208,00 €	V5A.90B.04.BH3.BH3.BH3.FH4.H30	305,00 €	140	325	ODS 1/2"	1xSW38	1/2"	
5	V5A.60B.05.B3.B3.B3.F4.H30	216,00 €	V5A.90B.05.BH3.BH3.BH3.FH4.H30	321,00 €		395	ODS 1/2"	1xSW38	1/2"	
6	V5A.60B.06.B3.B3.B3.F4.H30	233,00 €	V5A.90B.06.BH3.BH3.BH3.FH4.H30	343,00 €		475	ODS 1/2"	1xSW38	1/2"	
8	V6A.60B.08.B4.B4.B4.F4.H30	401,00 €	V6A.90B.08.BH4.BH4.BH4.FH4.H30	436,00 €	168	475	ODS 5/8"	1xSW38	1/2"	
10	V6A.60B.10.B4.B4.B4.F4.H30	423,00 €	V6A.90B.10.BH4.BH4.BH4.FH4.H30	463,00 €		550	ODS 5/8"	1xSW38	1/2"	
12	V6A.60B.12.B4.B4.B4.F4.H31	501,00 €	V6A.90B.12.BH4.BH4.BH4.FH4.H31	546,00 €		660	ODS 5/8"	2xSW38	1/2"	
14	V6A.60B.14.B4.B4.B4.F4.H31	531,00 €	V6A.90B.14.BH4.BH4.BH4.FH4.H31	576,00 €		770	ODS 5/8"	2xSW38	1/2"	
16	V6A.60B.16.B4.B4.B4.F4.H31	564,00 €	V6A.90B.16.BH4.BH4.BH4.FH4.H31	606,00 €		870	ODS 5/8"	2xSW38	1/2"	
18	V7A.60B.18.B4.B4.B4.F4.H30	578,00 €	V7A.90B.18.BH4.BH4.BH4.FH4.H30	788,00 €	219	560	ODS 5/8"	1xSW38	1/2"	
20	V7A.60B.20.B4.B4.B4.F4.H30	613,00 €	V7A.90B.20.BH4.BH4.BH4.FH4.H30	838,00 €		630	ODS 5/8"	1xSW38	1/2"	
25	V7A.60B.25.B6.B6.B6.F4.H31	691,00 €	V7A.90B.25.BH6.BH6.BH6.FH4.H31	956,00 €		755	ODS 7/8"	2xSW38	1/2"	
30	V7A.60B.30.B6.B6.B6.F4.H31	756,00 €	V7A.90B.30.BH6.BH6.BH6.FH4.H31	1.066,00 €		905	ODS 7/8"	2xSW38	1/2"	
40	V7A.60B.40.B6.B6.B6.F4.H31	891,00 €	V7A.90B.40.BH6.BH6.BH6.FH4.H31	1.306,00 €		1210	ODS 7/8"	2xSW38	1/2"	
30	V8A.60B.30.B6.B6.B6.F4.H30	878,00 €	V8A.90B.30.BH6.BH6.BH6.FH4.H30	1.288,00 €	273	585	ODS 7/8"	1xSW38	1/2"	
40	V8A.60B.40.B6.B6.B6.F4.H30	1.038,00 €	V8A.90B.40.BH6.BH6.BH6.FH4.H30	1.528,00 €		785	ODS 7/8"	1xSW38	1/2"	
50	V8A.60B.50.B6.B6.B6.F4.H31	1.186,00 €	V8A.90B.50.BH6.BH6.BH6.FH4.H31	1.756,00 €		975	ODS 7/8"	2xSW38	1/2"	
60	V8A.60B.60.B6.B6.B6.F4.H31	1.306,00 €	V8A.90B.60.BH6.BH6.BH6.FH4.H31	1.956,00 €		1165	ODS 7/8"	2xSW38	1/2"	
70	V8A.60B.70.B6.B6.B6.F4.H32	1.464,00 €	V8A.90B.70.BH6.BH6.BH6.FH4.H32	2.164,00 €		1355	ODS 7/8"	3xSW38	1/2"	
80	V8A.60B.80.B7.B7.B7.F4.H32	1.614,00 €	V8A.90B.80.BH7.BH7.BH7.FH4.H32	2.404,00 €		1545	ODS 1 1/8"	3xSW38	1/2"	
90	V8A.60B.90.B7.B7.B7.F4.H32	1.754,00 €	V8A.90B.90.BH7.BH7.BH7.FH4.H32	2.634,00 €		1755	ODS 1 1/8"	3xSW38	1/2"	
40	V9A.60B.40.B6.B6.B6.F4.H31	1.156,00 €	V9A.90B.40.BH6.BH6.BH6.FH4.H31	1.606,00 €		324	555	ODS 7/8"	2xSW38	1/2"
50	V9A.60B.50.B6.B6.B6.F4.H31	1.286,00 €	V9A.90B.50.BH6.BH6.BH6.FH4.H31	1.806,00 €			710	ODS 7/8"	2xSW38	1/2"
60	V9A.60B.60.B6.B6.B6.F4.H31	1.436,00 €	V9A.90B.60.BH6.BH6.BH6.FH4.H31	2.046,00 €	850		ODS 7/8"	2xSW38	1/2"	
70	V9A.60B.70.B6.B6.B6.F4.H31	1.546,00 €	V9A.90B.70.BH6.BH6.BH6.FH4.H31	2.216,00 €	970		ODS 7/8"	2xSW38	1/2"	
80	V9A.60B.80.B7.B7.B7.F4.H31	1.716,00 €	V9A.90B.80.BH7.BH7.BH7.FH4.H31	2.406,00 €	1110		ODS 1 1/8"	2xSW38	1/2"	
90	V9A.60B.90.B6.B6.B6.F4.H32	1.874,00 €	V9A.90B.90.BH7.BH7.BH7.FH4.H32	2.634,00 €	1255		ODS 1 1/8"	3xSW38	1/2"	
100	V9A.60B.100.B7.B7.B7.F4.H32	2.064,00 €	V9A.90B.100.BH7.BH7.BH7.FH4.H32	2.834,00 €	1410		ODS 1 1/8"	3xSW38	1/2"	
125	V9A.60B.125.B7.B7.B7.F4.H32	2.364,00 €	V9A.90B.125.BH7.BH7.BH7.FH4.H32	3.234,00 €	1710		ODS 1 1/8"	3xSW38	1/2"	
150	V9A.60B.150.B7.B7.B7.F4.H32	2.734,00 €	V9A.90B.150.BH7.BH7.BH7.FH4.H32	3.784,00 €	2110		ODS 1 1/8"	3xSW38	1/2"	
100	V10A.60B.100.B7.B7.B7.F4.H32	2.684,00 €	V10A.90B.100.BH7.BH7.BH7.FH4.H32	4.134,00 €	406	910	ODS 1 1/8"	3xSW38	1/2"	
125	V10A.60B.125.B7.B7.B7.F4.H32	3.064,00 €	V10A.90B.125.BH7.BH7.BH7.FH4.H32	4.684,00 €		1120	ODS 1 1/8"	3xSW38	1/2"	
150	V10A.60B.150.B7.B7.B7.F4.H32	3.464,00 €	V10A.90B.150.BH7.BH7.BH7.FH4.H32	5.234,00 €		1340	ODS 1 1/8"	3xSW38	1/2"	
175	V10A.60B.175.B7.B7.B7.F4.H32	3.884,00 €	V10A.90B.175.BH7.BH7.BH7.FH4.H32	5.834,00 €		1560	ODS 1 1/8"	3xSW38	1/2"	
200	V10A.60B.200.B8.B8.B8.F4.H32	4.284,00 €	V10A.90B.200.BH8.BH8.BH8.FH4.H32	6.434,00 €		1750	ODS 1 3/8"	3xSW38	1/2"	
225	V11A.60B.225.B8.B8.B8.F4.H32	5.434,00 €	V11A.90B.225.BH8.BH8.BH8.FH4.H32	6.234,00 €	450	1630	ODS 1 3/8"	3xSW38	1/2"	
250	V11A.60B.250.B8.B8.B8.F4.H32	5.734,00 €	V11A.90B.250.BH8.BH8.BH8.FH4.H32	6.634,00 €		1780	ODS 1 3/8"	3xSW38	1/2"	
300	V12A.60B.300.B8.B8.B8.F4.H32	6.784,00 €	V12A.90B.300.BH8.BH8.BH8.FH4.H32	9.184,00 €		508	1770	ODS 1 3/8"	3xSW38	1/2"
350	V12A.60B.350.B8.B8.B8.F4.H32	7.384,00 €	V12A.90B.350.BH8.BH8.BH8.FH4.H32	9.984,00 €	2020		ODS 1 3/8"	3xSW38	1/2"	
350	V13A.60B.350.B9.B9.B9.F4.H32	8.084,00 €	V13A.90B.350.BH9.BH9.BH9.FH4.H32	10.884,00 €	600		1420	ODS 42	3xSW38	1/2"
400	V13A.60B.400.B9.B9.B9.F4.H32	8.884,00 €	V13A.90B.400.BH9.BH9.BH9.FH4.H32	11.684,00 €		1630	ODS 42	3xSW38	1/2"	
450	V13A.60B.450.B9.B9.B9.F4.H32	9.784,00 €	V13A.90B.450.BH9.BH9.BH9.FH4.H32	12.384,00 €		1820	ODS 42	3xSW38	1/2"	
500	V13A.60B.500.B10.B10.B10.F4.H32	10.484,00 €	V13A.90B.500.BH10.BH10.BH10.FH4.H32	13.284,00 €		1930	ODS 2 1/8"	3xSW38	1/2"	



Add HE to the end of code for Heat Exchanger (steel)

V13A.60B.400.B9.B9.B9.F4.H32.HE	295,00 €
V13A.90B.400.BH9.BH9.BH9.FH4.H32.HE	295,00 €

Acumuladores de aspiración

Inlet & Outlet [Inch]	Model SLA	PRICE [EUR]	Model SLA.A	PRICE [EUR]	Volume [L]	Dia. [Ø]	Length [mm]	NPT [Inch]
ODS 1/2"	SLA.33B.12.1.7	72,00 €	-		1,7	114	235	-
ODS 5/8"	SLA.33B.16.1.7	74,00 €	-		1,7		238	-
ODS 3/4"	SLA.33B.19.1.7	75,00 €	-		1,7		242	-
ODS 7/8"	SLA.33B.22.3.5	109,00 €	-		3,5	140	300	-
ODS 1 1/8"	SLA.33B.28.5	129,00 €	-		5,0		425	-
ODS 1 3/8"	SLA.33B.35.6	150,00 €	-		6,0		485	-
ODS 1 3/8"	SLA.33B.35.8.1	166,00 €	-		8,1	168	480	-
ODS 42	SLA.33B.42.8.1	170,00 €	-		8,1		480	-
ODS 2 1/8"	SLA.33B.54.9	206,00 €	-		9,0		530	-
ODS 2 1/8"	SLA.33B.54.13.F4	287,00 €	SLA.A.33B.54.13.F4	275,00 €	13,0	219	435	1/2"
ODS 2 1/8"	SLA.33B.54.25.F4	470,00 €	SLA.A.33B.54.25.F4	457,00 €	25,0	273	535	1/2"
ODS 2 5/8"	SLA.33B.66.25.F4	487,00 €	SLA.A.33B.66.25.F4	478,00 €	25,0		545	1/2"
ODS 2 1/8"	SLA.33B.54.32.F4	572,00 €	SLA.A.33B.54.32.F4	545,00 €	32,0	324	520	1/2"
ODS 2 5/8"	SLA.33B.66.32.F4	590,00 €	SLA.A.33B.66.32.F4	565,00 €	32,0		520	1/2"
ODS 3 1/8"	SLA.33B.80.32.F4	618,00 €	SLA.A.33B.80.32.F4	595,00 €	32,0		520	1/2"
ODS 3 5/8"	-		SLA.A.33B.92.32.F4	705,00 €	32,0	406	520	1/2"
ODS 4 1/8"	-		SLA.A.33B.105.32.F4	750,00 €	32,0		540	1/2"
ODS 3 5/8"	-		SLA.A.33B.92.60.F4	1.230,00 €	60,0		640	1/2"
ODS 4 1/8"	-		SLA.A.33B.105.60.F4	1.250,00 €	60,0	406	660	1/2"
ODS 4 1/4"	-		SLA.A.33B.109.60.F4	1.310,00 €	60,0		660	1/2"
ODS 4 1/2"	-		SLA.A.33B.114.60.F4	1.325,00 €	60,0		660	1/2"
ODS 3 5/8"	-		SLA.A.33B.92.100.F4	1.540,00 €	100,0	406	970	1/2"
ODS 4 1/8"	-		SLA.A.33B.105.150.F4	2.000,00 €	150,0		1420	1/2"
ODS 4 1/4"	-		SLA.A.33B.109.200.F4	2.650,00 €	200,0		1830	1/2"

SUCTION LINE ACCUMULATORS

SLA.33B
SLA.A.33B



Acumuladores de aspiración con intercambiador de calor

Inlet & Outlet [Inch]	H.E. Inlet & Outlet [Inch]	Model SLA.E	PRICE [EUR]	Volume [L]	Dia. [Ø]	Length [mm]	NPT [Inch]	Working Pressure
ODS 5/8"	ODS 3/8"	SLA.E.33B.16.10.2.5	158,00 €	2,5	140	235	-	33 Bar
ODS 7/8"	ODS 1/2"	SLA.E.33B.22.12.3.5	166,00 €	3,5		300	-	
ODS 1 1/8"	ODS 1/2"	SLA.E.33B.28.12.5	196,00 €	5,0		425	-	
ODS 1 1/8"	ODS 5/8"	SLA.E.33B.28.16.5	202,00 €	5,0	168	425	-	
ODS 1 3/8"	ODS 1/2"	SLA.E.33B.35.12.6	227,00 €	6,0		485	-	
ODS 1 3/8"	ODS 1/2"	SLA.E.33B.35.12.8.1	268,00 €	8,1		480	-	
ODS 1 3/8"	ODS 5/8"	SLA.E.33B.35.16.8.1	272,00 €	8,1	219	480	-	
ODS 42	ODS 1/2"	SLA.E.33B.42.12.8.1	275,00 €	8,1		480	-	
ODS 2 1/8"	ODS 5/8"	SLA.E.33B.54.16.9	350,00 €	9,0		530	-	
ODS 42	ODS 5/8"	SLA.E.33B.42.16.13.F4	503,00 €	13,0	273	435	1/2"	33 Bar
ODS 2 1/8"	ODS 5/8"	SLA.E.33B.54.16.13.F4	505,00 €	13,0		435	1/2"	
ODS 2 1/8"	ODS 3/4"	SLA.E.33B.54.19.25.F4	655,00 €	25,0		535	1/2"	
ODS 2 5/8"	ODS 7/8"	SLA.E.33B.66.22.25.F4	690,00 €	25,0	324	545	1/2"	
ODS 2 5/8"	ODS 1 1/8"	SLA.E.33B.66.28.25.F4	815,00 €	25,0		545	1/2"	
ODS 3 1/8"	ODS 7/8"	SLA.E.33B.80.22.32.F4	830,00 €	32,0		520	1/2"	
ODS 3 5/8"	ODS 7/8"	SLA.E.33B.92.22.32.F4	965,00 €	32,0	406	520	1/2"	
ODS 3 5/8"	ODS 7/8"	SLA.E.33B.92.22.60.F4	1.540,00 €	60,0		660	1/2"	
ODS 4 1/8"	ODS 7/8"	SLA.E.33B.105.22.60.F4	1.570,00 €	60,0		660	1/2"	
ODS 4 1/4"	ODS 7/8"	SLA.E.33B.109.22.60.F4	1.620,00 €	60,0	406	660	1/2"	
ODS 3 5/8"	ODS 1 1/8"	SLA.E.33B.92.28.100.F4	1.900,00 €	100,0		900	1/2"	
ODS 4 1/8"	ODS 1 3/8"	SLA.E.33B.105.35.150.F4	2.500,00 €	150,0		1330	1/2"	
ODS 4 1/4"	ODS 1 5/8"	SLA.E.33B.109.42.200.F4	3.130,00 €	200,0	1740	1/2"		

SUCTION LINE ACCUMULATORS & HEAT EXCHANGER

SLA.E.33B



Separadores de aceite

Model	PRICE [EUR]	Diameter [Ø]	Length [mm]	Inlet & Outlet [Inch]	Extra Connections	Type				
OS.33B.09.1	132,00 €	114	285	ODS 3/8"	3/8" SAE	Conventional				
OS.33B.12.1	133,00 €		285	ODS 1/2"						
OS.33B.16.1	137,00 €		285	ODS 5/8"						
OS.33B.19.1	156,00 €		360	ODS 3/4"						
OS.33B.22.1	157,00 €		360	ODS 7/8"						
OS.33B.28.1	158,00 €		360	ODS 1 1/8"						
OS.33B.35.1	203,00 €	140	450	ODS 1 3/8"						
OS.33B.42.1	210,00 €		450	ODS 42						
OS.33B.42.2	236,00 €	168	455	ODS 42						
OS.33B.54.1	249,00 €		455	ODS 2 1/8"						
OS.33B.54.2	308,00 €		219	470				ODS 2 1/8"		
OS.F.33B.12.1	226,00 €	114	330	ODS 1/2"				3/8" SAE	Conventional	
OS.F.33B.16.1	230,00 €		330	ODS 5/8"						
OS.F.33B.19.1	245,00 €		375	ODS 3/4"						
OS.F.33B.22.1	245,00 €		375	ODS 7/8"						
OS.F.33B.28.1	245,00 €		375	ODS 1 1/8"						
OS.F.33B.35.1	358,00 €		140	465	ODS 1 3/8"					
OS.F.33B.42.1	365,00 €	465		ODS 42						
OS.F.33B.54.1	463,00 €	168	475	ODS 2 1/8"						
OS.H.45B.16.1	204,00 €	102	400	ODS 5/8"	3/8" SAE	Helical				
OS.H.45B.22.1	211,00 €		460	ODS 7/8"						
OS.H.45B.28.1	216,00 €		505	ODS 1 1/8"						
OS.H.45B.35.1	282,00 €	140	460	ODS 1 3/8"						
OS.H.45B.42.1	303,00 €		510	ODS 42						
OS.H.45B.54.1	312,00 €		510	ODS 2 1/8"						
OS.HF.33B.16.1	370,00 €	102	520	ODS 5/8"	3/8" SAE 1/4" NPT	Helical				
OS.HF.33B.22.1	380,00 €		580	ODS 7/8"						
OS.HF.33B.28.1	380,00 €		580	ODS 1 1/8"						
OS.HF.33B.35.1	460,00 €	140	625	ODS 1 3/8"						
OS.HF.33B.42.1	475,00 €		685	ODS 42						
OS.HF.33B.54.1	500,00 €		685	ODS 2 1/8"						
OS.HF.33B.42.2	710,00 €	219	665	ODS 42						
OS.HF.33B.54.2	720,00 €		665	ODS 2 1/8"						
OS.HF.33B.66.1	940,00 €		273	785				ODS 2 5/8"		
OS.HF.33B.80.1	1.160,00 €	324	865	ODS 3 1/8"						
OS.HR.45B.22.1	445,00 €	168	665	ODS 7/8"				1/2" NPT RV.45B-3/8s 2x SW36	Helical	
OS.HR.45B.28.1	450,00 €		665	ODS 1 1/8"						
OS.HR.45B.35.1	452,00 €		665	ODS 1 3/8"						
OS.HR.45B.42.1	468,00 €		705	ODS 42						
OS.HR.45B.54.1	482,00 €		705	ODS 2 1/8"						
OS.HR.33B.54.2	630,00 €		219	680	ODS 2 1/8"					
OS.HR.33B.66.1	890,00 €	273		785	ODS 2 5/8"					
OS.HR.33B.80.1	1.115,00 €	324		785	ODS 3 1/8"					

Separadores de aceite coalescentes

Model	PRICE [EUR]	Diameter [Ø]	Length [mm]	Inlet & Outlet [Inch]	Extra Connections	Filter	
OS.C.45B.16.1	420,00 €	102	450	ODS 5/8"	3/8" SAE	FK.40.1	 <p>COALESCENT OIL SEPARATORS</p> <p>OS.C.45B</p> <p>Coalescent filter is included in prices</p>
OS.C.45B.22.1	420,00 €		450	ODS 7/8"		FK.40.1	
OS.C.45B.28.1	460,00 €		570	ODS 1 1/8"		FK.65.1	
OS.C.45B.35.1	460,00 €		570	ODS 1 3/8"		FK.65.1	
OS.C.45B.42.1	1.010,00 €	168	890	ODS 42	3/8" SAE 1/4" NPT	FK.98.1	
OS.C.45B.54.1	1.040,00 €		890	ODS 2 1/8"		FK.98.1	
OS.C.45B.66.1	1.420,00 €	219	1100	ODS 2 5/8"		FK.145.1	
OS.C.45B.80.1	2.580,00 €	324	1100	ODS 3 1/8"		FK.230.1	
OS.C.60B.35.1	600,00 €	102	640	ODS 1 3/8"	1x1/4" NPT 3/8" SAE	FK.65.1	 <p>OS.C.60B</p> <p>Coalescent filter is included in prices</p>
OS.C.60B.54.1	1.500,00 €	168	925	ODS 2 1/8"	2x1/4" NPT 3/8" SAE	FK.98.1	
OS.C.130B.09.1	555,00 €	76	470	ODS 3/8"	1/4" ODS 1/2" NPT	FK.40.1	 <p>OS.C.130B</p> <p>Coalescent filter is included in prices</p>
OS.C.130B.28.1	860,00 €	114	700	ODS 1 1/8"		FK.90.1	
OS.C.130B.35.1	1.520,00 €	168	815	ODS 1 3/8"		FK.116.1	
OS.C.130B.54.1	2.760,00 €	219	1030	ODS 2 1/8"		FK.165.1	
OS.CR.45B.16.1	470,00 €	102	560	ODS 5/8"	RV.45B-3/8s 2x SW36 3/8" SAE	FK.40.1	<p>COALESCENT OIL SEPARATORS & RESERVOIR</p> <p>OS.CR.45B</p> <p>Coalescent filter Rotalock valve and Sight glasses are included in prices</p> 
OS.CR.45B.22.1	470,00 €		560	ODS 7/8"		FK.40.1	
OS.CR.45B.28.1	515,00 €		820	ODS 1 1/8"		FK.65.1	
OS.CR.45B.35.1	515,00 €		820	ODS 1 3/8"		FK.65.1	
OS.CR.45B.42.1	920,00 €	168	930	ODS 42		FK.98.1	
OS.CR.45B.54.1	965,00 €		930	ODS 2 1/8"		FK.98.1	
OS.CR.45B.66.1	1.380,00 €	219	1000	ODS 2 5/8"		FK.145.1	
OS.CR.45B.80.1	2.660,00 €	324	1070	ODS 3 1/8"		FK.230.1	
OS.CR.130B.28.1	950,00 €	114	975	ODS 1 1/8"	1/4" ODS 1/2" NPT 2x SW38	FK.90.1	 <p>OS.CR.130B</p> <p>Coalescent filter and Sight glasses are included in prices</p>
OS.CR.130B.35.1	1.740,00 €	168	1130	ODS 1 3/8"		FK.116.1	
OS.CR.130B.54.1	3.000,00 €	219	1260	ODS 2 1/8"		FK.165.1	
FK.40.1	34,00 €		FK.116.1	92,00 €			 <p>STANDARD FILTER KITS COALESCENT</p>
FK.65.1	43,00 €		FK.145.1	106,00 €			
FK.90.1	55,00 €		FK.165.1	154,00 €			
FK.98.1	89,00 €		FK.230.1	236,00 €			
Model	PRICE [EUR]	Diameter [Ø]	Length [mm]	Inlet & Outlet [mm]	Oil Outlet	Sight Glass	<p>OIL SEPARATORS FOR SCREW COMPRESSORS</p> <p>OS.D.33B</p> <p>Optional Safety valve Liquid level sensor Oil heater Oil thermostat Extra connections</p> <p>Note Oil outlet Rotalock valve (OS.D.33B.180, OS.D.33B.180S, OS.D.33B.400, OS.D.33B.400S, OS.D.33B.900, OS.D.33B.900S) Sight glasses are included in prices</p> 
OS.D.33B.180	1.390,00 €	324	865	FC 54	RV.45B-7/8	2x SG134	
OS.D.33B.180S	1.140,00 €		785	ODS 54			
OS.D.33B.400	2.550,00 €	406	1225	FC 80	RV.45B-1 3/8		
OS.D.33B.400S	2.110,00 €		1135	ODS 80			
OS.D.33B.900	5.300,00 €	508	1490	FC 92	RV.45B-1 5/8		
OS.D.33B.900S	4.870,00 €		1400	ODS 92			
OS.D.33B.1300	6.700,00 €	600	1570	FC 102	ODS 2 1/8"		
OS.D.33B.1300S	6.040,00 €		1480	ODS 102			
OS.D.33B.2300S	9.130,00 €	700	1800	ODS 141	ODS 3"		
Order No	Model	PRICE [EUR]	Watt	Connection			 <p>OIL HEATER</p> <p>OIL THERMOSTAT</p>
OH	OH-01	86,00 €	150	1/2" NPT			
OT	OT-01	72,00 €	-	1/2" NPT			

Recipientes de reserva de aceite

Model	PRICE [EUR]	Volume [L]	Diameter [Ø]	Length [mm]	Inlet & Outlet [Inch]	Extra Connections	Sight Glass	
OR.33B.04	218,00 €	3,8	140	290	RV.45B-3/8s	3/8" SAE Flare	2x SW36	
OR.33B.07	245,00 €	7,0	160	400				
OR.33B.10	265,00 €	10,0	180	450				
OR.30B.16	330,00 €	15,4	219	465				
OR.30B.18	342,00 €	17,5		525				
OR.30B.21	362,00 €	20,6		610				
OR.45B.04	232,00 €	4,0	140	315	RV.45B-3/8s	3/8" SAE Flare	2x SW36	
OR.45B.07	263,00 €	7,0	168	375				
OR.45B.10	287,00 €	10,0	219	520				
OR.45B.16	425,00 €	16,0		500				
OR.45B.18	440,00 €	18,0		555				
OR.45B.21	476,00 €	21,0		640				
OR.60B.06	485,00 €	6,0	168	360	RV.60B-3/8	3/8" SAE Flare	2x SW38	
OR.60B.12	615,00 €	12,0		660			3x SW38	
OR.60B.20	850,00 €	20,0	273	440	RV.60B-5/8	1/2" NPT	2x SW38	
OR.60B.30	980,00 €	30,0		630			2x SW38	
OR.60B.40	1.140,00 €	40,0		820			3x SW38	
OR.60B.50	1.260,00 €	49,0		990			3x SW38	
OR.90B.06	505,00 €	6,0		168			360	
OR.90B.12	650,00 €	12,0	660		3x SW38			
OR.90B.20	1.220,00 €	20,0	440		2x SW38			
OR.90B.30	1.440,00 €	30,0	630		2x SW38			
OR.90B.40	1.670,00 €	40,0	820		3x SW38			
OR.90B.50	1.870,00 €	49,0	990		3x SW38			
OR.130B.05	570,00 €	5,0	114	740	12 ODS	2x 1/4" NPT 2x 1/2" NPT	3x SW38	
OR.130B.12	1.120,00 €	12,8	168	840				
OR.130B.23	1.580,00 €	23,0	219	895				

OIL RESERVOIRS OR.33B OR.30B

Optional
Oil pressure valve

Note
Rotalock valves and Sight glasses
are included in prices

OR.45B

Optional
Oil pressure valve

Note
Rotalock valves and
Sight glasses are
included in prices

OR.60B


Note
Rotalock valves and
Sight glasses are
included in prices

OR.90B


Note
Sight glasses are
included in prices

OR.130B

Note
Sight Glasses
are included in prices

Order No	Model	PRICE [EUR]	Pressure Setting	Inlet & Outlet	Kv Factor [m³/h]	Pack [qty]	
S1	33002-FM-02-D-2	23,50 €	1,5 Fixed	3/8" SAE	1,5	60	
S2	33003-FM-02-D-2	23,50 €	3,0 Fixed	3/8" SAE	1,5	60	

OIL PRESSURE VALVES

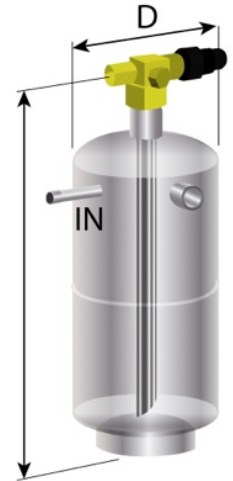
Model	PRICE [EUR]	Model	PRICE [EUR]	Dia. [Ø]	Length [mm]	Inlet & Outlet	Sight Glass	
OLR.30B.01	156,00 €	OLR.A.30B.01	180,00 €	102	OLR - 157 OLR.A - 176	3/8" SAE & Flange	-	
OLR.30B.02	185,00 €	OLR.A.30B.02	209,00 €				2x SW36	
OLR.30B.03	162,00 €	OLR.A.30B.03	186,00 €				1x SW36	
OLR.30B.04	162,00 €	OLR.A.30B.04	186,00 €				1x SW36	

MECHANICAL OIL LEVEL REGULATORS

OLR.30B OLR.A.30B

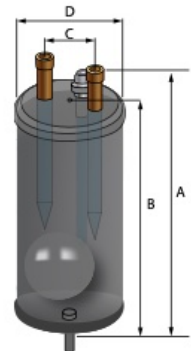
RECIPIENTES DE LÍQUIDO VERTICALES 32 bar -10/80°C (Incl. válvula rotalock)

HFC - A2L - A3			VOL (L)	D (mm)	L (mm)	IN entrada (inch)	OUT salida (inch)	Conexión válvula seguridad	PVP EUROS
CAT.	MODELO	CÓDIGO							
CAT.0	DVR-150-M	0.7011	1,2L	80	248	1/4"ODS	3/4" x 1/4" ODS	-	63,50 €
	DVR-200-M	0.7012	2L	110	270	3/8"ODS	3/4" x 3/8" ODS	-	85,00 €
CAT. I	DVR-300-M	0.7013	3L	110	382	1/2"ODS	1" x 1/2" ODS	1/4" NPT	90,00 €
	DVR-500-M	0.7014	5L	150	340	1/2"ODS	1" x 1/2" ODS	1/4" NPT	122,00 €
CAT. II	DVR-700-M	0.7015	7L	150	475	1/2"ODS	1" x 1/2" ODS	1/4" NPT	130,50 €
	DVR-1100-M	0.7016	11L	180	467	5/8"ODS	1" x 1/2" ODS	1/4" NPT	172,50 €
	DVR-1500-M	0.7017	14L	180	632	7/8"ODS	1-1/4" x 7/8" ODS	1/4" NPT	206,00 €



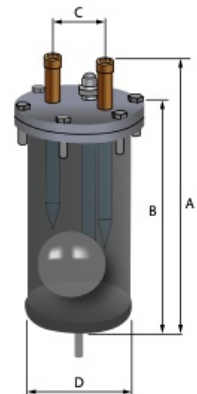
SEPARADORES DE ACEITE HERMÉTICOS 30 bar (-10/80°C)

HFC - A2L - A3				DIMENSIONES [mm]					CAPACIDAD EN KW DE REFRIGERACIÓN						PVP EUROS			
				D	A	B	C	OIL BACK HOLE	R-134A		R-404A/507		R-407					
									-40°C	+5°C	-40°C	+5°C	-40°C	+5°C				
CAT. I	SH1 (1/2")	76.001	2.9	2	102	290	255	52	1/4"	3,9	4,7	5,6	7,2	5,7	6,9	138,00 €		
CAT. I	SH2 (5/8")	76.002	3.6	2.7						385	350	10,9	13,2	15,4	19,8	15,6	18,8	144,50 €
CAT. I	SH3 (7/8")	76.003	4.3	3.5						493	455	16,3	19,9	23	29,7	23,4	27,9	148,00 €
CAT. I	SH4 (1 1/8")	76.004	4.6	4						525	485	21,2	26	30,2	39	31	37	154,00 €
CAT. I	SH5 (1 3/8")	76.005	5.2	5	114	535	485	60	3/8"	25,1	33,2	38,6	49,9	40,2	46,7	194,00 €		
CAT. II	SH6 (1 5/8")	76.006	6.4	7.5	152	480	430	80		37,7	46	53,4	68,9	54,5	65,1	304,50 €		
CAT. II	SH7 (2 1/8")	76.007	7.4	8.5						545	490	60,4	73,9	85,8	110,3	87,6	104,3	325,00 €



SEPARADORES DE ACEITE DESMONTABLES 30 bar (-10/80°C)

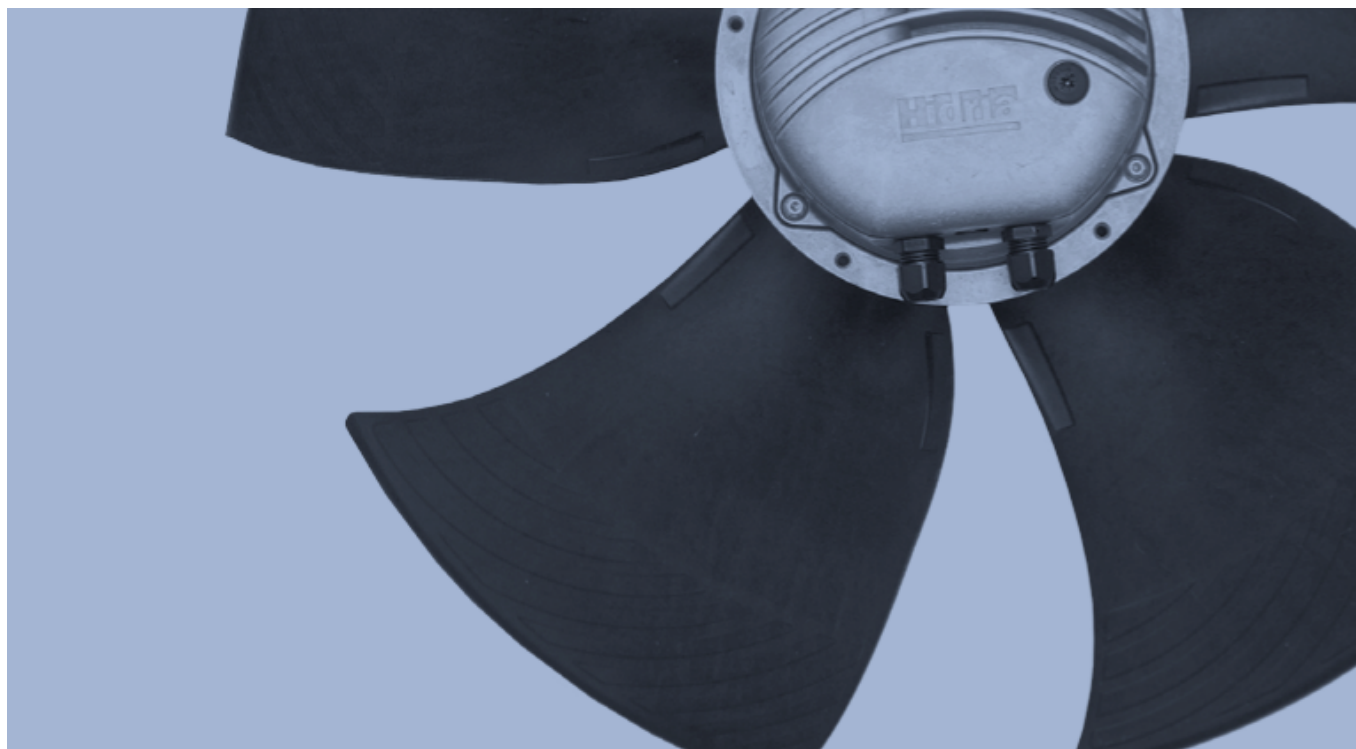
HFC - A2L - A3				DIMENSIONES [mm]					CAPACIDAD EN KW DE REFRIGERACIÓN						PVP EUROS			
				D	A	B	C	OIL BACK HOLE	R-134A		R-404A/507		R-407					
									-40°C	+5°C	-40°C	+5°C	-40°C	+5°C				
CAT. I	SD1 (1/2")	77.001	3.5	2	102	290	255	48	1/4"	3,9	4,7	5,6	7,2	5,7	6,9	185,25 €		
CAT. I	SD2 (5/8")	77.002	4.2	2.7						385	350	10,9	13,2	15,4	19,8	15,6	18,8	193,00 €
CAT. I	SD3 (7/8")	77.003	4.8	3.5						493	455	16,3	19,9	23	29,7	23,4	27,9	204,50 €
CAT. I	SD4 (1 1/8")	77.004	5.2	4						525	485	21,2	26	30,2	39	31	37	211,00 €
CAT. I	SD5 (1 3/8")	77.005	6.1	5	114	535	485	57	3/8"	25,1	33,2	38,6	49,9	40,2	46,7	267,50 €		
CAT. II	SD6 (1 5/8")	77.006	8.3	7.5	152	480	430	78.5		37,7	46	53,4	68,9	54,5	65,1	462,00 €		
CAT. II	SD7 (2 1/8")	77.007	9	8.5						545	490	60,4	73,9	85,8	110,3	87,6	104,3	492,00 €





VENTILADORES AXIALES AC/EC

VENTILADORES RADIALES EC



Hidria

- VENTILADORES AXIALES AC / EC ROTOR EXTERNO
- ASPIRANTES / IMPELENTES
- CON PLACA O VARIOS TIPOS DE REJILLA

Diámetro	Tipo	Álabes	Código	Modelo descriptivo	Tensión	Conexión	ErP compl.	PVP
200 mm	AC-Aspirante	Rectos - metal	0309-4-0190	R09R-2025A-2M-1511	230 I	cable	<125w	Consultar
	AC-Aspirante	Rectos - metal	0309-4-0213	R09R-2025A-4M-2516	230 I	cable	<125w	Consultar
	AC-Impelente	Rectos - metal	0309-4-0214	R09R-2025P-2M-1511	230 I	cable	<125w	Consultar
	AC-Impelente	Rectos - metal	0309-4-0215	R09R-2025P-4M-2516	230 I	cable	<125w	Consultar
250 mm	AC-Aspirante	Rectos - metal	0309-4-0198	R09R-2525A-2M-3539	230 I	cable	<125w	158,19 €
	AC-Aspirante	Rectos - metal	0309-4-0211	R09R-2528A-4M-2516	230 I	caja bornas	<125w	136,35 €
	AC-Impelente	Rectos - metal	0309-4-0216	R09R-2525P-2M-3510	230 I	cable	<125w	Consultar
	AC-Impelente	Rectos - metal	0309-4-0261	R09R-2528P-4M-2516	230 I	caja bornas	<125w	Consultar
300 mm	AC-Aspirante	Rectos - metal	0309-4-0100	R09R-3028A-4M-3509	230 I	caja bornas	<125w	145,87 €
	AC-Aspirante	Rectos - metal	0309-4-0059	R09R-3028A-4T-2513	230/400 III	caja bornas	<125w	Consultar
	EC-Aspirante	Curvos - metal	0309-4-3030	R09R-3030HS-ES25C-03B04	230 I	cable	Si	418,02 €
	AC-Impelente	Rectos - metal	0309-4-0121	R09R-3028P-4M-3509	230 I	caja bornas	<125w	Consultar
	AC-Impelente	Rectos - metal	0309-4-0035	R09R-3028P-4T-2513	230/400 III	caja bornas	<125w	Consultar
	EC-Impelente	Curvos - metal	0309-4-20**	R09R-3030HB-ES25C-01A04	230 I	cable	Si	Consultar
315 mm	AC-Aspirante	Rectos - metal	0309-4-0048	R09R-3132A-4M-3509	230 I	caja bornas	<125w	153,19 €
	AC-Aspirante	Rectos - metal	0309-4-0130	R09R-3132A-4T-3524	230/400 III	caja bornas	<125w	Consultar
	EC-Aspirante	Curvos - metal	0309-4-2002	R09R-3130HS-ES25C-01A04	230 I	cable	Si	Consultar
	AC-Impelente	Rectos - metal	0309-4-1058	R09R-3130HP-4M-3509	230 I	caja bornas	<125w	145,50 €
	AC-Impelente	Rectos - metal	0309-4-0091	R09R-3132P-4T-3524	230/400 III	caja bornas	<125w	Consultar
	EC-Impelente	Curvos - metal	0309-4-20**	R09R-3130HB-ES25C-01A04	230 I	cable	Si	Consultar
330 mm	AC-Aspirante	Rectos - metal	0309-4-0264	R09R-3332A-4M-4228	230 I	caja bornas	No	150,00 €
	AC-Aspirante	Curvos - metal	0309-4-1127	R09R-3330HA-4M-4259	230 I	caja bornas	Si	Consultar
	EC-Aspirante	Curvos - metal	0309-4-2001	R09R-3330HS-ES25C-01A06	230 I	cable	Si	Consultar
	AC-Impelente	Rectos - metal	0309-4-0265	R09R-3332P-4M-4228	230 I	caja bornas	No	Consultar
	AC-Impelente	Rectos - metal	0309-4-0165	R09R-3332P-4T-4229	230/400 III	caja bornas	No	Consultar
	AC-Impelente	Curvos - metal	On request	R09R-3330HP-4M-4259	230 I	caja bornas	Si	Consultar
	EC-Impelente	Curvos - metal	0309-4-20**	R09R-3330HB-ES25C-01A06	230 I	cable	Si	Consultar

Los ventiladores marcados **No ErP compliant**, pueden ser usados en el mercado de la Unión Europea únicamente como recambio.

- VENTILADORES AXIALES AC / EC ROTOR EXTERNO
- ASPIRANTES / IMPELENTES
- CON PLACA O VARIOS TIPOS DE REJILLA

Diámetro	Tipo	Álabes	Código	Modelo descriptivo	Tensión	Conexión	ErP compl.	PVP
350 mm	AC-Aspirante	Rectos - metal	0309-4-0108	R09R-3532A-4M-4237	230 I	caja bornas	No	Consultar
	AC-Aspirante	Rectos - metal	0309-4-0222	R09R-3532A-4T-4203	230/400 III	caja bornas	No	Consultar
	AC-Aspirante	Curvos - composite	0311-4-0243	R11R-35KPA-4M-3808	230 I	caja bornas	<125w	Consultar
	AC-Aspirante	Curvos - metal	0309-4-1000	R09R-3530HP-4M-4237	230 I	caja bornas	Si	183,58 €
	AC-Aspirante	Curvos - metal	0309-4-1023	R09R-3530HA-4T-4258	230/400 III	caja bornas	Si	Consultar
	EC-Aspirante	Curvos - metal	0309-4-3029	R09R-3530HS-ES25C-04B01	230 I	cable	Si	395,20 €
	EC-Aspirante	Curvos - composite	0309-4-3002	R09R-35APSE-ES25C-04B08	230 I	cable	Si	Consultar
	AC-Impelente	Rectos - metal	0309-4-0221	R09R-3532P-4M-4237	230 I	caja bornas	No	Consultar
	AC-Impelente	Rectos - metal	0309-4-0223	R09R-3532P-4T-4203	230/400 III	caja bornas	No	Consultar
	AC-Impelente	Curvos - metal	0309-4-1032	R09R-3530HP-4M-4237	230 I	caja bornas	Si	177,98 €
	AC-Impelente	Curvos - metal	0309-4-1048	R09R-3530HP-4T-4258	230/400 III	caja bornas	Si	Consultar
	EC-Impelente	Curvos - metal	0309-4-2021	R09R-3530HB-ES25C-01A01	230 I	cable	Si	Consultar
	EC-Impelente	Curvos - composite	0309-4-3010	R09R-35APB-ES25C-04B08	230 I	cable	Si	Consultar
	400 mm	AC-Aspirante	Rectos - metal	0311-4-0192	R11R-4030A-4M-5137	230 I	caja bornas	Si
AC-Aspirante		Rectos - metal	0311-4-0034	R11R-4030A-4T2-3830	400 III	caja bornas	Si	Consultar
AC-Aspirante		Curvos - composite	0311-4-0313	R11R-40LPS-4M-5150	230 I	caja bornas	Si	226,70 €
EC-Aspirante		Curvos - metal	0310-4-0071	R10R-40APSE-ES50B-02C01	230 I	caja bornas	Si	Consultar
AC-Impelente		Rectos - metal	0311-4-0193	R11R-4030P-4M-5137	230 I	caja bornas	Si	241,64 €
AC-Impelente		Rectos - metal	0311-4-0042	R11R-4030P-4T2-3830	400 III	caja bornas	Si	Consultar
AC-Impelente		Curvos - composite	0311-4-0342	R11R-40LPB-4M-5150	230 I	caja bornas	Si	Consultar
EC-Impelente		Curvos - metal	0310-4-0026	R10R-40APB-ES50B-02C01	230 I	caja bornas	Si	Consultar
420 mm	AC-Aspirante	Rectos - metal	0311-4-0265	R11R-4225A-4M-5715	230 I	caja bornas	Si	Consultar
	EC-Aspirante	Curvos - metal	0310-4-0181	R10R-42APSE-ES50B-02C20	230 I	caja bornas	Si	Consultar
	AC-Impelente	Rectos - metal	0311-4-0266	R11R-4225P-4M-5715	230 I	caja bornas	Si	Consultar
	EC-Impelente	Curvos - metal	0310-4-0094	R10R-42APB-ES50B-02C20	230 I	caja bornas	Si	Consultar
450 mm	AC-Aspirante	Rectos - metal	0311-4-0441	R11R-4525A-4M-5765	230 I	caja bornas	Si	241,98 €
	AC-Aspirante	Rectos - metal	0313-4-1116	R13R-4530A-4M-7039	230 I	caja bornas	Si	414,77 €
	AC-Aspirante	Rectos - metal	0311-4-0117	R11R-4525A-4T-5136	400 III	caja bornas	Si	294,81 €
	AC-Aspirante	Rectos - metal	0313-4-0465	R13-4530-4T2-35100	400 III	caja bornas	Si	Consultar
	AC-Aspirante	Rectos - metal	0313-4-0454	R13R-4535-4T-70102	400 III	caja bornas	Si	Consultar
	AC-Aspirante	Rectos - metal	0313-4-0037	R13R-4530A-6T2-3525	400 III	caja bornas	Si	Consultar
	AC-Aspirante	Curvos - metal	0313-4-1082	R13R-4530HA-4M-5066	230 I	caja bornas	No	Consultar
	AC-Aspirante	Curvos - metal	0313-4-1115	R13R-4530HA-4T2-5059	400 III	caja bornas	No	Consultar
	EC-Aspirante	Curvos - metal	0310-4-0125	R10R-45APSE-ES35B-01B23	230 I	caja bornas	Si	Consultar
	EC-Aspirante	Curvos - metal	0310-4-0127	R10R-45APSE-ES50B-09C05	230 I	caja bornas	Si	581,06 €

Los ventiladores marcados **No ErP compliant**, pueden ser usados en el mercado de la Unión Europea únicamente como recambio.

Modelos en stock

- VENTILADORES AXIALES AC / EC ROTOR EXTERNO
- ASPIRANTES / IMPELENTES
- CON PLACA O VARIOS TIPOS DE REJILLA

Diámetro	Tipo	Álabes	Código	Modelo descriptivo	Tensión	Conexión	ErP compl.	PVP	
450 mm	AC-Impelente	Rectos - metal	0311-4-0474	R11R-4525P-4M-5765	230 I	caja bornas	Si	Consultar	
	AC-Impelente	Rectos - metal	0311-4-0082	R11R-4525P-4T-5136	400 III	caja bornas	Si	Consultar	
	AC-Impelente	Rectos - metal	0313-4-0067	R13R-4530P-6M-3532	230 I	caja bornas	No	Consultar	
	AC-Impelente	Rectos - metal	0313-4-0112	R13R-4530P-6T2-3525	400 III	caja bornas	Si	Consultar	
	AC-Impelente	Curvos - composite	On request	R11R-45LPB-6M-5758	230 I	caja bornas	<125w	Consultar	
	AC-Impelente	Curvos - composite	On request	R11R-45SPB-6M-5761	230 I	caja bornas	<125w	Consultar	
	EC-Impelente	Curvos - metal	0310-4-0078	R10R-45APB-ES35B-01B23	230 I	caja bornas	Si	Consultar	
	EC-Impelente	Curvos - metal	0310-4-0016	R10R-45APB-ES50B-09C05	230 I	caja bornas	Si	Consultar	
500 mm	AC-Aspirante	Rectos - metal	0313-4-0167	R13R-5025A-4M-7003	230 I	caja bornas	Si	372,85 €	
	AC-Aspirante	Rectos - metal	0313-4-0425	R13R-5025A-6M-7099	230 I	caja bornas	Si	Consultar	
	AC-Aspirante	Rectos - metal	0313-4-0006	R13R-5030A-4T2-7002	400 III	caja bornas	Si	493,33 €	
	AC-Aspirante	Rectos - metal	0313-4-0046	R13R-5030A-6T2-3526	400 III	caja bornas	Si	Consultar	
	AC-Aspirante	Curvos - metal	0313-4-1118	R13R-5030HA-4M-7075	230 I	caja bornas	No	Consultar	
	AC-Aspirante	Curvos - metal	0313-4-1083	R13R-5030HA-6M-5072	230 I	caja bornas	No	Consultar	
	AC-Aspirante	Curvos - metal	0313-4-1168	R13R-5030HA-4T2-70101	400 III	caja bornas	Si	Consultar	
	EC-Aspirante	Curvos - metal	0310-4-0131	R10R-50APS-ES50B-09C17	230 I	caja bornas	Si	621,98 €	
	EC-Aspirante	Curvos - metal	0314-4-0039	R14R-50APSE40B-17A22	230 I	caja bornas	Si	Consultar	
	EC-Aspirante	Curvos - metal	0314-4-0171	R14R-50APSE60B-38C23	400 III	caja bornas	Si	1.052,31 €	
	AC-Impelente	Rectos - metal	On request	R13R-5025P-4M-7003	230 I	caja bornas	Si	Consultar	
	AC-Impelente	Rectos - metal	On request	R13R-5025P-6M-7099	230 I	caja bornas	Si	Consultar	
	AC-Impelente	Rectos - metal	0313-4-0097	R13R-5030P-4T2-7002	400 III	caja bornas	Si	Consultar	
	AC-Impelente	Rectos - metal	0313-4-0111	R13R-5030P-6T2-3526	400 III	caja bornas	Si	Consultar	
	EC-Impelente	Curvos - metal	0310-4-0082	R10R-50APB-ES35B-10B19	230 I	caja bornas	Si	Consultar	
	EC-Impelente	Curvos - metal	0314-4-0041	R14R-50APB-ES40B-17A22	230 I	caja bornas	Si	Consultar	
	EC-Impelente	Curvos - metal	0310-4-0133	R10R-50APB-ES50B-09C17	230 I	caja bornas	Si	Consultar	
	EC-Impelente	Curvos - metal	0314-4-0045	R14R-50APB-ET60B-13B23	400 III	caja bornas	Si	1.100,99 €	
	560 mm	AC-Aspirante	Rectos - metal	0313-4-0415	R13R-5625A-6M-X093	230 I	caja bornas	Si	Consultar
		AC-Aspirante	Rectos - metal	0313-4-0001	R13R-5625A-4T2-7002	400 III	caja bornas	Si	518,05 €
AC-Aspirante		Rectos - metal	0313-4-0029	R13R-5630A-6T2-5016	400 III	caja bornas	Si	Consultar	
AC-Aspirante		Curvos - metal	0313-4-1011	R13R-5630HA-6T2-7008	400 III	caja bornas	Si	Consultar	
EC-Aspirante		Curvos - metal	0310-4-0135	R10R-56LPS-ES50B-04C10	230 I	caja bornas	Si	668,10 €	
EC-Aspirante		Curvos - metal	0314-4-0055	R14R-56APSE60B-13A18	230 I	caja bornas	Si	Consultar	
AC-Impelente		Rectos - metal	0313-4-0442	R13R-5625P-6M-X093	230 I	caja bornas	Si	Consultar	
AC-Impelente		Rectos - metal	0313-4-0052	R13R-5625P-4T2-7002	400 III	caja bornas	Si	Consultar	
AC-Impelente		Rectos - metal	0313-4-0080	R13R-5630P-6T2-5016	400 III	caja bornas	Si	Consultar	
EC-Impelente		Curvos - metal	0310-4-0032	R10R-56LPB-ES50B-04C10	230 I	caja bornas	Si	Consultar	
EC-Impelente		Curvos - metal	0314-4-0057	R14R-56APB-ES60B-13A18	230 I	caja bornas	Si	Consultar	

Los ventiladores marcados **No ErP compliant**, pueden ser usados en el mercado de la Unión Europea únicamente como recambio.

- VENTILADORES AXIALES AC / EC ROTOR EXTERNO
- ASPIRANTES / IMPELENTES
- CON PLACA O VARIOS TIPOS DE REJILLA

Diámetro	Tipo	Álabes	Código	Modelo descriptivo	Tensión	Conexión	ErP compl.	PVP
630 mm	AC-Aspirante	Curvos - metal	0313-4-1025	R13R-6330HA-6T2-7040	400 III	caja bornas	Si	590,00 €
	AC-Aspirante	Curvos - metal	0318-4-0014	R18R-6330HA-4T2-X003	400 III	caja bornas	No	Consultar
	EC-Aspirante	Curvos - metal	0310-4-0139	R10R-63LPS-ES50B-03C11	230 I	caja bornas	Si	713,88 €
	EC-Aspirante	Curvos - metal	0314-4-0047	R14R-63APS-ES60B-01A04	230 I	caja bornas	Si	Consultar
	EC-Aspirante	Curvos - metal	0314-4-0051	R14R-63APSET80B-14B17	400 III	caja bornas	Si	1.206,63 €
	AC-Impelente	Curvos - metal	0313-4-1017	R13R-6330HP-6T2-7042	400 III	caja bornas	Si	Consultar
	EC-Impelente	Curvos - metal	0310-4-0141	R10R-63LPB-ES50B-03C11	230 I	caja bornas	Si	Consultar
	EC-Impelente	Curvos - metal	0314-4-0049	R14R-63APB-ES60B-01A04	230 I	caja bornas	Si	Consultar
	EC-Impelente	Curvos - metal	0314-4-0053	R14R-63APB-ET80B-14B17	400 III	caja bornas	Si	1.206,63 €
710 mm	AC-Aspirante	Curvos - metal	0318-4-0007	R18R-7130HA-6T2-7502	400 III	caja bornas	No	Consultar
	EC-Aspirante	Curvos - metal	0314-4-0059	R14R-71APS-ES80B-05A02	230 I	caja bornas	Si	Consultar
	EC-Aspirante	Curvos - metal	0314-4-0061	R14R-71APSET80B-07B07	400 III	caja bornas	Si	Consultar
	EC-Impelente	Curvos - metal	0314-4-00**	R14R-71APB-ES80B-05A02	230 I	caja bornas	Si	Consultar
	EC-Impelente	Curvos - metal	0314-4-00**	R14R-71APB-ET80B-07B07	400 III	caja bornas	Si	Consultar
800 mm	AC-Aspirante	Curvos - metal	0318-4-0005	R18R-8030HA-6T2-X001	400 III	caja bornas	No	Consultar
	AC-Aspirante	Curvos - metal	0318-4-0004	R18R-8030HA-8T2-X000	400 III	caja bornas	No	Consultar
	AC-Aspirante	Curvos - metal	0318-4-0017	R18R-8030HA-12T2-7505	400 III	caja bornas	No	Consultar
	EC-Aspirante	Curvos - metal	0314-4-0121	R14R-80APS-ES80B-31C03	230 I	caja bornas	Si	Consultar
	EC-Aspirante	Curvos - metal	0314-4-0065	R14R-80APSET80B-07B03	400 III	caja bornas	Si	Consultar
	EC-Impelente	Curvos - metal	0314-4-00**	R14R-80APB-ES80B-14A01	230 I	caja bornas	Si	Consultar
	EC-Impelente	Curvos - metal	0314-4-00**	R14R-80APB-ET80B-07B03	400 III	caja bornas	Si	Consultar
910 mm	EC-Aspirante	Curvos - metal	0318-4-1001	R18P-091MPSET120B-01A02	400 III	caja bornas	Si	Consultar
1000 mm	EC-Aspirante	Curvos - metal			400 III	caja bornas	Si	Consultar

Los ventiladores marcados **No ErP compliant**, pueden ser usados en el mercado de la Unión Europea únicamente como recambio.

Modelos en stock

VENTILADORES RADIALES EC ROTOR EXTERNO

Diámetro	Tipo	Álabes	Código	Modelo descriptivo	Tensión	Conexión	ErP compl.	PVP
250 mm	EC-Aspirante	Rodete radial	0310-4-0171	R10G-2509KR-ES35B-18C26	230V, 270 W	cable	Si	746,67 €
280 mm	EC-Aspirante	Rodete radial	0310-4-0123	R10G-2810KR-ES50B-13C24	230 V, 350 W	cable	Si	761,48 €
280 mm	EC-Aspirante	Rodete radial	0314-4-0139	R14G-2810KR-ES40B-32A31	230 V, 800 W	cable	Si	1.087,41 €
280 mm	EC-Aspirante	Rodete radial	0314-4-0193	R14G-2810KR-ET40B-36C29	400 V, 1.500 W	cable	Si	1.090,37 €
310 mm	EC-Aspirante	Rodete radial	0314-4-0140	R14G-3111KR-ES40B-19A28	230 V, 1.000 W	cable	Si	1.111,11 €
310 mm	EC-Aspirante	Rodete radial	0314-4-0189	R14G-3111KR-ET40B-37C30	400 V, 1.500 W	cable	Si	1.120,00 €
350 mm	EC-Aspirante	Rodete radial	0314-4-0179	R14G-3511KR-ET40B-35C28	400 V, 1.500 W	cable	Si	1.146,67 €
400 mm	EC-Aspirante	Rodete radial	0314-4-0200	R14G-4012KR-ET60B-41C37	400 V, 1.500 W	cable	Si	1.211,85 €
450 mm	EC-Aspirante	Rodete radial	0314-4-0202	R14G-4514KR-ET80B-33C33	400 V, 1.500 W	cable	Si	1.268,15 €
310 mm	EC-Aspirante	Rodete radial	0314-4-1006	R14G-3110AR-ET60B-48H40	400 V, 3.000 W	cable	Si	1.288,89 €
350 mm	EC-Aspirante	Rodete radial	0314-4-1002	R14G-3510AR-ET80B-42H39	400 V, 3.000 W	cable	Si	1.327,41 €
400 mm	EC-Aspirante	Rodete radial	0314-4-1007	R14G-4012KR-ET80B-44H41	400 V, 2.900 W	cable	Si	1.351,11 €
450 mm	EC-Aspirante	Rodete radial	0314-4-1008	R14G-4513KR-ET80B-43H42	400 V, 2.900 W	cable	Si	1.392,59 €
450 mm	EC-Aspirante	Rodete radial	0318-4-1061	R18G-4514KR-ET060B-04A29	400 V, 3.300 W	cable	Si	1.656,30 €
500 mm	EC-Aspirante	Rodete radial	0318-4-1017	R18G-5016KR-ET060B-04A08	400 V, 3.300 W	cable	Si	1.863,70 €
560 mm	EC-Aspirante	Rodete radial	0318-4-1018	R18G-5618KR-ET090B-03A09	400 V, 3.500 W	cable	Si	2.097,78 €
630 mm	EC-Aspirante	Rodete radial	0318-4-1039	R18G-6318KR-ET090B-03A17	400 V, 3.600 W	cable	Si	2.207,41 €

Los ventiladores marcados **No ErP compliant**, pueden ser usados en el mercado de la Unión Europea únicamente como recambio.

Clave modelo para ventiladores AC

R13R-5630HA-6T2-7008

- R13** External rotor motor type (R09, R13)
- R** Accessory type (E - without guard grill, R - with guard grill, P - with guard grill and wall plate)
- 56** Fan diameter x 10 (exact diameters are stated in drawings)
- 30H** Type of blades (18H, 30H)
- A** Airflow direction (A - sucking, P - blowing)
- 6** Number of motor poles
- T** Number of phases (M - single phase, T - three phase)
- 2** Number of motor speed
- 70** Motor stack height
- 08** Version of electrical construction

Clave modelo para ventiladores EC

R10R-40APS-ES50B-02A01

- R10** External rotor motor type (R09, R10, R14)
- R** Accessory type (E - without guard grill, R - with guard grill, P - with guard grill and wall plate)
- 40** Fan diameter x 10 (exact diameters are stated in drawings)
- AP** Type of blades (30H, SP, AP, LP)
- S** Airflow direction (S - sucking, B - blowing)
- E** Fan motor type (E - fan with electronically comutated motor and integrated VSD)
- S** Electrical connection (S - single phase, T - three phase)
- 50** Motor stack height
- B** Type of connection (B - connection box with terminal block, C - cable)
- 02** Version of motor construction
- A** Version of electronical controller
- 01** Settings of electronical controller

VENTILADORES AXIALES ROTOR EXTERNO CON REJILLA Y CAJA DE BORNAS
Motor eléctrico AC

Diámetro	Modelo	Tipo	Voltaje	PVP
250 mm	YWF4E-250S-P92/25-G	Aspirante	230/1/50Hz	78,00 €
	YWF4D-250S-P92/25-G	Aspirante	400/3/50 Hz	78,00 €
300 mm	YWF4E-300S-P92/35-G	Aspirante	230/1/50Hz	86,00 €
	YWF4D-300S-P92/35-G	Aspirante	400/3/50 Hz	86,00 €
315 mm	YWF4E-315S-P92/35-G	Aspirante	230/1/50Hz	87,00 €
	YWF4E-315P-P92/35-G	Impelente	230/1/50Hz	101,50 €
350 mm	YWF4E-350S-P102/34-G	Aspirante	230/1/50Hz	110,00 €
	YWF4D-350S-P102/34-G	Aspirante	400/3/50 Hz	110,00 €
400 mm	YWF4E-400S-P102/47-G	Aspirante	230/1/50Hz	132,50 €
	YWF4D-400S-P102/47-G	Aspirante	400/3/50 Hz	132,50 €
450 mm	YWF4E-450S-P102/60-G	Aspirante	230/1/50Hz	146,00 €
	YWF4D-450S-P102/60-G	Aspirante	400/3/50 Hz	146,00 €
500 mm	YWF4E-500S-P137/35-G	Aspirante	230/1/50Hz	166,00 €
	YWF4D-500S-P137/35-G	Aspirante	400/3/50 Hz	166,00 €
550 mm	YWF4E-550S-P137/50-G	Aspirante	230/1/50Hz	250,00 €
630 mm	YWF4E-630S-P137/70-G	Aspirante	230/1/50Hz	284,00 €
	YWF4D-630S-P137/70-G	Aspirante	400/3/50 Hz	284,00 €


Motor electrónico EC

Diámetro	Modelo	Tipo	Voltaje	PVP
300 mm	EC092/25E3G01-AS300/60S1-01-G	Aspirante	230/1/50Hz	255,00 €
350 mm	EC092/25E3G01-AS350/86P1-01-G	Aspirante	230/1/50Hz	260,00 €
400 mm	EC092/35E3G01-AS400/88S1-01-G	Aspirante	230/1/50Hz	340,00 €
450 mm	EC092/35E3G01-AS450/96P1-01-G	Aspirante	230/1/50Hz	350,00 €
500 mm	EC137/60D3G01-AS500/85S1-05-G	Aspirante	400/3/50 Hz	660,00 €
630 mm	EC137/80D3G01-AS630/100S1-01-G	Aspirante	400/3/50 Hz	795,00 €

Ventiladores Multi-Anclaje

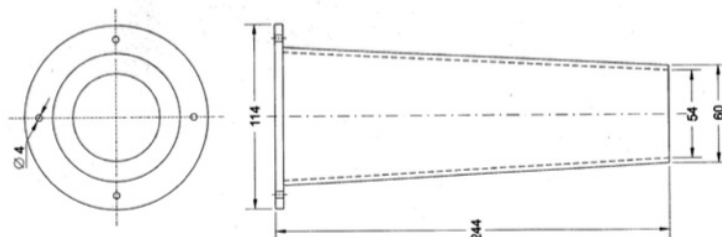


Código	Motor	PVP
04131.2	5 Watts	14,10 €
04126.6	10 Watts	16,42 €
04128.3	16 Watts	19,25 €
04130.4	25 Watts	22,59 €
Código	Hélice	PVP
08801	200 mm	2,63
08803.1	250 mm	3,11
08804	300 mm	6,94
Código	Rejilla	PVP
MTF312RF	200 mm	8,21
MTF324RF	250 mm	10,19
MTF335RF	300 mm	11,61
Código	Patatas	PVP
04107.1	79 mm	1,2
04107.3	88 mm	1,56
04107.6	109 mm	1,74



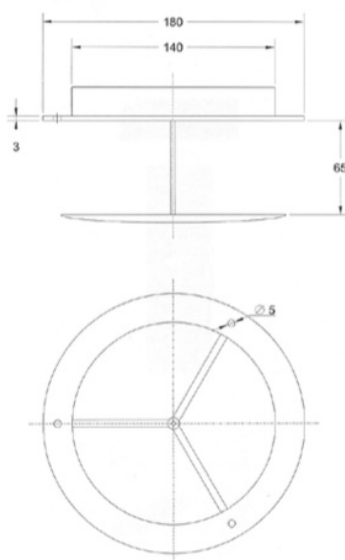
CONOS DE IMPULSIÓN Y BOCAS DE ASPIRACIÓN PARA SECADEROS INDUSTRIALES

CONO ;



Cantidad	Precio neto
500	2,14 €
1000	1,70 €
2000	1,63 €
3500	1,56 €
6000	1,50 €
8000	1,45 €

BOCA ASPIRACIÓN ;



Cantidad	Precio neto
500	3,94 €
1000	2,95 €
2000	2,80 €
3500	2,63 €
6000	2,53 €
8000	2,44 €

TERMINOS Y CONDICIONES

Plazo de entrega aprox. 3 semanas

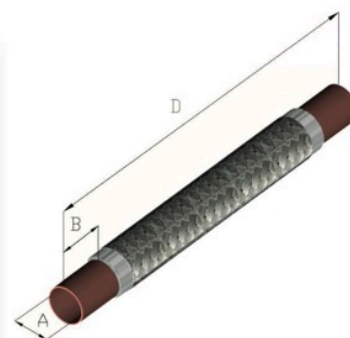
IVA NO INCLUIDO

Portes por definir según cantidades

Las condiciones de pago pasan a CONTADO, 50 % del importe a la confirmación del pedido y el 50 % restante previo de la entrega del mismo

ANTIVIBRADORES

Modelo	Código	DN (INCH) Diám. Nom.	DIMENSIONES (mm)				PRESIÓN (bar)		PVP EUROS
			A (I.D) Diám. Interior	B (±4)	D (±8)	Espesor	Presión de Trabajo	Presión de ruptura	
VA-1/4	20000200	1/4"	Ø6.4	13	200	1.2	44,8	224	15,50 €
VA-3/8	20000201	3/8"	Ø9.60	19	217	1.2	35	224	16,00 €
VA-1/2	20000202	1/2"	Ø12.8	22	229	1.2	35	224	16,50 €
VA-5/8	20000203	5/8"	Ø16.0	24	250	1.2	35	224	18,00 €
VA-3/4	20000204	3/4"	Ø19.2	32	268	1.2	35	224	21,50 €
VA-7/8	20000205	7/8"	Ø22.2	35	305	1.2	35	224	26,50 €
VA-1-1/8	20000206	1 1/8"	Ø28.6	45	332	1.5	35	224	34,00 €
VA-1-3/8	20000207	1 3/8"	Ø34.9	52	395	1.5	35	189	49,50 €
VA-1-5/8	20000208	1 5/8"	Ø41.3	57	429	1.5	34	175	68,00 €
VA-2-1/8	20000209	2 1/8"	Ø54.0	69	524	1.5	26	137	98,00 €
VA-2-5/8	20000210	2 5/8"	Ø67	78	617	2.0	23	120	174,00 €
VA-3-1/8	20000211	3 1/8"	Ø80	87	684	2.5	20	110	248,00 €



VÁLVULAS DE BOLA SIN OBÚS

CÓDIGO	CONEXIÓN	MODELO	Kv (m³/h) P=1bar	PVP EUROS
M-005163	1/4"	VB-1	1,3	27,25 €
M-005165	3/8"	VB-2	3,3	27,95 €
M-005167	1/2"	VB-3	6	28,80 €
M-005169	5/8"	VB-4	14,7	29,75 €
M-005171	3/4"	VB-5	18	41,00 €
M-005173	7/8"	VB-6	27	43,50 €
M-005175	1-1/8"	VB-7	41	61,75 €
M-005177	1-3/8"	VB-8	69	109,50 €
M-005179	1-5/8"	VB-9	96	123,75 €
M-005181	2-1/8"	VB-10	175	202,00 €
M-005183	2-5/8"	VB-11	190	306,50 €
M-005185	3-1/8"	VB-12	390	441,75 €

VÁLVULAS DE BOLA CON OBÚS

CÓDIGO	CONEXIÓN	MODELO	Kv (m³/h) P=1bar	PVP EUROS
M-005164	1/4"	VB-1-O	1,3	31,35 €
M-005166	3/8"	VB-2-O	3,3	31,95 €
M-005168	1/2"	VB-3-O	6	32,50 €
M-005170	5/8"	VB-4-O	14,7	33,95 €
M-005172	3/4"	VB-5-O	18	44,50 €
M-005174	7/8"	VB-6-O	27	45,75 €
M-005176	1-1/8"	VB-7-O	41	65,50 €
M-005178	1-3/8"	VB-8-O	69	111,90 €
M-005180	1-5/8"	VB-9-O	96	128,80 €
M-005182	2-1/8"	VB-10-O	175	205,00 €
M-005184	2-5/8"	VB-11-O	190	310,00 €
M-005186	3-1/8"	VB-12-O	390	445,50 €

- Presión de servicio: 45 bar
- Temp. mínima / máxima : -40/120°C.



TUERCA FRIGORÍFICA



CÓDIGO	MEDIDA	PVP EUROS
4561400000	1/4"	0,72 €
4563800000	3/8"	1,21 €
4561200000	1/2"	1,81 €
4565800000	5/8"	2,71 €
4563400000	3/4"	5,68 €

TUERCA FRIGORÍFICA REDUCIDA



CÓDIGO	MEDIDA	PVP EUROS
4563814000	3/8"x1/4"	1,57 €
4561238000	1/2"x3/8"	1,89 €
4565812000	5/8"x1/2"	2,72 €
4563458000	3/4"x5/8"	6,02 €

UNIÓN MACHO SAE-M / SAE-M



CÓDIGO	MEDIDA	PVP EUROS
4570140000	1/4"	0,78 €
4570380000	3/8"	1,85 €
4570120000	1/2"	2,83 €
4570580000	5/8"	4,19 €
4570340000	3/4"	6,51 €

UNIÓN HEMBRA SAE-H / SAE-H



CÓDIGO	MEDIDA	PVP EUROS
4571140000	1/4"	1,44 €
4571380000	3/8"	3,39 €
4571120000	1/2"	6,26 €
4571580000	5/8"	8,42 €
4571340000	3/4"	11,20 €

TAPÓN MACHO SAE-M



CÓDIGO	MEDIDA	PVP EUROS
4572140000	1/4"	0,91 €
4572380000	3/8"	1,90 €
4572120000	1/2"	2,25 €
4572580000	5/8"	3,18 €
4572340000	3/4"	5,61 €

REDUCCIÓN SAE-M/GAS-M



CÓDIGO	MEDIDA	PVP EUROS
4574141800	1/4"x1/8"	1,00 €
4574141400	1/4"x1/4"	1,54 €
4574143800	1/4"x3/8"	2,61 €
4574381400	3/8"x1/4"	2,74 €
4574383800	3/8"x3/8"	2,56 €
4574381200	3/8"x1/2"	3,83 €
4574121400	1/2"x1/4"	3,50 €
4574123800	1/2"x3/8"	3,28 €
4574121200	1/2"x1/2"	3,81 €
4574581400	5/8"x1/4"	3,90 €
4574583800	5/8"x3/8"	4,25 €
4574581200	5/8"x1/2"	4,27 €
4574583400	5/8"x3/4"	8,70 €
4574343800	3/4"x3/8"	8,55 €
4574343400	3/4"x3/4"	8,84 €

REDUCCIÓN SAE-M / SAE-M



CÓDIGO	MEDIDA	PVP EUROS
4576143800	1/4"x3/8"	1,82 €
4576141200	1/4"x1/2"	2,62 €
4576145800	1/4"x5/8"	4,03 €
4576381200	3/8"x1/2"	3,00 €
4576385800	3/8"x5/8"	4,33 €
4576383400	3/8"x3/4"	7,86 €
4576125800	1/2"x5/8"	3,98 €
4576123400	1/2"x3/4"	8,72 €
4576583400	5/8"x3/4"	9,02 €

REDUCCIÓN SAE-M/GAS-H



CÓDIGO	MEDIDA	PVP EUROS
4577141800	1/4"x1/8"	0,99 €
4577141400	1/4"x1/4"	1,49 €
4577143800	1/4"x3/8"	2,49 €
4577381400	3/8"x1/4"	2,53 €
4577381200	3/8"x1/2"	3,33 €
4577123800	1/2"x3/8"	1,70 €
4577581200	5/8"x1/2"	4,32 €
4577583400	5/8"x3/4"	9,31 €

TAPÓN GAS-M



CÓDIGO	MEDIDA	PVP EUROS
4579180000	1/8"	0,72 €
4579140000	1/4"	2,71 €

REDUCCIÓN SAE-M/SAE-H



CÓDIGO	MEDIDA	PVP EUROS
4575141400	1/4"x1/4"	1,47 €
4575145160	1/4"x5/16"	2,06 €
4575143800	1/4"x3/8"	2,30 €
4575141200	1/4"x1/2"	3,21 €
4575145800	1/4"x5/8"	3,91 €
4575516140	5/16"x1/4"	1,61 €
4575381400	3/8"x1/4"	1,74€
4575383800	3/8"x3/8"	3,03€
4575381200	3/8"x1/2"	3,28 €
4575385800	3/8"x5/8"	4,29 €
4575121400	1/2"x1/4"	3,35 €
4575123800	1/2"x3/8"	2,98 €
4575121200	1/2"x1/2"	3,71 €
4575125800	1/2"x5/8"	4,20 €
4575123400	1/2"x3/4"	9,05 €
4575581400	5/8"x1/4"	6,44 €
4575583800	5/8"x3/8"	4,33 €
4575581200	5/8"x1/2"	4,02 €
4575585800	5/8"x5/8"	4,61 €
4575583400	5/8"x3/4"	8,35 €
4575341200	3/4"x1/2"	8,40 €
4575345800	3/4"x5/8"	9,59 €

TAPÓN HEMBRA



CÓDIGO	MEDIDA	PVP EUROS
4671418140	1/4"x1/8"x1/4"	6,48 €
4671414140	1/4"x1/4"x1/4"	8,62 €
4673818380	3/8"x1/8"x3/8"	12,33 €
4673814380	3/8"x1/4"x3/8"	12,33 €
4671238120	1/2"x3/8"x1/2"	16,61 €
4671212120	1/2"x1/2"x1/2"	19,87 €

TE SAE-M / T SAE-M



CÓDIGO	MEDIDA	PVP EUROS
4591400000	1/4"	4,15 €
4593800000	3/8"	12,46 €
4591200000	1/2"	16,79 €
4595800000	5/8"	20,50 €
4593400000	3/4"	32,65 €

CONECTOR DOBLE TUERCA RECTO - LATÓN



CÓDIGO	MEDIDA	PVP EUROS
4571414001	1/4TL*x1/4TL*	13,499 €
4571414002	1/4TL*x1/4SM*	11,981 €
4571438003	1/4TL*x3/8SM*	13,148 €

CODO SAE-M/GAS-M



CÓDIGO	MEDIDA	PVP EUROS
4581418000	1/4"x1/8"	2,84 €
4581414000	1/4"x1/4"	7,35 €
4583814000	3/8"x1/4"	10,53 €
4581238000	1/2"x3/8"	12,73 €
4585812000	5/8"x1/2"	12,96 €
4583434000	3/4"x3/4"	18,97 €

CODO SAE-M



CÓDIGO	MEDIDA	PVP EUROS
4681400000	1/4"	4,85 €
4683800000	3/8"	10,66 €
4681200000	1/2"	12,88 €
4685800000	5/8"	13,77 €
4683400000	3/4"	20,16 €

TAPÓN HEMBRA SAE-H



CÓDIGO	MEDIDA	PVP EUROS
4573140000	1/4"	0,64 €
4573516000	5/16"	1,23 €
4573380000	3/8"	1,44 €
4573120000	1/2"	2,26 €
4573580000	5/8"	2,97 €
4573340000	3/4"	8,30 €

BOTELLA DE ACOPLA- MIENTO GAS-M



CÓDIGO	MEDIDA	PVP EUROS
4578142170	M21,7x1/4" SAE	2,24 €
4578382170	ACBOTG-M21,7X3/8SAE	2,51 €
4578516217	M21,7x5/16" SAE	2,51 €
4578142171	ACBOTG-M21,7X1/4IZQ.	4,22 €

* CONDICIONES DE VENTA SUJETAS A CAMBIOS POR LAS VARIACIONES DEL VALOR DEL COBRE *

CURVA 90° H-H



CÓDIGO	MEDIDA	PVP EUROS
4709014000	1/4"	0,70 €
4709038000	3/8"	0,71 €
4709012000	1/2"	0,79 €
4709058000	5/8"	1,36 €
4709034000	3/4"	2,01 €
4709078000	7/8"	2,66 €
4709010000	1"	4,12 €
4709011800	1.1/8"	4,79€
4709013800	1.3/8"	7,85 €
4709015800	1.5/8"	12,11 €
4709021800	2.1/8"	23,41 €
4709025800	2.5/8"	45,66 €
4709031800	3.1/8"	72,07 €
4709035800	3.5/8"	165,93 €

CODO 90° H-H



CÓDIGO	MEDIDA	PVP EUROS
4719014000	1/4"	0,47 €
4719038000	3/8"	0,53 €
4719012000	1/2"	0,63 €
4719058000	5/8"	0,75 €
4719034000	3/4"	1,28 €
4719078000	7/8"	1,74 €
4719010000	1"	2,79 €
4719011800	1.1/8"	3,40 €
4719013800	1.3/8"	5,46 €
4719015800	1.5/8"	7,94 €
4719021800	2.1/8"	15,41 €
4719025800	2.5/8"	25,54 €
4719031800	3.1/8"	48,56 €

CURVA 90° M-H



CÓDIGO	MEDIDA	PVP EUROS
4819014000	1/4"	0,61 €
4819038000	3/8"	0,72 €
4819012000	1/2"	0,84 €
4819058000	5/8"	1,46 €
4819034000	3/4"	2,13 €
4819078000	7/8"	2,70 €
4819010000	1"	4,40 €
4819011800	1.1/8"	4,93 €
4819013800	1.3/8"	8,16 €
4819015800	1.5/8"	12,98 €
4819021800	2.1/8"	24,29 €
4819025800	2.5/8"	45,09 €
4819031800	3.1/8"	72,10 €
4819035800	3.5/8"	154,07 €

CODO 90° M-H



CÓDIGO	MEDIDA	PVP EUROS
4829014000	1/4"	0,46 €
4829038000	3/8"	0,48 €
4829012000	1/2"	0,63 €
4829058000	5/8"	0,80 €
4829034000	3/4"	1,25 €
4829078000	7/8"	1,86 €
4829010000	1"	2,88 €
4829011800	1.1/8"	3,72 €
4829013800	1.3/8"	6,20 €
4829015800	1.5/8"	8,94 €
4829021800	2.1/8"	16,95 €
4829025800	2.5/8"	28,86 €

TAPÓN H



CÓDIGO	MEDIDA	PVP EUROS
4733011400	1/4"	0,41 €
4733013800	3/8"	0,36 €
4733011200	1/2"	0,48 €
4733015800	5/8"	0,56 €
4733013400	3/4"	0,90 €
4733017800	7/8"	1,23 €
4733011180	1.1/8"	1,87 €
4733011380	1.3/8"	2,48 €
4733011580	1.5/8"	4,44 €
4733012180	2.1/8"	8,19 €
4733012580	2.5/8"	12,64 €
4733013180	3.1/8"	23,88 €

CURVA 180° H



CÓDIGO	MEDIDA	PVP EUROS
4781801400	1/4"	0,69 €
4781803800	3/8"	1,24 €
4781801200	1/2"	1,39 €
4781805800	5/8"	2,73 €
4781803400	3/4"	3,77 €
4781807800	7/8"	4,97 €
4781801180	1.1/8"	9,95 €
4781801380	1.3/8"	14,80 €
4781801580	1.5/8"	21,93 €
4781802180	2.1/8"	38,16 €

* CONDICIONES DE VENTA SUJETAS A CAMBIOS POR LAS VARIACIONES DEL VALOR DEL COBRE *

REDUCCIÓN H-H



CÓDIGO	MEDIDA	PVP EUROS
4753814000	3/8"x1/4"	0,38 €
4751214000	1/2"x1/4"	0,46 €
4751238000	1/2"x3/8"	0,46 €
4755814000	5/8"x1/4"	0,60 €
4755838000	5/8"x3/8"	0,58 €
4755812000	5/8"x1/2"	0,60 €
4753438000	3/4"x3/8"	0,92 €
4753412000	3/4"x1/2"	0,90 €
4753458000	3/4"x5/8"	0,90 €
4757838000	7/8"x3/8"	1,28 €
4757812000	7/8"x1/2"	1,28 €
4757858000	7/8"x5/8"	1,21 €
4757834000	7/8"x3/4"	1,21 €
4751181200	1.1/8"x1/2"	2,25 €
4751185800	1.1/8"x5/8"	2,16 €
4751183400	1.1/8"x3/4"	2,16 €
4751187800	1.1/8"x7/8"	2,16 €
4751383400	1.3/8"x3/4"	3,16 €
4751387800	1.3/8"x7/8"	3,10 €
4751381180	1.3/8"x1.1/8"	3,13 €
4751587800	1.5/8"x7/8"	5,30 €
4751581180	1.5/8"x1.1/8"	5,13 €
4751581380	1.5/8"x1.3/8"	4,92 €
4752187800	2.1/8"x7/8"	8,72 €
4752181180	2.1/8"x1.1/8"	8,63 €
4752181380	2.1/8"x1.3/8"	7,82 €
4752181580	2.1/8"x1.5/8"	7,82 €
4752581580	2.5/8"x1.5/8"	13,82 €
4752582180	2.5/8"x2.1/8"	13,96 €
4753182180	3.1/8"x2.1/8"	22,03 €
4753182580	3.1/8"x2.5/8"	22,03 €

MANGUITO UNIÓN H-H



CÓDIGO	MEDIDA	PVP EUROS
4741400000	1/4"	0,23 €
4743800000	3/8"	0,29 €
4741200000	1/2"	0,38 €
4745800000	5/8"	0,49 €
4743400000	3/4"	0,82 €
4747800000	7/8"	1,12 €
4741000000	1"	1,69 €
4741180000	1.1/8"	2,17 €
4741380000	1.3/8"	2,94 €
4741580000	1.5/8"	4,25 €
4742180000	2.1/8"	7,91 €
4742580000	2.5/8"	12,37 €
4743180000	3.1/8"	20,71 €
4743580000	3.5/8"	41,48 €

REDUCCIÓN M-H



CÓDIGO	MEDIDA	PVP EUROS
4762433814	3/8"x1/4"	0,37 €
4762431214	1/2"x1/4"	0,46 €
4762431238	1/2"x3/8"	0,46 €
4762435838	5/8"x3/8"	0,58 €
4762435812	5/8"x1/2"	0,58 €
4762433438	3/4"x3/8"	0,90 €
4762433412	3/4"x1/2"	0,95 €
4762433458	3/4"x5/8"	0,90 €
4762437838	7/8"x3/8"	1,28 €
4762437812	7/8"x1/2"	1,28 €
4762437858	7/8"x5/8"	1,21 €
4762437834	7/8"x3/4"	1,17 €
4761181200	1.1/8-1/2	2,18 €
4761185800	1.1/8-5/8	2,49 €
4761183400	1.1/8-3/4	2,23 €
4761187800	1.1/8-7/8	2,23 €
4761385800	1.3/8-5/8	3,75 €
4761387800	1.3/8-7/8	3,13 €
4761381180	1.3/8-1.1/8	3,13 €
4761585800	1.5/8-5/8	6,07 €
4761587800	1.5/8-7/8	5,27 €
4761581180	1.5/8-1.1/8	5,07 €
4761581380	1.5/8-1.3/8	5,07 €
4762187800	2.1/8-7/8	8,73 €
4762181180	2.1/8-1.1/8	8,65 €
4762181380	2.1/8-1.3/8	8,08 €
4762181580	2.1/8-1.5/8	8,08 €
4762581580	2.5/8-1.5/8	14,27 €
4762582180	2.5/8-2.1/8	14,27 €
4763182180	3.1/8-2.1/8	22,03 €
4763182580	3.1/8-2.5/8	22,03 €
4763582580	3.5/8-2.5/8	43,83 €

* CONDICIONES DE VENTA SUJETAS A CAMBIOS POR LAS VARIACIONES DEL VALOR DEL COBRE *

CURVA 45° H-H



CÓDIGO	MEDIDA	PVP EUROS
4724514000	1/4"	0,51 €
4724538000	3/8"	0,55 €
4724512000	1/2"	0,64 €
4724558000	5/8"	0,78 €
4724534000	3/4"	1,28 €
4724578000	7/8"	1,84 €
4724510000	1"	2,43 €
4724511800	1.1/8"	3,43 €
4724513800	1.3/8"	5,06 €
4724515800	1.5/8"	7,49 €
4724521800	2.1/8"	13,08 €
4724525800	2.5/8"	22,87 €
4724531800	3.1/8"	40,40 €

CURVA 45° M-H



CÓDIGO	MEDIDA	PVP EUROS
4804514000	1/4"	0,68 €
4804538000	3/8"	0,69 €
4804512000	1/2"	0,66 €
4804558000	5/8"	0,84 €
4804534000	3/4"	1,54 €
4804578000	7/8"	1,88 €
4804510000	1"	2,44 €
4804511800	1.1/8"	3,38 €
4804513800	1.3/8"	5,13 €
4804515800	1.5/8"	8,11 €
4804521800	2.1/8"	14,24 €
4804525800	2.5/8"	25,32 €
4804531800	3.1/8"	40,47 €

TE H



CÓDIGO	MEDIDA	PVP EUROS
4771301400	1/4"	0,68 €
4771303800	3/8"	0,80 €
4771301200	1/2"	1,00 €
4771305800	5/8"	1,35 €
4771303400	3/4"	2,35 €
4771307800	7/8"	3,39 €
4771301000	1"	5,47 €
4771301180	1.1/8"	5,76 €
4771301380	1.3/8"	8,33 €
4771301580	1.5/8"	13,25 €
4771302180	2.1/8"	23,00 €
4771302580	2.5/8"	43,95 €
4771303118	3.1/8"	71,01 €
4771303580	3.5/8"	171,85 €

TE REDUCCIÓN H



CÓDIGO	MEDIDA	PVP EUROS
4891212380	1/2 X 1/2 X 3/8"	1,57 €
4891238120	1/2X 3/8 X 1/2"	1,70 €
4895858120	5/8 X 5/8 X 1/2"	2,16 €
4895812580	5/8 X 1/2 X 5/8"	2,68 €
4897878580	7/8 X 7/8 X 5/8"	3,72 €
4897858780	7/8 X 5/8 X 7/8"	4,35 €
4897858580	7/8 X 5/8 X 5/8"	4,35 €
4891181878	1-1/8X1-1/8X7/8"	7,03 €
4891187878	1-1/8 X 7/8 X 7/8"	7,77 €
4891381180	1,3/8X1,1/8X1,1/8	14,81 €
4891381580	1,3/8X1,5/8X1,3/8	21,33 €
4891581180	1,5/8X1,1/8X1,1/8	21,93 €
4891582180	1,5/8X2,1/8X1,5/8	42,67 €

ACOPLAMIENTO CON TUERCA



CÓDIGO	MEDIDA	PVP EUROS
4833800000	3/8"x3/8"	2,88 €
4831200000	1/2"x1/2"	3,66 €
4835800000	5/8"x5/8"	5,96 €
4833400000	3/4"x3/4"	9,48 €

SIFÓN



CÓDIGO	MEDIDA	PVP EUROS
4795800000	5/8"	6,15 €
4793400000	3/4"	12,25 €
4797800000	7/8"	14,77 €
4791180000	1.1/8"	21,08 €
4791380000	1.3/8"	32,23 €
4791580000	1.5/8"	58,12 €
4792180000	2.1/8"	99,35 €



El frío es nuestro hábitat.

RCC - Refrigeration & Climate Control, S.L.U.

**Parque Empresarial Táctica
Calle 2A nº7
46980 Paterna
VALENCIA - ESPAÑA
Teléfono +34 961 594 933
E- mail ; direccion@r-cc.es
www.r-cc.es**