



UNIDADES CONDENSADORAS ABIERTAS REFRIGERADAS POR AIRE CON COMPRESOR DORIN



OFFICINE MARIO DORIN SINCE 1918
DORIN[®]
INNOVATION



ÍNDICE GENERAL

1

MAQUINARIA FRIGORÍFICA



UNIDADES CONDENSADORAS
UNIDADES DE COMPRESIÓN
CENTRALES DE COMPRESORES
MAQUINARIA FRIGORÍFICA A MEDIDA

Pág. 3 a 52

2

COMPRESORES

DORIN	BOCK
TECUMSEH	PANASONIC
DANFOSS-MANEUROP	EMBRACO
COPELAND SCROLL	SECOP

Pág. 53 a 82

3

INTERCAMBIADORES DE CALOR

AIRE ; ENEX, STEFANI, GARCÍA CÁMARA
CENTAURO
MULTI-TUBULARES ; ENEX
PLACAS ; SWEP

Pág. 83 - 84

4

COMPONENTES

FILTROS, VALVULERÍA, VISORES ; GMC
LATIGUILLOS FLEXIBLES ; ERRECINQUE
RECIPIENTES, SEPARADORES ACEITE ACUMULADORES DE
ASPIRACIÓN ; GVN / TECNAC VENTILADORES ;
HIDRIA, WEIGUANG, MULTI-ANCLAJE
ACC.VARIOS; ANTIVIBRADORES, COBRE Y RACORDERIA

Pág. 85 a 133

5

CONTROL, CONECTIVIDAD VÁLVULAS EXP. ELECTRÓNICA

CAREL

Amplia gama en stock ; consulten
www.carel.es y les facilitamos plazos de
entrega, precios e información

6

HUMIDIFICACIÓN

CAREL

Amplia gama disponible bajo pedido ;
consulten www.carel.es y les facilitamos
plazos de entrega, precios e información

1

MAQUINARIA FRIGORÍFICA

1 .- Unidades condensadoras abiertas HFC/A2L con compresor semi-hermético Dorin	Pág. 4
Alta-media temperatura	pág. 5 a 8
Media- baja temperatura	pág. 9 a 13
2 .- Unidades condensadoras abiertas HFC/A2L con compresor semi-hermético BOCK	Pág. 14
Alta-media temperatura	pág. 15 a 18
Media- baja temperatura	pág. 19 a 21
3 .- Unidades condensadoras carrozadas HFC/A2L con compresor semi-hermético Dorin	Pág. 22
Alta-media temperatura	pág. 23
Media- baja temperatura	pág. 24
4 .- Unidades condensadoras carrozadas <u>BAJA SONORIDAD</u> HFC/A2L con compresor semi-hermético Dorin	
Alta-media temperatura	pág. 25
Media- baja temperatura	pág. 26
5 .- Unidades condensadoras carrozadas HFC baja sonoridad con compresor semi-herm. BOCK	Pág. 27
6 .- Unidades condensadoras centrífugas HFC/A2L con compresor semi-hermético Dorin	Pág. 28
Alta-media temperatura	pág. 29
Media- baja temperatura	pág. 33
7 .- Unidades condensadoras abiertas con compresores herméticos (Tecumseh, Embraco, Secop)	Pág. 34
R134a/R513A/R1234YF Alta-media temperatura	pág. 35 a 37
R448-9A/R452A/R404A/R454C/R455A Alta-media temp.	pág. 38 a 41
R448-9A/R452A/R404A/R454C/R455A Baja temperatura	pág. 32 a 44
8 .- Unidades condensadoras carrozadas baja sonoridad HFC/A2L con compresor herm. Tecumseh	Pág. 45
R448-9A/R452A/R404A/R454C/R455A Alta-media temp.	pág. 46
R448-9A/R452A/R404A/R454C/R455A Baja temperatura	pág. 47
R134a/R513A/R1234YF Alta-media temperatura	pág. 48
9 .- Accesorios para unidades condensadoras	Pág. 49 a 51
10 .- A parte del extenso listado de unidades estandarizadas que encontrarán en este catálogo, fabricamos centrales de compresores, multicircuitos, así como cualquier combinación de unidad frigorífica abierta o carrozada con todas las marcas o tipo de compresor según sus necesidades	Pág. 52

REFRIGERACIÓN INDUSTRIAL



El frío es nuestro hábitat.



2025



Unidades condensadoras abiertas **ALTA/MEDIA** temperatura c/compresor DORIN
 Refrigerantes HFC / A2L
 R448A, R449A, R452A - R134a, R513A
 R454C, R455A, R1234YF



SC1		SC2	
Alta temperatura T.Ev +2°C / TC +10°C		Media temperatura T.Ev -8°C / TC 0°C	
R449/448A	R454C	R449/448A	R454C
kW	kW	kW	kW

		2,18	1,91
3,29	2,96	2,38	2,10
		2,85	2,40
4,34	3,76	3,09	2,64
		3,37	3,02
5,11	4,69	3,69	3,32
		3,71	3,48
5,61	5,21	4,04	3,77
		4,71	4,13
7,14	6,41	2,12	4,50
		5,03	4,46
7,62	6,94	5,49	4,88
		5,48	4,95
8,26	7,62	5,96	5,39
		6,03	5,49
9,15	8,34	6,54	5,97
		7,67	6,77
11,61	10,28	8,33	7,37
		8,57	7,84
12,84	11,76	9,28	8,50
		9,53	8,51

1 Vent.

Unidad	Modelo	PVP	Dimensiones Ancho X Prof X Alto	Vent. mm/volt.	Rec. Lts.	Conexiones		
						Asp.	Líqu.	
2 cil. / Arranque directo								
Estándar	UCAD-H80CC-1M30	2.190 €	450 X 590 X 375	300/230v.	3	5/8"	3/8"	
	Tropic.	UCAD-T-H80CC-1M35	2.260 €	580 X 750 X 440	350/230v.	3	5/8"	3/8"
Estándar	UCAD-H101CC-1M35	2.255 €	580 X 750 X 440	350/230v.	3	5/8"	3/8"	
	Tropic.	UCAD-T-H101CC-1M40	2.480 €	580 X 750 X 540	400/230v.	4	5/8"	3/8"
Estándar	UCAD-H151CC-1M40	2.480 €	580 X 750 X 540	400/230v.	4	5/8"	3/8"	
	Tropic.	UCAD-T-H151CC-1M40	2.815 €	596 X 750 X 540	400/230v.	5	5/8"	1/2"
Estándar	UCAD-H181CC-1M40	2.600 €	580 X 750 X 540	400/230v.	4	5/8"	3/8"	
	Tropic.	UCAD-T-H181CC-1M40	2.840 €	596 X 750 X 540	400/230v.	5	5/8"	3/8"
Estándar	UCAD-H201CC-1M40	2.700 €	580 X 750 X 540	400/230v.	4	5/8"	3/8"	
	Tropic.	UCAD-T-H201CC-1M40	2.900 €	596 X 750 X 540	400/230v.	5	5/8"	1/2"
Estándar	UCAD-H221CC-1M40	2.950 €	596 X 750 X 540	400/230v.	5	3/4"	1/2"	
	Tropic.	UCAD-T-H221CC-1M45	3.175 €	780 X 750 X 660	450/230v.	6	3/4"	1/2"
Estándar	UCAD-H251CC-1M40	2.950 €	596 X 750 X 540	400/230v.	5	7/8"	1/2"	
	Tropic.	UCAD-T-H251CC-1M45	3.260 €	780 X 750 X 660	450/230v.	6	7/8"	1/2"
Estándar	UCAD-H281CC-1M45	3.220 €	780 X 750 X 660	450/230v.	6	7/8"	1/2"	
	Tropic.	UCAD-T-H281CC-1M50	3.605 €	910 X 750 X 840	500/230v.	7	7/8"	1/2"
Estándar	UCAD-H300CC-1M45	3.575 €	780 X 750 X 660	450/230v.	6	7/8"	1/2"	
	Tropic.	UCAD-T-H300CC-1M50	3.900 €	910 X 750 X 840	500/230v.	7	7/8"	1/2"
Estándar	UCAD-H350CC-1M45	3.600 €	780 X 750 X 660	450/230v.	6	1-1/8"	5/8"	
	Tropic.	UCAD-T-H350CC-1M50	3.814 €	910 X 750 X 840	500/230v.	7	1-1/8"	5/8"
Estándar	UCAD-H380CC-1M45	4.000 €	780 X 750 X 660	450/230v.	6	1-1/8"	5/8"	
4 cil. / Arranque directo								
Estándar	UCAD-H405CC-1M50	4.596 €	910 X 750 X 840	500/230v.	7	1-1/8"	5/8"	

Datos de rendimiento proporcionados por los selectores del fabricante del compresor en las condiciones citadas y considerando temperatura de condensación de +45°C para unidades estándar y +40°C para unidades tropicalizadas.



Unidades condensadoras abiertas **ALTA/MEDIA** temperatura c/compresor **DORIN**
 Refrigerantes HFC /A2L
 R448A, R449A, R452A - R134a, R513A
 R454C, R455A, R1234YF



SC1 Alta temperatura T.Ev +2°C / TC +10°C		SC2 Media temperatura T.Ev -8°C / TC 0°C	
R449/448A	R454C	R449/448A	R454C
kW	kW	kW	kW

Unidad	Modelo	PVP	Dimensiones Ancho X Prof X Alto	Vent. mm/volt.	Rec. Lts.	Conexiones	
						Asp.	Líqu.

2 cil. / Arranque directo

		2,18	1,91
3,29	2,96	2,38	2,10
		2,85	2,40
4,34	3,76	3,09	2,64
		3,37	3,02
5,11	4,69	3,69	3,32
		3,71	3,48
5,61	5,21	4,04	3,77
		4,71	4,13
7,14	6,41	2,12	4,50
		5,03	4,46
7,62	6,94	5,49	4,88
		5,48	4,95
8,26	7,62	5,96	5,39
		6,03	5,49
9,15	8,34	6,54	5,97
		7,67	6,77
11,61	10,28	8,33	7,37
		8,57	7,84
12,84	11,76	9,28	8,50
		9,53	8,51
14,27	12,78	10,32	9,24

2 Vent.

Estándar	UCAD-H80CC-2M30	2.355 €	780 X 750 X 360	300/230v.	3	5/8"	3/8"
Tropic.	UCAD-T-H80CC-2M30	2.365 €	780 X 750 X 360	300/230v.	4	5/8"	3/8"
Estándar	UCAD-H101CC-2M30	2.344 €	780 X 750 X 360	300/230v.	4	5/8"	3/8"
Tropic.	UCAD-T-H101CC-2M30	2.430 €	889 X 700 X 404	300/230v.	4	5/8"	3/8"
Estándar	UCAD-H151CC-2M30	2.400 €	889 X 700 X 404	300/230v.	4	5/8"	3/8"
Tropic.	UCAD-T-H151CC-2M35	2.935 €	1034 X 700 X 455	350/230v.	5	5/8"	1/2"
Estándar	UCAD-H181CC-2M30	2.495 €	889 X 700 X 404	300/230v.	4	5/8"	3/8"
Tropic.	UCAD-T-H181CC-2M35	2.600 €	1034 X 700 X 455	350/230v.	5	5/8"	1/2"
Estándar	UCAD-H201CC-2M30	2.535 €	889 X 700 X 404	300/230v.	4	5/8"	3/8"
Tropic.	UCAD-T-H201CC-2M35	2.660 €	1034 X 700 X 455	350/230v.	5	5/8"	1/2"
Estándar	UCAD-H221CC-2M35	2.705 €	1034 X 700 X 455	350/230v.	3	3/4"	1/2"
Tropic.	UCAD-T-H221CC-2M35	2.900 €	1034 X 700 X 455	350/230v.	5	3/4"	1/2"
Estándar	UCAD-H251CC-2M35	2.825 €	1034 X 700 X 455	350/230v.	5	7/8"	1/2"
Tropic.	UCAD-T-H251CC-2M35	3.280 €	1034 X 700 X 455	350/230v.	6	7/8"	1/2"
Estándar	UCAD-H281CC-2M35	2.920 €	1034 X 700 X 455	350/230v.	5	7/8"	1/2"
Tropic.	UCAD-T-H281CC-2M35	3.380 €	1034 X 700 X 455	350/230v.	6	7/8"	1/2"
Estándar	UCAD-H300CC-2M35	3.600 €	1034 X 700 X 455	350/230v.	6	1-1/8"	5/8"
Tropic.	UCAD-T-H300CC-2M40	4.650 €	1400 X 930 X 660	400/230v	7	1-1/8"	5/8"
Estándar	UCAD-H350CC-2M35	3.680 €	1034 X 700 X 455	350/230v.	6	7/8"	5/8"
Tropic.	UCAD-T-H350CC-2M40	4.695 €	1400 X 930 X 660	400/230v	7	7/8"	5/8"
Estándar	UCAD-H380CC-2M40	4.847 €	1400 X 930 X 660	400/230v	7	1-1/8"	5/8"
Tropic.	UCAD-T-H380CC-2M45	5.010 €	1400 X 930 X 770	450/230v	8	1-1/8"	5/8"

Datos de rendimiento proporcionados por los selectores del fabricante del compresor en las condiciones citadas y considerando temperatura de condensación de +45°C para unidades estándar y +40°C para unidades tropicalizadas.



Unidades condensadoras abiertas **ALTA/MEDIA** temperatura c/compresor DORIN
 Refrigerantes HFC / A2L
 R448A, R449A, R452A - R134a, R513A
 R454C, R455A, R1234YF



SC1 Alta temperatura T.Ev +2°C / TC +10°C		SC2 Media temperatura T.Ev -8°C / TC 0°C	
R449/448A	R454C	R449/448A	R454C
kW	kW	kW	kW

Unidad	Modelo	PVP	Dimensiones Ancho X Prof X Alto	Vent. mm/volt.	Rec. Lts.	Conexiones	
						Asp.	Líqu.

		10,16	8,97
15,40	13,75	11,01	9,75
		12,34	11,25
18,72	16,95	13,33	12,23
		14,46	12,78
21,87	19,38	15,65	13,90
		16,91	15,50
25,69	23,13	18,26	16,80
		19,44	17,16
29,60	26,36	21,14	18,76
		22,40	19,68
33,99	29,56	24,37	21,48

2/4
Vent.

4 cil. / Arranque directo

Estándar	UCAD-H405CC-2M40	5.340 €	1400 X 930 X 660	400/230v	7	1-1/8"	5/8"
Tropic.	UCAD-T-H405CC-2M45	5.400 €	1400 X 930 X 770	450/230v	8	1-1/8"	5/8"
Estándar	UCAD-H505CC-2M40	5.410 €	1400 X 930 X 660	400/230v	7	1-1/8"	5/8"
Tropic.	UCAD-T-H505CC-2M50	5.595 €	1400 X 930 X 770	500/230v	9	1-1/8"	5/8"
Estándar	UCAD-H705CC-2M45	5.560 €	1400 X 930 X 770	450/230v	8	1-3/8"	3/4"
Tropic.	UCAD-T-H705CC-2M50	6.500 €	1750 X 1130 X 975	500/230v	12	1-3/8"	3/4"
Estándar	UCAD-H755CC-2M50	5.730 €	1400 X 930 X 770	500/230v	9	1-3/8"	3/4"
Tropic.	UCAD-T-H755CC-2M50	6.800 €	1750 X 1130 X 975	500/230v	12	1-3/8"	3/4"
Estándar	UCAD-T-H1002CC-2M50	6.950 €	1750 X 1130 X 975	500/230v	12	1-3/8"	3/4"
Tropic.	UCAD-T-H1002CC-2M50	7.500 €	1750 X 1130 X 975	500/230v	14	1-3/8"	3/4"
Estándar	UCAD-T-H1003CC-2M50	7.100 €	1750 X 1130 X 975	500/230v	12	1-3/8"	3/4"
Tropic.	UCAD-T-H1003CC-2M63	7.975 €	1750 X 1130 X 975	630/230v	16	1-3/8"	3/4"

4 cil. / Arranque PWS

Estándar	UCAD-H1201CC-2M50	7.600 €	1750 X 1130 X 975	500/230v	12	1-3/8"	3/4"
Tropic.	UCAD-T-H1201CC-2M63	8.075 €	1750 X 1130 X 975	630/230v	16	1-3/8"	3/4"
Estándar	UCAD-H1501CC-2M50	7.800 €	1750 X 1130 X 975	500/230v	14	1-5/8"	3/4"
Tropic.	UCAD-T-H1501CC-4M50	9.895 €	1750 X 1130 X 1795	4X500/230v	18	1-5/8"	3/4"
Estándar	UCAD-H2001CC-2M63	8.850 €	1750 X 1130 X 975	630/230v	16	1-5/8"	3/4"
Tropic.	UCAD-T-H2001CC-4M50	10.900 €	1750 X 1130 X 1795	4X500/230v	18	1-5/8"	3/4"
Estándar	UCAD-H2201CC-2M63	9.700 €	1750 X 1130 X 975	630/230v	16	1-5/8"	3/4"
Tropic.	UCAD-T-H2201CC-4M50	12.400 €	1750 X 1130 X 1795	4X500/230v	21	1-5/8"	3/4"
Estándar	UCAD-H2401CC-4M50	11.500 €	1750 X 1130 X 1795	4X500/230v	18	1-5/8"	3/4"
Tropic.	UCAD-T-H2401CC-4T63	13.050 €	1750 X 1130 X 1770	4X630/480v	25	1-5/8"	3/4"

Datos de rendimiento proporcionados por los selectores del fabricante del compresor en las condiciones citadas y considerando temperatura de condensación de +45°C para unidades estándar y +40°C para unidades tropicalizadas.



Unidades condensadoras abiertas **ALTA/MEDIA** temperatura c/compresor **DORIN**

Refrigerantes HFC / A2L

R448A, R449A, R452A - R134a, R513A

R454C, R455A, R1234YF



SC1 Alta temperatura T.Ev +2°C / TC +10°C		SC2 Media temperatura T.Ev -8°C / TC 0°C	
R449/448A	R454C	R449/448A	R454C
kW	kW	kW	kW

		41,23	35,80
62,05	53,96	44,62	38,91
		46,13	39,77
68,49	60,05	49,88	43,24
		49,86	42,99
74,10	64,94	54,08	46,86
		55,35	47,68
81,01	71,33	59,66	51,70
		60,39	52,02
90,06	78,93	65,24	56,55

		60,73	52,36
90,09	79,30	65,58	56,84
		67,27	58,29
100,10	88,20	72,72	63,55
		74,62	63,11
111,90	95,84	80,88	68,94
		85,21	71,58
125,50	107,20	91,88	77,55

		88,86	77,31
132,90	116,60	96,04	83,93
		101,70	86,76
153,50	130,80	110,20	94,17
		110,10	94,01
165,70	141,80	119,20	102,10
		122,90	104,70
184,70	157,70	133,10	113,70
		134,40	115,00
202,30	173,40	145,50	124,80

2/4/6
Vent.

Unidad	Modelo	PVP	Dimensiones Ancho X Prof X Alto	Vent. mm/volt.	Rec. Lts.	Conexiones	
						Asp.	Líq.

4 cil. / Arranque PWS / Bomba de aceite

Estándar	UCAD-H2500CC-4M50	11.950 €	1750 X 1130 X 1795	4X500/230v	18	2-1/8"	7/8"
Tropic.	UCAD-T-H2500CC-4T63	13.700 €	1750 X 1130 X 1770	4X630/480v	25	2-1/8"	7/8"
Estándar	UCAD-H3000CC-4M50	13.250 €	1750 X 1130 X 1795	4X500/230v	18	2-1/8"	7/8"
Tropic.	UCAD-T-H3000CC-4T63	14.115 €	1750 X 1130 X 1770	4X630/480v	25	2-1/8"	7/8"
Estándar	UCAD-H3200CC-4M50	13.250 €	1750 X 1130 X 1795	4X500/230v	18	2-1/8"	7/8"
Tropic.	UCAD-T-H3200CC-4T63	14.450 €	1750 X 1130 X 1770	4X630/480v	25	2-1/8"	7/8"
Estándar	UCAD-H3400CC-4M50	13.855 €	1750 X 1130 X 1795	4X500/230v	21	2-1/8"	7/8"
Tropic.	UCAD-T-H3400CC-4T63	17.800 €	1750 X 1130 X 2195	4X630/380v	30	2-1/8"	7/8"
Estándar	UCAD-H3501CC-4T63	14.910 €	1750 X 1130 X 1770	4X630/480v	25	2-1/8"	7/8"
Tropic.	UCAD-T-H3501CC-4T63	18.050 €	1750 X 1130 X 2195	4X630/380v	30	2-1/8"	7/8"

6 cil. / Arranque PWS / Bomba de aceite

Estándar	UCAD-H3500CC-4T63	15.785 €	1750 X 1130 X 1770	4X630/480v	25	2-1/8"	7/8"
Tropic.	UCAD-T-H3500CC-4T63	19.000 €	1750 X 1130 X 2195	4X630/380v	30	2-1/8"	7/8"
Estándar	UCAD-H4000CC-4T63	16.000 €	1750 X 1130 X 1770	4X630/480v	25	2-5/8"	1-1/8"
Tropic.	UCAD-T-H4000CC-4T63	20.900 €	2215 X 1180 X 2195	4X630/380v	40	2-5/8"	1-1/8"
Estándar	UCAD-H4500CC-4T63	16.650 €	1750 X 1130 X 1770	4X630/480v	25	2-5/8"	1-1/8"
Tropic.	UCAD-T-H4500CC-4T63	21.400 €	2710 X 1180 X 2195	4X630/380v	40	2-5/8"	1-1/8"
Estándar	UCAD-H5000CC-4T63	20.150 €	1750 X 1130 X 2195	4X630/380v	30	3-1/8"	1-3/8"
Tropic.	UCAD-T-H5000CC-4T63	24.800 €	2710 X 1180 X 2100	4X630/380v	50	3-1/8"	1-3/8"

8 cil. / Arranque PWS / Bomba de aceite

Estándar	UCAD-H5500CC-4T63	23.500 €	1750 X 1130 X 2195	4X630/380v	30	3-1/8"	1-3/8"
Tropic.	UCAD-T-H5500CC-4T63	27.930 €	2710 X 1180 X 2195	4X630/380v	50	3-1/8"	1-3/8"
Estándar	UCAD-H6000CC-4T63	25.000 €	2215 X 1180 X 2195	4X630/380v	40	3-1/8"	1-3/8"
Tropic.	UCAD-T-H6000CC-4T63	27.980 €	3510 X 1180 X 2195	4X630/380v	50	3-1/8"	1-3/8"
Estándar	UCAD-H7500CC-4T63	25.850 €	2215 X 1180 X 2195	4X630/380v	40	3-1/8"	1-3/8"
Tropic.	UCAD-T-H7500CC-6T63	33.180 €	3510 X 1180 X 2195	6X630/380v	60	3-1/8"	1-3/8"
Estándar	UCAD-H8001CC-4T63	26.600 €	2215 X 1180 X 2195	4X630/380v	40	3-1/8"	1-3/8"
Tropic.	UCAD-T-H8001CC-6T63	34.050 €	3510 X 1180 X 2195	6X630/380v	60	3-1/8"	1-3/8"
Estándar	UCAD-H9000CC-4T63	31.600 €	2710 X 1180 X 2195	4X630/380v	50	3-1/8"	1-3/8"
Tropic.	UCAD-T-H9000CC-6T63	36.000 €	3510 X 1180 X 2195	6X630/380v	60	3-1/8"	1-3/8"

Datos de rendimiento proporcionados por los selectores del fabricante del compresor en las condiciones citadas y considerando temperatura de condensación

de +45°C para unidades estándar y +40°C para unidades tropicalizadas.



Unidades condensadoras abiertas **MEDIA/BAJA** temperatura c/compresor DORIN
 Refrigerantes HFC / A2L
 R448A, R449A, R452A - R134a, R513A / R454C, R455A, R1234YF



SC2 Media temperatura T.Ev -8°C / TC 0°C	SC3 Baja temperatura T.Ev -25°C / TC -18°C		
R134a/R1234yf	R449/448A	R452A	R454C
kW	kW	kW	kW

	0,94	0,96	0,68
1,25	1,04	1,07	0,79
	1,22	1,25	0,87
1,54	1,35	1,39	1,00
	1,45	1,48	1,15
1,92	1,60	1,65	1,31
	1,66	1,71	1,33
2,19	1,82	1,88	1,49
	2,02	2,07	1,63
2,76	2,22	2,30	1,82
	2,21	2,25	1,80
3,08	2,44	2,50	1,99
	2,47	2,53	2,04
3,27	2,73	2,81	2,25
	2,66	2,75	2,28
3,70	2,93	3,03	2,53
	2,96	3,05	2,66
4,25	3,28	3,38	2,80
	3,44	3,62	2,90
4,60	3,80	4,04	3,22
	3,83	4,01	3,43
4,98	4,21	4,44	3,77
	4,30	4,45	3,68
5,40	4,70	4,91	4,04
	4,75	4,95	4,05
5,97	5,17	5,43	4,43
	4,74	5,00	4,07
6,06	5,15	5,46	4,45
	5,65	5,90	4,83
7,09	6,16	6,51	5,32

1 Vent.

Unidad	Modelo	PVP	Dimensiones Ancho X Prof X Alto	Vent. mm/volt.	Rec. Lts.	Conexiones	
						Asp.	Líqu.

2 cil. / Arranque directo

Estándar	UCAD-H51CS-1M30	2.030 €	450 X 590 X 375	300/230v.	3	5/8"	3/8"
Tropic.	UCAD-T-H51CS-1M35	2.235 €	580 X 750 X 440	350/230v.	3	5/8"	3/8"
Estándar	UCAD-H80CS-1M30	2.050 €	450 X 590 X 375	300/230v.	3	5/8"	3/8"
Tropic.	UCAD-T-H80CS-1M35	2.245 €	580 X 750 X 440	350/230v.	3	5/8"	3/8"
Estándar	UCAD-H101CS-1M30	2.115 €	450 X 590 X 375	300/230v.	3	5/8"	3/8"
Tropic.	UCAD-T-H101CS-1M35	2.255 €	580 X 750 X 440	350/230v.	3	5/8"	3/8"
Estándar	UCAD-H151CS-1M35	2.319 €	580 X 750 X 440	350/230v.	3	5/8"	3/8"
Tropic.	UCAD-T-H151CS-1M40	2.506 €	580 X 750 X 540	400/230v.	4	5/8"	3/8"
Estándar	UCAD-H181CS-1M35	2.336 €	580 X 750 X 440	350/230v.	3	5/8"	3/8"
Tropic.	UCAD-T-H181CS-1M40	2.515 €	580 X 750 X 540	400/230v.	4	5/8"	3/8"
Estándar	UCAD-H201CS-1M35	2.580 €	580 X 750 X 440	400/230v.	3	5/8"	3/8"
Tropic.	UCAD-T-H201CS-1M40	2.890 €	596 X 750 X 540	400/230v.	4	5/8"	3/8"
Estándar	UCAD-H221CS-1M35	2.625 €	580 X 750 X 440	400/230v.	3	3/4"	1/2"
Tropic.	UCAD-T-H221CS-1M40	2.935 €	596 X 750 X 540	400/230v.	4	3/4"	1/2"
Estándar	UCAD-H251CS-1M40	2.710 €	580 X 750 X 540	400/230v.	4	3/4"	1/2"
Tropic.	UCAD-T-H251CS-1M40	2.995 €	596 X 750 X 540	400/230v.	5	3/4"	1/2"
Estándar	UCAD-H281CS-1M40	2.800 €	580 X 750 X 540	400/230v.	4	7/8"	1/2"
Tropic.	UCAD-T-H281CS-1M40	3.150 €	596 X 750 X 540	400/230v.	5	7/8"	1/2"
Estándar	UCAD-H290CS-1M40	2.895 €	580 X 750 X 540	400/230v.	4	7/8"	1/2"
Tropic.	UCAD-T-H290CS-1M45	3.200 €	596 X 750 X 540	450/230v.	6	7/8"	1/2"
Estándar	UCAD-H300CS-1M40	3.250 €	596 X 750 X 540	400/230v.	4	1-1/8"	1/2"
Tropic.	UCAD-T-H300CS-1M45	3.575 €	780 X 750 X 660	450/230v.	6	1-1/8"	5/8"
Estándar	UCAD-H350SB-1M40	3.260 €	596 X 750 X 540	400/230v.	5	1-1/8"	1/2"
Tropic.	UCAD-T-H350SB-1M45	3.575 €	780 X 750 X 660	450/230v.	6	1-1/8"	5/8"
Estándar	UCAD-H380SB-1M40	3.315 €	596 X 750 X 540	400/230v.	5	1-1/8"	1/2"
Tropic.	UCAD-T-H380SB-1M45	3.625 €	780 X 750 X 660	450/230v.	6	1-1/8"	5/8"
Estándar	UCAD-H390CS-1M40	3.565 €	596 X 750 X 540	400/230v.	5	1-1/8"	1/2"
Tropic.	UCAD-T-H390CS-1M45	3.875 €	780 X 750 X 660	450/230v.	6	1-1/8"	5/8"
Estándar	UCAD-H392CS-1M40	3.830 €	596 X 750 X 540	400/230v.	5	1-1/8"	5/8"
Tropic.	UCAD-T-H392CS-1M45	4.300 €	780 X 750 X 660	450/230v.	6	1-1/8"	5/8"

Datos de rendimiento proporcionados por los selectores del fabricante del compresor en las condiciones citadas y considerando temperatura de condensación de +45°C para unidades estándar y +40°C para unidades tropicalizadas.



Unidades condensadoras abiertas MEDIA/BAJA temperatura c/compresor DORIN
 Refrigerantes HFC / A2L
 R448A, R449A, R452A - R134a, R513A
 R454C, R455A, R1234YF



SC2 Media temperatura T.Ev -8°C / TC 0°C	SC3 Baja temperatura T.Ev -25°C / TC -18°C		
R134a/R1234yf	R449/448A	R452A	R454C
kW	kW	kW	kW

	4,47	4,71	3,71
6,00	4,89	5,23	4,09
	5,39	5,66	4,69
7,20	5,90	6,28	5,16
	6,25	6,61	5,31
8,53	6,82	7,31	5,84
	6,95	7,89	6,84
	8,40	9,15	6,94

1 Vent.

Unidad	Modelo	PVP	Dimensiones Ancho X Prof X Alto	Vent. mm/volt.	Rec. Lts.	Conexiones		
						Asp.	Liq.	
4 cil. / Arranque directo								
Estándar	UCAD-H355CS-1M40	3.965 €	596 X 750 X 540	400/230v.	5	1-1/8"	5/8"	
Tropic.	UCAD-T-H355CS-1M45	4.182 €	780 X 750 X 660	450/230v.	6	1-1/8"	5/8"	
Estándar	UCAD-H405CS-1M40	4.015 €	596 X 750 X 540	400/230v.	5	1-1/8"	5/8"	
Tropic.	UCAD-T-H405CS-1M45	4.240 €	780 X 750 X 660	450/230v.	6	1-1/8"	5/8"	
Estándar	UCAD-H505CS-1M45	4.325 €	780 X 750 X 660	450/230v.	6	1-3/8"	3/4"	
Tropic.	UCAD-T-H505CS-1M50	4.710 €	910 X 750 X 840	500/380v	7	1-3/8"	3/4"	
Estándar	UCAD-H705CS-1M45	4.395 €	780 X 750 X 660	450/230v.	6	1-3/8"	3/4"	
Estándar	UCAD-H751CS-1M50	5.180 €	910 X 750 X 840	500/380v	7	1-3/8"	3/4"	

Datos de rendimiento proporcionados por los selectores del fabricante del compresor en las condiciones citadas y considerando temperatura de condensación de +45°C para unidades estándar y +40°C para unidades tropicalizadas.



Unidades condensadoras abiertas **MEDIA/BAJA** temperatura c/compresor DORIN
Refrigerantes HFC / A2L
R448A, R449A, R452A - R134a, R513A / R454C, R455A, R1234YF



SC2 Media temperatura T.Ev -8°C / TC 0°C	SC3 Baja temperatura T.Ev -25°C / TC -18°C		
R134a/R1234yf	R449/448A	R452A	R454C
kW	kW	kW	kW

1,25	1,04	1,07	0,79
	1,22	1,25	0,87
1,54	1,35	1,39	1,00
	1,45	1,48	1,15
1,92	1,60	1,65	1,31
	1,66	1,71	1,33
2,19	1,82	1,88	1,49
	2,02	2,07	1,63
2,76	2,22	2,30	1,82
	2,21	2,25	1,80
3,08	2,44	2,50	1,99
	2,47	2,53	2,04
3,27	2,73	2,81	2,25
	2,66	2,75	2,28
3,70	2,93	3,03	2,53
	2,96	3,05	2,66
4,25	3,28	3,38	2,80
	3,44	3,62	2,90
4,60	3,80	4,04	3,22
	3,83	4,01	3,43
4,98	4,21	4,44	3,77
	4,30	4,45	3,68
5,40	4,70	4,91	4,04
	4,75	4,95	4,05
5,97	5,17	5,43	4,43
	4,74	5,00	4,07
6,06	5,15	5,46	4,45
	5,65	5,90	4,83
7,09	6,16	6,51	5,32

2 Vent.

Unidad	Modelo	PVP	Dimensiones Ancho X Prof X Alto	Vent. mm/volt.	Rec. Lts.	Conexiones	
						Asp.	Líqu.
2 cil. / Arranque directo							
Tropic.	UCAD-T-H51CS-2M25	2.255 €	780 X 750 X 310	250/230v.	3	5/8"	3/8"
Estándar	UCAD-H80CS-2M25	2.295 €	780 X 750 X 310	250/230v.	3	5/8"	3/8"
Tropic.	UCAD-T-H80CS-2M30	2.301 €	780 X 750 X 360	300/230v.	3	5/8"	3/8"
Estándar	UCAD-H101CS-2M30	2.350 €	780 X 750 X 360	300/230v.	3	5/8"	3/8"
Tropic.	UCAD-T-H101CS-2M30	2.400 €	780 X 750 X 360	300/230v.	3	5/8"	3/8"
Estándar	UCAD-H151CS-2M30	2.375 €	780 X 750 X 360	300/230v.	3	5/8"	3/8"
Tropic.	UCAD-T-H151CS-2M30	2.460 €	780 X 750 X 360	300/230v.	4	5/8"	3/8"
Estándar	UCAD-H181CS-2M30	2.410 €	780 X 750 X 360	300/230v.	3	5/8"	3/8"
Tropic.	UCAD-T-H181CS-2M30	2.392 €	889 X 700 X 404	300/230v.	4	5/8"	3/8"
Estándar	UCAD-H201CS-2M30	2.444 €	780 X 750 X 360	300/230v.	3	5/8"	3/8"
Tropic.	UCAD-T-H201CS-2M30	2.500 €	889 X 700 X 404	300/230v.	4	5/8"	3/8"
Estándar	UCAD-H221CS-2M30	2.525 €	780 X 750 X 360	300/230v.	3	3/4"	1/2"
Tropic.	UCAD-T-H221CS-2M30	2.625 €	889 X 700 X 404	300/230v.	4	3/4"	1/2"
Estándar	UCAD-H251CS-2M30	2.795 €	889 X 700 X 404	300/230v.	4	3/4"	1/2"
Tropic.	UCAD-T-H251CS-2M30	2.910 €	889 X 700 X 404	300/230v.	4	3/4"	1/2"
Estándar	UCAD-H281CS-2M30	2.725 €	889 X 700 X 404	300/230v.	4	7/8"	1/2"
Tropic.	UCAD-T-H281CS-2M35	2.950 €	1034 X 700 X 455	350/230v.	4	7/8"	1/2"
Estándar	UCAD-H290CS-2M30	2.900 €	889 X 700 X 404	300/230v.	4	7/8"	1/2"
Tropic.	UCAD-T-H290CS-2M35	3.100 €	1034 X 700 X 455	350/230v.	3	7/8"	1/2"
Estándar	UCAD-H300CS-2M30	3.050 €	889 X 700 X 404	300/230v.	4	1-1/8"	1/2"
Tropic.	UCAD-T-H300CS-2M35	3.290 €	1034 X 700 X 455	350/230v.	5	1-1/8"	5/8"
Estándar	UCAD-H350SB-2M30	3.100 €	889 X 700 X 404	300/230v.	3	1-1/8"	1/2"
Tropic.	UCAD-T-H350SB-2M35	3.375 €	1034 X 700 X 455	350/230v.	5	1-1/8"	5/8"
Estándar	UCAD-H380SB-2M35	3.110 €	1034 X 700 X 455	350/230v.	3	1-1/8"	1/2"
Tropic.	UCAD-T-H380SB-2M35	3.500 €	1034 X 700 X 455	350/230v.	6	1-1/8"	5/8"
Estándar	UCAD-H390CS-2M35	3.300 €	1034 X 700 X 455	350/230v.	3	1-1/8"	1/2"
Tropic.	UCAD-T-H390CS-2M35	3.800 €	1034 X 700 X 455	350/230v.	6	1-1/8"	5/8"
Estándar	UCAD-H392CS-2M35	3.530 €	1034 X 700 X 455	350/230v.	3	1-1/8"	5/8"
Tropic.	UCAD-T-H392CS-2M35	3.875 €	1034 X 700 X 455	350/230v.	6	1-1/8"	5/8"

Datos de rendimiento proporcionados por los selectores del fabricante del compresor en las condiciones citadas y considerando temperatura de condensación de +45°C para unidades estándar y +40°C para unidades tropicalizadas.



Unidades condensadoras abiertas MEDIA/BAJA temperatura c/compresor DORIN
 Refrigerantes HFC / A2L
 R448A, R449A, R452A - R134a, R513A
 R454C, R455A, R1234YF



SC2 Media temperatura T.Ev -8°C / TC 0°C	SC3 Baja temperatura T.Ev -25°C / TC -18°C		
R134a/R1234yf	R449/448A	R452A	R454C
kW	kW	kW	kW

	4,47	4,71	3,71
6,00	4,89	5,23	4,09
	5,39	5,66	4,69
7,20	5,90	6,28	5,16
	6,25	6,61	5,31
8,53	6,82	7,31	5,84
	6,95	7,89	6,84
10,23	8,01	8,70	7,49
	8,40	9,15	6,94
11,94	9,21	10,08	7,79
	10,03	10,66	8,25
13,42	10,99	11,73	9,11
	10,96	11,65	8,70
14,58	12,02	12,82	9,72

2 Vent.

	10,19	10,92	8,01
13,70	11,17	12,01	8,90
	11,78	12,79	9,09
15,74	12,95	14,11	10,16
	13,71	14,74	10,70
18,07	15,08	16,21	11,77
	15,14	16,69	12,63
20,09	16,61	18,38	14,00
	16,75	18,47	14,00
22,24	18,38	20,34	15,52

Unidad	Modelo	PVP	Dimensiones Ancho X Prof X Alto	Vent. mm/volt.	Rec. Lts.	Conexiones	
						Asp.	Liq.

4 cil. / Arranque directo

Estándar	UCAD-H355CS-2M35	3.800 €	1034 X 700 X 455	350/230v.	5	1-1/8"	5/8"
Tropic.	UCAD-T-H355CS-2M35	3.940 €	1034 X 700 X 455	350/230v.	6	1-1/8"	5/8"
Estándar	UCAD-H405CS-2M35	4.000 €	1034 X 700 X 455	350/230v.	6	1-1/8"	5/8"
Tropic.	UCAD-T-H405CS-2M35	4.400 €	1034 X 700 X 455	350/230v.	6	1-1/8"	5/8"
Estándar	UCAD-H505CS-2M35	4.320 €	1034 X 700 X 455	350/230v.	6	1-3/8"	3/4"
Tropic.	UCAD-T-H505CS-2M40	5.475 €	1400 X 930 X 660	400/230v.	7	1-3/8"	3/4"
Estándar	UCAD-H705CS-2M35	4.750 €	1034 X 700 X 455	350/230v.	7	1-3/8"	3/4"
Tropic.	UCAD-T-H705CS-2M40	5.590 €	1400 X 930 X 770	400/230v	8	1-3/8"	3/4"
Estándar	UCAD-H751CS-2M40	5.880 €	1400 X 930 X 660	400/230v.	7	1-3/8"	3/4"
Tropic.	UCAD-T-H751CS-2M45	5.995 €	1400 X 930 X 770	450/230v.	8	1-3/8"	3/4"
Estándar	UCAD-H801CS-2M40	6.090 €	1400 X 930 X 660	400/230v.	7	1-3/8"	3/4"
Tropic.	UCAD-T-H801CS-2M50	6.165 €	1400 X 930 X 770	500/230v	9	1-3/8"	3/4"
Estándar	UCAD-H901CS-2M45	6.160 €	1400 X 930 X 770	450/230v	8	1-3/8"	3/4"
Tropic.	UCAD-T-H901CS-2M50	7.200 €	1750 X 1130 X 975	500/230v	12	1-3/8"	3/4"

4 cil. / Arranque PVS

Estándar	UCAD-H851CS-2M40	6.015 €	1400 X 930 X 660	400/230v.	12	1-3/8"	3/4"
Tropic.	UCAD-T-H851CS-2M50	6.295 €	1400 X 930 X 770	500/230v	12	1-3/8"	3/4"
Estándar	UCAD-H1001CS-2M50	6.445 €	1400 X 930 X 770	500/230v	12	1-3/8"	3/4"
Tropic.	UCAD-T-H1001CS-2M50	7.300 €	1750 X 1130 X 975	500/230v	12	1-3/8"	3/4"
Estándar	UCAD-H1501CS-2M50	7.035 €	1400 X 930 X 770	500/230v	12	1-5/8"	3/4"
Tropic.	UCAD-T-H1501CS-2M50	7.900 €	1750 X 1130 X 975	500/230v	12	1-5/8"	3/4"
Estándar	UCAD-H1601CS-2M50	7.545 €	1400 X 930 X 770	500/230v	12	1-5/8"	3/4"
Tropic.	UCAD-T-H1601CS-2M50	8.400 €	1750 X 1130 X 975	500/230v	12	1-5/8"	3/4"
Estándar	UCAD-H2201CS-2M50	8.595 €	1750 X 1130 X 975	500/230v	12	1-5/8"	3/4"
Tropic.	UCAD-T-H2201CS-2M50	9.200 €	1750 X 1130 X 975	500/230v	14	1-5/8"	3/4"

Datos de rendimiento proporcionados por los selectores del fabricante del compresor en las condiciones citadas y considerando temperatura de condensación de +45°C para unidades estándar y +40°C para unidades tropicalizadas.



Unidades condensadoras abiertas MEDIA/BAJA temperatura c/compresor DORI
Refrigerantes HFC / A2L
R448A, R449A, R452A - R134a, R513A / R454C, R455A, R1234YF



SC2 Media temperatura T.Ev -8°C / TC 0°C	SC3 Baja temperatura T.Ev -25°C / TC -18°C		
R134a/R1234yf	R449/448A	R452A	R454C
kW	kW	kW	kW

	17,96	18,58	15,74
25,96	19,83	20,54	17,23
	20,94	20,88	18,25
29,08	22,97	23,04	19,88
	23,02	22,64	19,61
31,58	25,25	24,95	21,35
	24,98	25,01	21,77
35,10	27,40	27,56	23,68
	27,05	27,11	23,08
39,85	29,69	29,88	25,16

	26,62	27,79	22,79
37,91	29,35	30,77	24,93
	29,82	30,97	27,61
43,47	32,41	34,35	30,04
	31,19	34,96	28,96
47,17	33,97	38,34	31,14
	37,87	38,79	32,93
51,57	41,36	42,63	35,71
	37,42	42,28	36,47
57,41	41,20	46,47	39,41

	36,27	41,10	35,16
53,96	39,94	45,43	38,16
	41,85	46,27	37,14
61,70	46,54	51,12	40,72
	45,36	49,78	40,23
67,15	50,49	55,09	44,16
	50,51	55,56	44,48
72,06	56,25	61,49	49,18
	55,58	60,70	49,27
80,05	61,90	67,23	54,12

2/4 Vent.

Unidad	Modelo	PVP	Dimensiones Ancho X Prof X Alto	Vent. mm/volt.	Rec. Lts.	Conexiones	
						Asp.	Liq.

4 cil. / Arranque PWS / Bomba de aceite

Estándar	UCAD-H2000CS-2M50	9.400 €	1750 X 1130 X 975	500/230v	12	1-5/8"	3/4"
	Tropic. UCAD-T-H2000CS-2M63	10.250 €	1750 X 1130 X 975	630/230v	16	1-5/8"	3/4"
Estándar	UCAD-H2500CS-2M50	9.750 €	1750 X 1130 X 975	500/230v	12	1-5/8"	3/4"
	Tropic. UCAD-T-H2500CS-2M63	10.450 €	1750 X 1130 X 975	630/230v	16	1-5/8"	3/4"
Estándar	UCAD-H2700CS-2M50	10.365 €	1750 X 1130 X 975	500/230v	12	2-1/8"	7/8"
	Tropic. UCAD-T-H2700CS-2M63	10.850 €	1750 X 1130 X 975	630/230v	16	2-1/8"	7/8"
Estándar	UCAD-H2900CS-2M63	11.050 €	1750 X 1130 X 975	630/230v	16	2-1/8"	7/8"
	Tropic. UCAD-T-H2900CS-4M50	13.000 €	1750 X 1130 X 1795	4X500/230v	18	2-1/8"	7/8"
Estándar	UCAD-H3001CS-2M63	11.450 €	1750 X 1130 X 975	630/230v	16	2-1/8"	7/8"
	Tropic. UCAD-T-H3001CS-4M50	13.500 €	1750 X 1130 X 1795	4X500/230v	18	2-1/8"	7/8"

6 cil. / Arranque PWS / Bomba de aceite

Estándar	UCAD-H3000CS-2M63	12.165 €	1750 X 1130 X 975	630/230v	16	2-1/8"	7/8"
	Tropic. UCAD-T-H3000CS-4M50	14.100 €	1750 X 1130 X 1795	4X500/230v	18	2-1/8"	7/8"
Estándar	UCAD-H3500CS-2M63	12.360 €	1750 X 1130 X 975	630/230v	16	2-1/8"	7/8"
	Tropic. UCAD-T-H3500CS-4M50	15.025 €	1750 X 1130 X 1795	4X500/230v	21	2-1/8"	7/8"
Estándar	UCAD-H4000CS-4M50	15.000 €	1750 X 1130 X 1795	4X500/230v	18	2-5/8"	1-1/8"
	Tropic. UCAD-T-H4000CS-4M50	16.000 €	1750 X 1130 X 1795	4X500/230v	21	2-5/8"	1-1/8"
Estándar	UCAD-H4500CS-4M50	15.500 €	1750 X 1130 X 1795	4X500/230v	18	2-5/8"	1-1/8"
	Tropic. UCAD-T-H4500CS-4T63	16.990 €	1750 X 1130 X 1770	4X630/480v	25	2-5/8"	1-1/8"
Estándar	UCAD-H5001CS-4M50	15.900 €	1750 X 1130 X 1795	4X500/230v	18	2-5/8"	1-1/8"
	Tropic. UCAD-T-H5001CS-4T63	17.100 €	1750 X 1130 X 1770	4X630/480v	25	2-5/8"	1-1/8"

8 cil. / Arranque PWS / Bomba de aceite

Estándar	UCAD-H5000CS-4M50	18.000 €	1750 X 1130 X 1795	4X500/230v	18	2-5/8"	1-1/8"
	Tropic. UCAD-T-H5000CS-4T63	19.300 €	1750 X 1130 X 1770	4X630/480v	25	2-5/8"	1-1/8"
Estándar	UCAD-H5500CS-4M50	19.045 €	1750 X 1130 X 1795	4X500/230v	18	3-1/8"	1-3/8"
	Tropic. UCAD-T-H5500CS-4T63	21.000 €	1750 X 1130 X 1770	4X630/480v	25	3-1/8"	1-3/8"
Estándar	UCAD-H6000CS-4M50	19.990 €	1750 X 1130 X 1795	4X500/230v	18	3-1/8"	1-3/8"
	Tropic. UCAD-T-H6000CS-4T63	24.000 €	1750 X 1130 X 2195	4X630/380v	30	3-1/8"	1-3/8"
Estándar	UCAD-H7501CS-4T63	20.900 €	1750 X 1130 X 1770	4X630/480v	25	3-1/8"	1-3/8"
	Tropic. UCAD-T-H7501CS-4T63	24.900 €	1750 X 1130 X 2195	4X630/380v	30	3-1/8"	1-3/8"
Estándar	UCAD-H8000CS-4T63	21.800 €	1750 X 1130 X 1770	4X630/480v	25	3-1/8"	1-3/8"
	Tropic. UCAD-T-H8000CS-4T63	26.800 €	2215 X 1180 X 2100	4X630/380v	40	3-1/8"	1-3/8"

Datos de rendimiento proporcionados por los selectores del fabricante del compresor en las condiciones citadas y considerando temperatura de condensación de +45°C para unidades estándar y +40°C para unidades tropicalizadas.



UNIDADES CONDENSADORAS ABIERTAS REFRIGERADAS POR AIRE CON COMPRESOR BOCK



BOCK



Unidades condensadoras abiertas ALTA/MEDIA temperatura c/compresor BOCK

Refrigerantes HFC / A2L

R448A, R449A, R452A - R134a, R513A

R454C, R455A, R1234YF



SC1 Alta temperatura T.Ev +2°C / TC +10°C		SC2 Media temperatura T.Ev -8°C / TC 0°C	
R449/448A	R454C	R449/448A	R454C
kW	kW	kW	kW

		2,70	2,26
4,17	3,50	2,93	2,48
		3,38	2,94
5,21	4,46	3,67	3,20
		4,05	3,53
6,21	5,33	4,39	3,84
		4,74	4,13
7,26	6,21	5,14	4,49
		5,75	4,98
8,87	7,56	6,27	5,43
		7,30	6,13
11,00	9,41	7,91	6,71
		8,92	7,67

1 Vent.

Unidad	Modelo	PVP	Dimensiones Ancho X Prof X Alto	Vent. mm/volt.	Rec. Lts.	Conexiones	
						Asp.	Líqu.
2 cil. / Arranque directo							
Estándar	UCAB-12P/60SLG-1M35	2.421 €	580 X 750 X 440	350/230v.	3	5/8"	3/8"
Tropic.	UCAB-T-12P/60SLG-1M40	2.608 €	596 X 750 X 540	400/230v.	4	5/8"	3/8"
Estándar	UCAB-12P/75SLG-1M40	2.645 €	596 X 750 X 540	400/230v.	4	5/8"	3/8"
Tropic.	UCAB-T-12P/75SLG-1M40	2.950 €	780 X 750 X 540	400/230v.	5	5/8"	1/2"
Estándar	UCAB-12P/90SLG-1M40	2.709 €	596 X 750 X 540	400/230v.	4	5/8"	3/8"
Tropic.	UCAB-T-12P/90SLG-1M40	3.015 €	780 X 750 X 540	400/230v.	5	5/8"	1/2"
Estándar	UCAB-12P/110SLG-1M40	2.840 €	780 X 750 X 540	400/230v.	5	3/4"	1/2"
Tropic.	UCAB-T-12P/110SLG-1M45	3.295 €	780 X 750 X 660	450/230v.	6	3/4"	1/2"
Estándar	UCAB-22e/125SLG-1M40	3.612 €	780 X 750 X 540	400/230v.	5	7/8"	1/2"
Tropic.	UCAB-T-22e/125SLG-1M45	3.825 €	780 X 750 X 660	450/230v.	6	7/8"	1/2"
Estándar	UCAB-22e/160SLG-1M45	3.831 €	780 X 750 X 540	450/230v.	6	7/8"	1/2"
Tropic.	UCAB-T-22e/160SLG-1M50	4.193 €	910 X 750 X 840	500/230v.	7	7/8"	1/2"
Estándar	UCAB-22e/190SLG-1M45	3.950 €	780 X 750 X 660	450/230v.	6	7/8"	5/8"
4 cil. / Arranque directo							
Estándar	UCAB-34e/215SLG-1M50	4.775 €	910 X 750 X 840	500/230v	7	1-1/8"	5/8"

		9,12	8,14
--	--	------	------

Datos de rendimiento proporcionados por los selectores del fabricante del compresor en las condiciones citadas y considerando temperatura de condensación de +45°C para unidades estándar y +40°C para unidades tropicalizadas.



Unidades condensadoras abiertas ALTA/MEDIA temperatura c/compresor BOCK

Refrigerantes HFC / A2L

R448A, R449A, R452A - R134a, R513A

R454C, R455A, R1234YF



SC1 Alta temperatura T.Ev +2°C / TC +10°C		SC2 Media temperatura T.Ev -8°C / TC 0°C	
R449/448A	R454C	R449/448A	R454C
kW	kW	kW	kW

		2,70	2,26
4,17	3,50	2,93	2,48
		3,38	2,94
5,21	4,46	3,67	3,20
		4,05	3,53
6,21	5,33	4,39	3,84
		4,74	4,13
7,26	6,21	5,14	4,49
		5,75	4,98
8,87	7,56	6,27	5,43
		7,30	6,13
11,00	9,41	7,91	6,71
		8,92	7,67
13,40	11,60	9,64	8,33

2 Vent.

		9,12	8,14
14,60	12,70	10,10	8,95
		11,30	9,68
17,30	15,10	12,40	10,70
		13,90	12,20
21,70	18,50	15,20	13,30
		17,00	15,10
26,10	22,60	18,60	16,40

Unidad	Modelo	PVP	Dimensiones Ancho X Prof X Alto	Vent. mm/volt.	Rec. Lts.	Conexiones	
						Asp.	Líqu.

2 cil. / Arranque directo

Estándar	UCAB-12P/60SLG-2M30	2.465 €	780 X 750 X 360	300/230v.	3	5/8"	3/8"
	Tropic. UCAB-T-12P/60SLG-2M30	2.500 €	889 X 700 X 404	300/230v.	4	5/8"	3/8"
Estándar	UCAB-12P/75SLG-2M30	2.515 €	889 X 700 X 404	300/230v.	4	5/8"	3/8"
	Tropic. UCAB-T-12P/75SLG-2M35	2.715 €	1034 X 700 X 455	350/230v.	5	5/8"	1/2"
Estándar	UCAB-12P/90SLG-2M30	2.640 €	889 X 700 X 404	300/230v.	4	5/8"	3/8"
	Tropic. UCAB-T-12P/90SLG-2M35	2.775 €	1034 X 700 X 455	350/230v.	5	5/8"	1/2"
Estándar	UCAB-12P/110SLG-2M30	2.835 €	1034 X 700 X 455	300/230v.	3	3/4"	1/2"
	Tropic. UCAB-T-12P/110SLG-2M35	3.340 €	1034 X 700 X 455	350/230v.	5	3/4"	1/2"
Estándar	UCAB-22e/125SLG-2M35	3.360 €	1034 X 700 X 455	350/230v.	3	7/8"	1/2"
	Tropic. UCAB-T-22e/125SLG-2M35	3.825 €	1034 X 700 X 455	350/230v.	6	7/8"	1/2"
Estándar	UCAB-22e/160SLG-2M35	3.445 €	1034 X 700 X 455	350/230v.	3	7/8"	1/2"
	Tropic. UCAB-T-22e/160SLG-2M40	4.935 €	1400 X 930 X 660	400/230v	7	7/8"	1/2"
Estándar	UCAB-22e/190SLG-2M35	3.910 €	1034 X 700 X 455	350/230v.	6	7/8"	5/8"
	Tropic. UCAB-T-22e/190SLG-2M40	5.020 €	1400 X 930 X 660	400/230v	7	7/8"	5/8"

4 cil. / Arranque directo

Estándar	UCAB-34e/215SLG-2M40	5.505 €	1400 X 930 X 660	400/230v	7	1-1/8"	5/8"
	Tropic. UCAB-T-34e/215SLG-2M45	5.555 €	1400 X 930 X 770	450/230v.	8	1-1/8"	5/8"
Estándar	UCAB-34e/255SLG-2M40	5.650 €	1400 X 930 X 660	400/230v	7	1-1/8"	5/8"
	Tropic. UCAB-T-34e/255SLG-2M50	5.750 €	1400 X 930 X 770	500/230v	9	1-1/8"	5/8"
Estándar	UCAB-34e/315SLG-2M45	6.095 €	1400 X 930 X 770	450/230v.	8	1-3/8"	3/4"
	Tropic. UCAB-T-34e/315SLG-2M50	6.980 €	1750 X 1130 X 975	500/230v	12	1-3/8"	3/4"
Estándar	UCAB-34e/380SLG-2M50	6.630 €	1400 X 930 X 770	500/230v	9	1-3/8"	3/4"
	Tropic. UCAB-T-34e/380SLG-2M50	7.465 €	1750 X 1130 X 975	500/230v	12	1-3/8"	3/4"

Datos de rendimiento proporcionados por los selectores del fabricante del compresor en las condiciones citadas y considerando temperatura de condensación de +45°C para unidades estándar y +40°C para unidades tropicalizadas.



Unidades condensadoras abiertas ALTA/MEDIA temperatura c/compresor BOCK

Refrigerantes HFC / A2L

R448A, R449A, R452A - R134a, R513A

R454C, R455A, R1234YF



SC1 Alta temperatura T.Ev +2°C / TC +10°C		SC2 Media temperatura T.Ev -8°C / TC 0°C	
R449/448A	R454C	R449/448A	R454C
kW	kW	kW	kW

		22,10	19,40
33,90	29,00	24,10	21,00
		26,70	23,40
40,60	34,90	29,00	25,30
		30,70	26,80
47,20	40,30	33,50	29,10
		35,80	31,40
54,60	46,80	39,00	34,00

		39,80	34,90
60,50	51,90	43,20	37,80
		47,00	40,70
71,00	61,20	51,00	44,30
		53,70	47,00
81,90	70,20	58,40	51,00
		62,30	55,50
95,20	83,30	67,70	60,30
		72,10	64,30
110,00	95,90	78,20	69,60
		81,90	73,00
125,00	109,00	88,90	79,10
		96,20	85,90
146,00	128,00	105,00	93,00

2/4 Vent.

Unidad	Modelo	PVP	Dimensiones Ancho X Prof X Alto	Vent. mm/volt.	Rec. Lts.	Conexiones Asp. Liq.	
4 cil. / Arranque P.W.							
Estándar	UCAB-44e/475SLG-2M50	8.420 €	1750 X 1130 X 975	500/230v	12	1-3/8"	3/4"
Tropic.	UCAB-T-44e/475SLG-2M63	9.425 €	1750 X 1130 X 975	630/230v	16	1-3/8"	3/4"
Estándar	UCAB-44e/565SLG-2M50	9.311 €	1750 X 1130 X 975	500/230v	14	1-5/8"	3/4"
Tropic.	UCAB-T-44e/565SLG-2M63	9.985 €	1750 X 1130 X 975	630/230v	16	1-5/8"	3/4"
Estándar	UCAB-44e/665SLG-2M63	10.570 €	1750 X 1130 X 975	630/230v	16	1-5/8"	3/4"
Tropic.	UCAB-T-44e/665SLG-4M50	12.315 €	1750 X 1130 X 1795	4X500/230v	18	1-5/8"	3/4"
Estándar	UCAB-44e/770SLG-2M63	11.500 €	1750 X 1130 X 975	630/230v	16	1-5/8"	3/4"
Tropic.	UCAB-T-44e/770SLG-4M50	13.924 €	1750 X 1130 X 1795	4X500/230v	21	1-5/8"	3/4"
6 cil. / Arranque P.W.							
Estándar	UCAB-56e/850SLG-2M63	13.535 €	1750 X 1130 X 975	630/230v	16	2-1/8"	7/8"
Tropic.	UCAB-T-56e/850SLG-4M50	14.500 €	1750 X 1130 X 1795	4X500/230v	21	2-1/8"	7/8"
Estándar	UCAB-56e/995SLG-4M50	14.350 €	1750 X 1130 X 1795	4X500/230v	18	2-1/8"	7/8"
Tropic.	UCAB-T-56e/995SLG-4T63	16.110 €	1630 X 1030 X 1770	4X630/380v	25	2-1/8"	7/8"
Estándar	UCAB-56e/1155SLG-4M50	15.630 €	1750 X 1130 X 1795	4X500/230v	21	2-1/8"	7/8"
Tropic.	UCAB-T-56e/1155SLG-4T63	19.710 €	1750 X 1130 X 2195	4X630/380v	30	2-1/8"	7/8"
Estándar	UCAB-66e/1340SLG-4M63	18.275 €	1630 X 1030 X 1770	4X630/230v	25	2-1/8"	7/8"
Tropic.	UCAB-T-66e/1340SLG-4T63	21.575 €	1750 X 1130 X 2195	4X630/380v	30	2-1/8"	7/8"
Estándar	UCAB-66e/1540SLG-4T63	19.630 €	1630 X 1030 X 1770	4X630/380v	25	2-5/8"	1-1/8"
Tropic.	UCAB-T-66e/1540SLG-4T63	24.368 €	1750 X 1130 X 1770	4X630/380v	40	2-5/8"	1-1/8"
Estándar	UCAB-66e/1750SLG-4T63	24.190 €	1750 X 1130 X 2195	4X630/380v	30	3-1/8"	1-3/8"
Tropic.	UCAB-T-66e/1750SLG-4T63	28.654 €	1630 X 1030 X 2195	4X630/380v	50	3-1/8"	1-3/8"
Estándar	UCAB-66e/2070SLG-4T63	27.725 €	2710 X 1180 X 2100	4X630/380v	40	2-5/8"	1-1/8"
Tropic.	UCAB-T-66e/2070SLG-4T63	30.750 €	2215 X 1180 X 2195	4X630/380v	50	2-5/8"	1-1/8"

Datos de rendimiento proporcionados por los selectores del fabricante del compresor en las condiciones citadas y considerando temperatura de condensación de +45°C para unidades estándar y +40°C para unidades tropicalizadas.



Unidades condensadoras abiertas **ALTA/MEDIA** temperatura c/compresor BOCK

Refrigerantes HFC / A2L

R448A, R449A, R452A - R134a, R513A

R454C, R455A, R1234YF



SC1 Alta temperatura T.Ev +2°C / TC +10°C		SC2 Media temperatura T.Ev -8°C / TC 0°C	
R449/448A	R454C	R449/448A	R454C
kW	kW	kW	kW

		115,00	102,00
175,00	153,00	125,00	111,00
		130,00	116,00
198,00	173,00	141,00	126,00
		154,00	137,00
233,00	204,00	167,00	148,00

**4/6
Vent.**

Unidad	Modelo	PVP	Dimensiones Ancho X Prof X Alto	Vent. mm/volt.	Rec. Lts.	Conexiones		
						Asp.	Liq.	
8 cil. / Arranque P.W.								
Estándar	UCAB-88e/2400SLG-4T63	31.160 €	2710 X 1180 X 2195	4X630/380v	40	3-1/8"	1-3/8"	
Tropic.	UCAB-T-88e/2400SLG-6T63	38.570 €	2215 X 1180 X 2195	6X630/380v	60	3-1/8"	1-3/8"	
Estándar	UCAB-88e/2735SLG-4T63	34.950 €	3510 X 1180 X 2195	4X630/380v	50	3-1/8"	1-3/8"	
Tropic.	UCAB-T-88e/2735SLG-6T63	39.350 €	2710 X 1180 X 2195	6X630/380v	60	3-1/8"	1-3/8"	
Estándar	UCAB-88e/3235SLG-4T63	37.180 €	3510 X 1180 X 2195	4X630/380v	50	3-1/8"	1-3/8"	
Tropic.	UCAB-T-88e/3235SLG-6T63	41.575 €	2710 X 1180 X 2195	6X630/380v	60	3-1/8"	1-3/8"	

Datos de rendimiento proporcionados por los selectores del fabricante del compresor en las condiciones citadas y considerando temperatura de condensación de +45°C para unidades estándar y +40°C para unidades tropicalizadas.



Unidades condensadoras abiertas MEDIA/BAJA temperatura c/compresor BOCK
 Refrigerantes HFC / A2L
 R448A, R449A, R452A - R134a, R513A
 R454C, R455A, R1234YF



SC2 Media temperatura T.Ev -8°C / TC 0°C	SC3 Baja temperatura T.Ev -25°C / TC -18°C		
R134a/R1234yf	R449/448A	R452A	R454C
kW	kW	kW	kW

	1,11	1,08	0,88
1,65	1,23	1,22	0,99
	1,42	1,53	1,27
2,06	1,57	1,70	1,39
	1,72	1,77	1,46
2,47	1,89	1,97	1,62
	2,03	2,21	1,83
2,88	2,23	2,45	2,02
	2,40	2,39	1,94
3,38	2,66	2,71	2,19
	2,94	3,09	2,53
4,31	3,26	3,48	2,84
	4,05	3,97	3,28
5,46	4,43	4,41	3,62

	3,33	3,65	2,94
5,58	3,91	4,15	3,33
	4,42	4,73	3,89
6,81	4,93	5,36	4,38
	5,51	6,06	4,97
8,41	6,14	6,81	5,54
	7,13	7,54	6,23

1 Vent.

Unidad	Modelo	PVP	Dimensiones Ancho X Prof X Alto	Vent. mm/volt.	Rec. Lts.	Conexiones	
						Asp.	Liq.

2 cil. / Arranque directo

Estándar	UCAB-12P/60SLG-1M30	2.175 €	450 X 590 X 375	300/230v.	3	5/8"	3/8"
Tropic.	UCAB-T-12P/60SLG-1M30	2.250 €	450 X 590 X 375	300/230v.	3	5/8"	3/8"
Estándar	UCAB-12P/75LG-1M30	2.250 €	450 X 590 X 375	300/230v.	3	5/8"	3/8"
Tropic.	UCAB-T-12P/75LG-1M35	2.425 €	580 X 750 X 440	350/230v.	3	5/8"	3/8"
Estándar	UCAB-12P/90LG-1M30	2.320 €	450 X 590 X 375	300/230v.	3	5/8"	3/8"
Tropic.	UCAB-T-12P/90LG-1M35	2.545 €	580 X 750 X 440	350/230v.	4	5/8"	3/8"
Estándar	UCAB-T-12P/110LG-1M35	2.515 €	580 X 750 X 440	350/230v.	3	5/8"	3/8"
Tropic.	UCAB-T-12P/110LG-1M40	2.705 €	580 X 750 X 540	400/230v.	4	3/4"	1/2"
Estándar	UCAB-T-22e/125LG-1M35	2.960 €	580 X 750 X 440	350/230v.	3	3/4"	1/2"
Tropic.	UCAB-T-22e/125LG-1M40	3.150 €	580 X 750 X 540	400/230v.	4	3/4"	1/2"
Estándar	UCAB-22e/160LG-1M40	3.225 €	580 X 750 X 540	400/230v.	4	7/8"	1/2"
Tropic.	UCAB-T-22e/160LG-1M40	3.530 €	596 X 750 X 540	400/230v.	5	7/8"	1/2"
Estándar	UCAB-22e/190LG-1M40	3.299 €	580 X 750 X 540	400/230v.	4	1-1/8"	1/2"
Tropic.	UCAB-T-22e/190LG-1M40	3.705 €	596 X 750 X 540	400/230v.	6	1-1/8"	5/8"

4 cil. / Arranque directo

Estándar	UCAB-34e/215LG-1M40	3.660 €	580 X 750 X 540	400/230v.	5	1-1/8"	5/8"
Tropic.	UCAB-T-34e/215LG-1M45	4.165 €	780 X 750 X 660	450/230v.	6	1-1/8"	5/8"
Estándar	UCAB-34e/255LG-1M40	4.020 €	596 X 750 X 540	400/230v.	5	1-1/8"	5/8"
Tropic.	UCAB-T-34e/255LG-1M45	4.235 €	780 X 750 X 660	450/230v.	6	1-1/8"	5/8"
Estándar	UCAB-34e/315LG-1M45	4.555 €	596 X 750 X 540	400/230v.	6	1-3/8"	3/4"
Tropic.	UCAB-T-34e/315LG-1M50	4.970 €	780 X 750 X 660	500/230v.	7	1-3/8"	3/4"
Estándar	UCAB-34e/380LG-1M45	5.205 €	780 X 750 X 660	450/230v.	6	1-3/8"	3/4"

Datos de rendimiento proporcionados por los selectores del fabricante del compresor en las condiciones citadas y considerando temperatura de condensación de +45°C para unidades estándar y +40°C para unidades tropicalizadas.



Unidades condensadoras abiertas MEDIA/BAJA temperatura c/compresor BOCK
 Refrigerantes HFC / A2L
 R448A, R449A, R452A - R134a, R513A
 R454C, R455A, R1234YF



SC2	SC3		
Media temperatura T.Ev -8°C / TC 0°C	Baja temperatura T.Ev -25°C / TC -18°C		
R134a/R1234yf	R449/448A	R452A	R454C
kW	kW	kW	kW

	1,11	1,08	0,88
1,65	1,23	1,22	0,99
	1,42	1,53	1,27
2,06	1,57	1,70	1,39
	1,72	1,77	1,46
2,47	1,89	1,97	1,62
	2,03	2,21	1,83
2,88	2,23	2,45	2,02
	2,40	2,39	1,94
3,38	2,66	2,71	2,19
	2,94	3,09	2,53
4,31	3,26	3,48	2,84
	4,05	3,97	3,28
5,46	4,43	4,41	3,62

	3,33	3,65	2,94
5,58	3,91	4,15	3,33
	4,42	4,73	3,89
6,81	4,93	5,36	4,38
	5,51	6,06	4,97
8,41	6,14	6,81	5,54
	7,13	7,54	6,23
10,60	7,89	8,42	6,90

2 Vent.

Unidad	Modelo	Dimensiones Ancho X Prof X Alto	Vent. mm/volt.	Rec. Lts.	Conexiones	
					Asp.	Liq.

2 cil. / Arranque directo

Estándar	UCAB-12P/60SLG-2M25	2.385 €	780 X 750 X 310	250/230v.	3	5/8"	3/8"
Tropic.	UCAB-T-12P/60SLG-2M30B	2.430 €	780 X 750 X 360	300/230v.	3	5/8"	3/8"
Estándar	UCAB-12P/75LG-2M25	2.400 €	780 X 750 X 310	250/230v.	3	5/8"	3/8"
Tropic.	UCAB-T-12P/75LG-2M30	2.465 €	780 X 750 X 360	300/230v.	3	5/8"	3/8"
Estándar	UCAB-12P/90LG-2M30	2.490 €	780 X 750 X 360	300/230v.	3	5/8"	3/8"
Tropic.	UCAB-T-12P/90LG-2M30	2.520 €	780 X 750 X 360	300/230v.	3	5/8"	3/8"
Estándar	UCAB-12P/110LG-2M30	2.525 €	780 X 750 X 360	300/230v.	3	5/8"	3/8"
Tropic.	UCAB-T-12P/110LG-2M30	2.575 €	889 X 700 X 404	300/230v.	4	5/8"	3/8"
Estándar	UCAB-22e/125LG-2M30	3.005 €	780 X 750 X 360	300/230v.	4	3/4"	1/2"
Tropic.	UCAB-T-22e/125LG-2M30	3.180 €	889 X 700 X 404	300/230v.	4	3/4"	1/2"
Estándar	UCAB-22e/160LG-2M30	3.095 €	889 X 700 X 404	300/230v.	4	7/8"	1/2"
Tropic.	UCAB-T-22e/160LG-2M35	3.290 €	1034 X 700 X 455	350/230v.	5	7/8"	1/2"
Estándar	UCAB-22e/190LG-2M35	3.350 €	1034 X 700 X 455	350/230v.	4	1-1/8"	1/2"
Tropic.	UCAB-T-22e/190LG-2M35	3.825 €	1034 X 700 X 455	350/230v.	5	1-1/8"	5/8"

4 cil. / Arranque directo

Estándar	UCAB-34e/215LG-2M30	3.580 €	889 X 700 X 404	300/230v.	4	1-1/8"	5/8"
Tropic.	UCAB-T-34e/215LG-2M35	4.085 €	1034 X 700 X 455	350/230v.	5	1-1/8"	5/8"
Estándar	UCAB-34e/255LG-2M35	3.765 €	1034 X 700 X 455	350/230v.	6	1-1/8"	5/8"
Tropic.	UCAB-T-34e/255LG-2M35	4.140 €	1034 X 700 X 455	350/230v.	6	1-1/8"	5/8"
Estándar	UCAB-34e/315LG-2M35	4.595 €	1034 X 700 X 455	350/230v.	6	1-3/8"	3/4"
Tropic.	UCAB-T-34e/315LG-2M40	5.395 €	1400 X 930 X 660	400/230v.	7	1-3/8"	3/4"
Estándar	UCAB-34e/380LG-2M35	5.110 €	1034 X 700 X 455	350/230v.	6	1-3/8"	3/4"
Tropic.	UCAB-T-34e/380LG-2M40	6.310 €	1400 X 930 X 660	400/230v.	7	1-3/8"	3/4"

Datos de rendimiento proporcionados por los selectores del fabricante del compresor en las condiciones citadas y considerando temperatura de condensación de +45°C para unidades estándar y +40°C para unidades tropicalizadas.



Unidades condensadoras abiertas MEDIA/BAJA temperatura c/compresor BOCK
 Refrigerantes HFC / A2L
 R448A, R449A, R452A - R134a, R513A
 R454C, R455A, R1234YF



SC2 Media temperatura T.Ev -8°C / TC 0°C	SC3 Baja temperatura T.Ev -25°C / TC -18°C		
R134a/R1234yf	R449/448A	R452A	R454C
kW	kW	kW	kW

	9,24	10,10	8,38
13,60	10,30	11,20	9,26
	11,30	12,30	10,30
16,40	12,50	13,60	11,30
	12,80	13,90	11,60
19,30	14,20	15,50	12,80
	15,20	16,60	13,90
22,20	16,90	18,40	15,30

	17,00	18,40	15,40
24,90	18,80	20,40	17,00
	20,20	20,70	17,20
28,70	22,30	23,20	19,10
	22,80	24,80	20,70
32,70	25,20	27,50	22,80
	26,00	28,40	23,40
38,50	28,80	31,40	25,90
	30,50	33,30	27,60
44,70	33,70	37,00	30,40
	35,10	38,30	31,70
51,20	38,70	42,50	34,80
	41,40	45,10	37,30
60,30	45,60	50,00	41,00

	48,70	53,10	43,90
70,80	53,60	58,90	48,30
	55,50	60,60	50,00
80,60	61,10	67,20	55,00
	65,10	71,10	58,70
95,00	71,80	79,00	64,70

2/4 Vent.

Unidad	Modelo	PVP	Dimensiones Ancho X Prof X Alto	Vent. mm/volt.	Rec. Lts.	Conexiones	
						Asp.	Liq.

4 cil. / Arranque P.W.

Estándar	UCAB-44e/475LG-2M40	7.305 €	1400 X 930 X 660	400/230v	12	1-3/8"	3/4"
Tropic.	UCAB-T-44e/475LG-2M45	7.385 €	1400 X 930 X 770	450/230v	12	1-3/8"	3/4"
Estándar	UCAB-44e/565LG-2M40	7.670 €	1400 X 930 X 770	400/230v	12	1-3/8"	3/4"
Tropic.	UCAB-T-44e/565LG-2M50	8.603 €	1750 X 1130 X 975	500/230v	12	1-3/8"	3/4"
Estándar	UCAB-44e/665LG-2M45	8.340 €	1400 X 930 X 770	450/230v	12	1-5/8"	3/4"
Tropic.	UCAB-T-44e/665LG-2M50	9.225 €	1750 X 1130 X 975	500/230v	12	1-5/8"	3/4"
Estándar	UCAB-44e/770LG-2M50	9.590 €	1400 X 930 X 770	500/230v	12	1-5/8"	3/4"
Tropic.	UCAB-T-44e/770LG-2M50	10.425 €	1750 X 1130 X 975	500/230v	12	1-5/8"	3/4"

6 cil. / Arranque P.W.

Estándar	UCAB-56e/850LG-2M50	10.640 €	1750 X 1130 X 975	500/230v	12	1-5/8"	3/4"
Tropic.	UCAB-T-56e/850LG-2M63	11.635 €	1750 X 1130 X 975	630/230v	16	1-5/8"	3/4"
Estándar	UCAB-56e/995LG-2M50	11.490 €	1750 X 1130 X 975	500/230v	12	1-5/8"	3/4"
Tropic.	UCAB-T-56e/995LG-2M63	12.490 €	1750 X 1130 X 975	630/230v	16	1-5/8"	3/4"
Estándar	UCAB-56e/1155LG-2M63	12.300 €	1750 X 1130 X 975	500/230v	16	2-1/8"	7/8"
Tropic.	UCAB-T-56e/1155LG-4M50	14.285 €	1750 X 1130 X 1795	4X500/230v	18	2-1/8"	7/8"
Estándar	UCAB-66e/1340LG-2M63	14.396 €	1750 X 1130 X 975	630/230v	16	2-1/8"	7/8"
Tropic.	UCAB-T-66e/1340LG-4M50	15.910 €	1750 X 1130 X 1795	4X500/230v	18	2-1/8"	7/8"
Estándar	UCAB-66e/1540LG-2M63	15.700 €	1750 X 1130 X 975	630/230v	16	2-1/8"	7/8"
Tropic.	UCAB-T-66e/1540LG-4M50	18.205 €	1750 X 1130 X 1795	4X500/230v	21	2-1/8"	7/8"
Estándar	UCAB-66e/1750LG-4M50	18.190 €	1750 X 1130 X 1795	4X500/230v	18	2-5/8"	1-1/8"
Tropic.	UCAB-T-66e/1750LG-4T63	19.960 €	1750 X 1130 X 1770	4X630/380v	25	2-5/8"	1-1/8"
Estándar	UCAB-66e/2070LG-4M50	19.710 €	1750 X 1130 X 1795	4X500/230v	18	3-1/8"	1-3/8"
Tropic.	UCAB-T-66e/2070LG-4T63	21.500 €	1750 X 1130 X 1770	4X630/380v	25	3-1/8"	1-3/8"

8 cil. / Arranque P.W.

Estándar	UCAB-88e/2400LG-4T50	25.080 €	1750 X 1130 X 1795	4X630/380v	21	3-1/8"	1-3/8"
Tropic.	UCAB-T-88e/2400LG-4T63	29.160 €	1750 X 1130 X 2195	4X630/380v	30	3-1/8"	1-3/8"
Estándar	UCAB-88e/2735LG-4T63	26.686 €	1750 X 1130 X 1770	4X630/380v	25	3-1/8"	1-3/8"
Tropic.	UCAB-T-88e/2735LG-4T63	31.430 €	2215 X 1180 X 2195	4X630/380v	40	3-1/8"	1-3/8"
Estándar	UCAB-88e/3235LG-4T63	32.275 €	1750 X 1130 X 2195	4X630/380v	30	3-1/8"	1-3/8"
Tropic.	UCAB-T-88e/3235LG-4T63	33.715 €	2215 X 1180 X 2195	4X630/380v	40	3-1/8"	1-3/8"

Datos de rendimiento proporcionados por los selectores del fabricante del compresor en las condiciones citadas y considerando temperatura de condensación de +45°C para unidades estándar y +40°C para unidades tropicalizadas.

UNIDADES CONDENSADORAS CARROZADAS CON COMPRESOR DORIN



OFFICINE MARIO DORIN SINCE 1918

DORIN[®]
INNOVATION

Unidades condensadoras carrozadas **MEDIA** temperatura con compresor DORIN



Media temperatura T. Evap. -10°C			
R449/8A	R134a	R452A	R454C
Watts.	Watts.	Watts.	Watts.

Refrigerantes HFC /A2L

R448A, R449A, R452A, R134a, R513A, R454C, R455A, R1234YF

Modelo	PVP	Conexiones		Medidas - cm			Vent.	Cond.
		Asp.	Líqu.	A	B	H		

1.990	1.600	1.790	1.771
2.600	1.800	2.610	2.314
2.558	2.100	3.190	2.277
3.557	2.400	3.630	3.166
3.998	2.800	4.080	3.558
4.655	3.000	4.750	4.143
5.165	3.500	5.270	4.597
5.831	3.700	5.950	5.190
6.987	4.800	7.130	6.218
7.615	5.300	7.770	6.777
8.457	5.800	8.630	7.527
9.085	6.800	9.270	8.086
11.152	7.800	11.380	9.925
13.240	9.100	13.690	11.784
16.013	9.400	16.340	14.252
19.943	10.600	20.350	17.749
20.480	12.100	20.930	18.227
21.320	11.800	21.700	18.975
28.273	13.800	28.850	25.163
30.070	18.800	30.070	26.762
32.399	21.600	33.060	28.835
37.730	22.800	37.030	33.580
42.277	26.800	43.140	37.627

UCACD-H80CC	3.954 €	1/2"	3/8"	85	36	77	1X350mm	Plano
UCACD-H101CC	3.960 €	5/8"	3/8"	85	36	77	1X350mm	Plano
UCACD-H151CC	3.979 €	5/8"	3/8"	85	36	77	1X350mm	Plano
UCACD-H181CC	3.997 €	5/8"	3/8"	85	36	77	1X350mm	Plano
UCACD-H201CC	4.311 €	5/8"	3/8"	85	36	77	1X400mm	Curvo
UCACD-H221CC	4.360 €	3/4"	1/2"	85	36	77	1X400mm	Curvo
UCACD-H251CC	4.360 €	3/4"	1/2"	85	36	77	1X400mm	Curvo
UCACD-H281CC	4.474 €	3/4"	1/2"	120	47	77	1X450mm	Plano
UCACD-H300CC	4.730 €	7/8"	1/2"	120	47	77	1X450mm	Plano
UCACD-H350CC	5.526 €	1-1/8"	1/2"	120	47	110	2X400mm	Plano
UCACD-H380CC	5.840 €	1-1/8"	1/2"	120	47	110	2X400mm	Plano
UCACD-H405CC	6.366 €	7/8"	1/2"	120	47	110	2X400mm	Plano
UCACD-H505CC	6.543 €	1-1/8"	5/8"	120	47	142	2X450mm	Plano
UCACD-H705CC	7.481 €	1-1/8"	5/8"	120	80	142	2X500mm	Curvo
UCACD-H751CC	8.237 €	1-1/8"	3/4"	120	80	142	2X500mm	Curvo
UCACD-H1002CC	9.282 €	1-3/8"	3/4"	170	65	155	2X630mm	Plano
UCACD-H1003CC	9.376 €	1-3/8"	3/4"	170	65	155	2X630mm	Plano
UCACD-H1201CC	9.480 €	1-3/8"	7/8"	170	65	155	2X630mm	Plano
UCACD-H1501CC	9.681 €	1-5/8"	7/8"	170	65	155	2X630mm	Plano
UCACD-H2001CC	12.794 €	1-5/8"	7/8"	200	80	145	4X500mm	Curvo
UCACD-H2201CC	14.579 €	1-5/8"	7/8"	320	80	150	4X500mm	Curvo
UCACD-H2501CC	16.628 €	2-1/8"	7/8"	320	80	150	6X500mm	Curvo
UCACD-H3000CC	16.947 €	2-1/8"	7/8"	320	80	150	6X500mm	Curvo

Equipamiento opcional específico para esta gama

Control ventiladores condensación hasta 4 A	246 €
Control ventiladores condensación hasta 12 A	492 €
Quadro eléctrico de 1 HP a 4 HP	615 €
Quadro eléctrico con inverter de 1 HP a 4 HP	1.169 €
Quadro eléctrico de 5 HP a 9 HP	1.476 €
Quadro eléctrico con inverter de 5 HP a 8 HP	2.338 €
Quadro eléctrico de 10 HP a 20 HP	2.461 €
Quadro eléctrico con inverter de 16 HP a 22 HP	2.928 €
Quadro eléctrico con inverter de 9HP a 15 HP	4.060 €
Quadro eléctrico de 20 HP a 50 HP	4.060 €
Quadro eléctrico con inverter de 25 HP a 35 HP	5.044 €
Válvulas reg. presión asp. KVP-KVL 1/2" - 5/8"	271 €
Válvulas reg. presión asp. KVP-KVL 3/4" 7/8"	468 €
Válvulas reg. presión asp. KVP-KVL 1-1/8" - 1-3/8"	554 €
Kit inyección líquido R448A-R449A de 1 a 35 HP	738 €
Doble aislamiento acústico hasta 5 Hp	148 €
Doble aislamiento acústico de 7 Hp en adelante	369 €

Equipamiento estándar

Presostato A/B, Línea de líquido c/filtro y visor,
 Recipiente c/válv. Seg., condensador tropicalizado
 Ventiladores 4 polos, Válvulas externas de
 aspiración y líquido, anti-vibradores de aspiración
 y descarga, cableado completo a bornero



Unidades condensadoras carrozadas **MEDIA/BAJA** temperatura con compresor DORIN



Media t. T.Evap. -10°C	Baja temperatura T.Evap. -30°C		
R134a	R449/8A	R452A	R454C
Watts	Watts	Watts	Watts

Refrigerantes HFC /A2L
R448A, R449A, R452A, R134a, R513A, R454C, R455A, R1234YF

Modelo	PVP	Conexiones Asp. - Liq.		Medidas - cm A B H			Vent.	Cond.
--------	-----	---------------------------	--	-----------------------	--	--	-------	-------

1.380	909	1.010	773
1.720	1.116	1.240	949
1.970	1.260	1.300	1.071
2.480	1.520	1.560	1.292
2.780	1.674	1.860	1.423
3.500	1.845	2.050	1.568
3.400	2.088	2.120	1.775
3.800	2.190	2.270	1.862
4.500	2.754	3.060	2.341
5.400	3.591	3.990	3.052
6.500	3.933	4.370	3.343
7.700	4.932	5.480	4.192
8.100	4.689	5.210	3.986
9.500	5.580	6.200	4.743
1.100	6.714	7.460	5.707
1.420	9.171	10.190	7.795
1.630	10.611	11.790	9.019
1.820	11.601	12.890	9.861
2.350	13.932	15.480	11.842
2.630	15.777	17.530	13.410
3.610	20.727	23.030	17.618
3.940	22.968	25.520	19.523
4.270	24.921	27.690	21.183

UCACD-H80CS	3.951 €	5/8"	3/8"	85	36	77	1X350mm	Plano
UCACD-H101CS	3.960 €	5/8"	3/8"	85	36	77	1X350mm	Plano
UCACD-H151CS	3.979 €	5/8"	3/8"	85	36	77	1X350mm	Plano
UCACD-H181CS	3.997 €	5/8"	1/2"	85	36	77	1X350mm	Plano
UCACD-H201CS	4.067 €	5/8"	1/2"	85	36	77	1X350mm	Plano
UCACD-H221CS	4.115 €	3/4"	1/2"	85	36	77	1X350mm	Plano
UCACD-H251CS	4.182 €	3/4"	1/2"	85	36	77	1X350mm	Plano
UCACD-H281CS	4.246 €	3/4"	1/2"	85	36	77	1X350mm	Plano
UCACD-H300CS	4.438 €	1-1/8"	1/2"	85	36	77	1X350mm	Plano
UCACD-H390CS	4.996 €	1-1/8"	1/2"	85	36	77	1X400mm	Curvo
UCACD-H405CS	5.570 €	1-1/8"	1/2"	120	47	77	1X450mm	Plano
UCACD-H505CS	5.661 €	1-1/8"	5/8"	120	47	77	1X450mm	Plano
UCACD-H551CS	5.737 €	1-1/8"	3/4"	120	47	77	1X450mm	Plano
UCACD-H701CS	6.534 €	1-1/8"	3/4"	120	47	110	2X400mm	Plano
UCACD-H751CS	7.085 €	1-3/8"	3/4"	120	47	142	2X450mm	Plano
UCACD-H1001CS	8.111 €	1-3/8"	7/8"	120	80	142	2X500mm	Curvo
UCACD-H1501CS	9.357 €	1-3/8"	7/8"	120	80	142	2X500mm	Curvo
UCACD-H1601CS	10.545 €	1-5/8"	1-1/8"	170	65	155	2X630mm	Plano
UCACD-H2000CS	11.812 €	1-5/8"	1-1/8"	170	65	155	2X630mm	Plano
UCACD-H2500CS	12.025 €	2-1/8"	7/8"	170	65	155	2X630mm	Plano
UCACD-H3000CS	16.361 €	2-1/8"	1-1/8"	200	80	145	4X500mm	Curvo
UCACD-H3500CS	17.888 €	2-1/8"	1-3/8"	320	80	150	4X500mm	Curvo
UCACD-H4000CS	19.553 €	2-1/8"	1-3/8"	320	80	150	6X500mm	Curvo

Equipamiento opcional específico para esta gama

Control ventiladores condensación hasta 4 A	246 €
Control ventiladores condensación hasta 12 A	492 €
Quadro eléctrico de 1 HP a 4 HP	615 €
Quadro eléctrico con inverter de 1 HP a 4 HP	1.169 €
Quadro eléctrico de 5 HP a 9 HP	1.476 €
Quadro eléctrico con inverter de 5 HP a 8 HP	2.338 €
Quadro eléctrico de 10 HP a 20 HP	2.461 €
Quadro eléctrico con inverter de 16 HP a 22 HP	2.928 €
Quadro eléctrico con inverter de 9HP a 15 HP	4.060 €
Quadro eléctrico de 20 HP a 50 HP	4.060 €
Quadro eléctrico con inverter de 25 HP a 35 HP	5.044 €
Válvulas reg. presión asp. KVP-KVL 1/2" - 5/8"	271 €
Válvulas reg. presión asp. KVP-KVL 3/4" 7/8"	468 €
Válvulas reg. presión asp. KVP-KVL 1-1/8"- 1-3/8"	554 €
Kit inyección líquido R448A-R449A de 1 a 35 HP	738 €
Doble aislamiento acústico hasta 5 Hp	148 €
Doble aislamiento acústico de 7 Hp en adelante	369 €

Equipamiento estándar

Presostato A/B, Línea de líquido c/filtro yvisor,
Recipiente c/válv. Seg., condensador tropicalizado
Ventiladores 4 polos, Válvulas externas de
aspiración y líquido, anti-vibradores de aspiración
y descarga, cableado completo a bornero



Unid. condensadoras carrozadas BAJA SONORIDAD **MEDIA** temperatura c/comp. DORIN



Media temperatura T. Evap. -10°C			
R449/8A	R134a	R452A	R454C
Watts.	Watts.	Watts.	Watts.

Refrigerantes HFC /A2L
R448A, R449A, R452A, R134a, R513A, R454C, R455A, R1234YF

Modelo	PVP	Conexiones Asp. - Liq.	Medidas - cm A B H	Vent.	dB(A) 10 mt
--------	-----	------------------------	--------------------	-------	-------------

1.990	1.600	1.790	1.771	UCACSD-H80CC	4.650 €	1/2"	3/8"	120	40	81	2X300mm	37
2.600	1.800	2.610	2.314	UCACSD-H101CC	4.660 €	5/8"	3/8"	120	40	81	2X300mm	37
2.558	2.100	3.190	2.277	UCACSD-H151CC	4.680 €	5/8"	3/8"	120	40	81	2X300mm	37
3.557	2.400	3.630	3.166	UCACSD-H181CC	4.710 €	5/8"	3/8"	120	40	81	2X300mm	38
3.998	2.800	4.080	3.558	UCACSD-H201CC	4.943 €	5/8"	3/8"	120	40	81	2X300mm	38
4.655	3.000	4.750	4.143	UCACSD-H221CC	6.134 €	3/4"	1/2"	120	40	81	2X350mm	38
5.165	3.500	5.270	4.597	UCACSD-H251CC	6.166 €	3/4"	1/2"	120	47	110	2X400mm	38
5.831	3.700	5.950	5.190	UCACSD-H281CC	6.223 €	3/4"	1/2"	120	47	110	2X400mm	38
6.987	4.800	7.130	6.218	UCACSD-H300CC	6.559 €	7/8"	1/2"	120	47	110	2X400mm	40
7.615	5.300	7.770	6.777	UCACSD-H350CC	6.880 €	1-1/8"	1/2"	120	47	142	2X450mm	40
8.457	5.800	8.630	7.527	UCACSD-H380CC	7.331 €	1-1/8"	1/2"	120	47	142	2X450mm	43
9.085	6.800	9.270	8.086	UCACSD-H405CC	8.064 €	7/8"	1/2"	120	77	142	2X500mm	43
11.152	7.800	11.380	9.925	UCACSD-H505CC	9.549 €	1-1/8"	5/8"	120	77	142	2X500mm	44
13.240	9.100	13.690	11.784	UCACSD-H705CC	9.807 €	1-1/8"	5/8"	120	77	142	2X500mm	43
16.013	9.400	16.340	14.252	UCACSD-H751CC	10.289 €	1-1/8"	3/4"	120	77	142	2X500mm	44
19.943	10.600	20.350	17.749	UCACSD-H1002CC	11.413 €	1-3/8"	3/4"	170	65	155	2X630mm	44
20.480	12.100	20.930	18.227	UCACSD-H1003CC	11.413 €	1-3/8"	3/4"	170	65	155	2X630mm	46
21.320	11.800	21.700	18.975	UCACSD-H1201CC	13.191 €	1-3/8"	7/8"	200	77	142	4X500mm	55
28.273	13.800	28.850	25.163	UCACSD-H1501CC	13.303 €	1-5/8"	7/8"	200	77	142	4X500mm	60
30.070	18.800	30.070	26.762	UCACSD-H2001CC	14.302 €	1-5/8"	7/8"	200	77	142	4X500mm	55
32.399	21.600	33.060	28.835	UCACSD-H2201CC	17.791 €	1-5/8"	7/8"	200	77	142	4X500mm	62
37.730	22.800	37.030	33.580	UCACSD-H2501CC	19.782 €	2-1/8"	7/8"	321	77	142	6X500mm	62
42.277	26.800	43.140	37.627	UCACSD-H3000CC	20.040 €	2-1/8"	7/8"	321	77	142	6X500mm	64

Equipamiento opcional específico para esta gama

Control ventiladores condensación hasta 4 A	246 €
Control ventiladores condensación hasta 12 A	492 €
Cuadro eléctrico de 1 HP a 4 HP	615 €
Cuadro eléctrico con inverter de 1 HP a 4 HP	1.169 €
Cuadro eléctrico de 5 HP a 9 HP	1.476 €
Cuadro eléctrico con inverter de 5 HP a 8 HP	2.338 €
Cuadro eléctrico de 10 HP a 20 HP	2.461 €
Cuadro eléctrico con inverter de 16 HP a 22 HP	2.928 €
Cuadro eléctrico con inverter de 9HP a 15 HP	4.060 €
Cuadro eléctrico de 20 HP a 50 HP	4.060 €
Cuadro eléctrico con inverter de 25 HP a 35 HP	5.044 €
Válvulas reg. presión asp. KVP-KVL 1/2" - 5/8"	271 €
Válvulas reg. presión asp. KVP-KVL 3/4" 7/8"	468 €
Válvulas reg. presión asp. KVP-KVL 1-1/8"- 1-3/8"	554 €
Kit inyección líquido R448A-R449A de 1 a 35 HP	738 €
Doble aislamiento acústico hasta 5 Hp	148 €
Doble aislamiento acústico de 7 Hp en adelante	369 €

Equipamiento estándar

Presostato A/B, Línea de líquido c/filtro y visor,
Recipiente c/válv. Seg., condensador tropicalizado
Ventiladores EC EBM 6 polos, Válvulas externas de aspiración y líquido, anti-vibradores de aspiración y descarga, cableado completo a bornero





Media t. T.Evap. -10°C	Baja temperatura T.Evap. -30°C		
R134a	R449/8A	R452A	R454C
Watts	Watts	Watts	Watts

Refrigerantes HFC / A2L
R448A, R449A, R452A, R134a, R513A, R454C, R455A, R1234YF

Modelo	PVP	Conexiones Asp. - Líq.	Medidas - cm A B H	Vent.	dB(A) 10 mt
--------	-----	---------------------------	-----------------------	-------	----------------

1.380	909	1.010	773	UCACSD-H80CS	4.650 €	5/8"	3/8"	120	40	81	2X300mm	37
1.720	1.116	1.240	949	UCACSD-H101CS	4.664 €	5/8"	3/8"	120	40	81	2X300mm	37
1.970	1.260	1.300	1.071	UCACSD-H151CS	4.710 €	5/8"	3/8"	120	40	81	2X300mm	37
2.480	1.520	1.560	1.292	UCACSD-H181CS	4.741 €	5/8"	1/2"	120	40	81	2X300mm	38
2.780	1.674	1.860	1.423	UCACSD-H201CS	4.814 €	5/8"	1/2"	120	47	110	2X400mm	38
3.500	1.845	2.050	1.568	UCACSD-H221CS	5.048 €	3/4"	1/2"	120	47	110	2X400mm	38
3.400	2.088	2.120	1.775	UCACSD-H251CS	5.145 €	3/4"	1/2"	120	47	110	2X400mm	40
3.800	2.190	2.270	1.862	UCACSD-H281CS	5.225 €	3/4"	1/2"	120	47	110	2X400mm	38
4.500	2.754	3.060	2.341	UCACSD-H300CS	6.561 €	1-1/8"	1/2"	120	47	110	2X400mm	40
5.400	3.591	3.990	3.052	UCACSD-H390CS	6.976 €	1-1/8"	1/2"	120	47	142	2X450mm	41
6.500	3.933	4.370	3.343	UCACSD-H405CS	7.747 €	1-1/8"	1/2"	120	70	142	2X500mm	43
7.700	4.932	5.480	4.192	UCACSD-H505CS	8.202 €	1-1/8"	5/8"	120	70	142	2X500mm	43
8.100	4.689	5.210	3.986	UCACSD-H551CS	8.687 €	1-1/8"	3/4"	120	70	142	2X500mm	43
9.500	5.580	6.200	4.743	UCACSD-H701CS	9.569 €	1-1/8"	3/4"	120	70	142	2X500mm	43
1.100	6.714	7.460	5.707	UCACSD-H751CS	10.284 €	1-3/8"	3/4"	120	70	142	2X500mm	43
1.420	9.171	10.190	7.795	UCACSD-H1001CS	16.060 €	1-3/8"	7/8"	120	70	142	2X500mm	43
1.630	10.611	11.790	9.019	UCACSD-H1501CS	13.762 €	1-3/8"	7/8"	200	77	142	4X500mm	62
1.820	11.601	12.890	9.861	UCACSD-H1601CS	13.897 €	1-5/8"	1-1/8"	200	77	142	4X500mm	62
2.350	13.932	15.480	11.842	UCACSD-H2000CS	16.063 €	1-5/8"	1-1/8"	200	77	142	4X500mm	62
2.630	15.777	17.530	13.410	UCACSD-H2500CS	16.468 €	2-1/8"	7/8"	321	77	142	6X500mm	62
3.610	20.727	23.030	17.618	UCACSD-H3000CS	22.187 €	2-1/8"	1-1/8"	321	77	142	6X500mm	64
3.940	22.968	25.520	19.523	UCACSD-H3500CS	22.513 €	2-1/8"	1-3/8"	321	77	142	6X500mm	62
4.270	24.921	27.690	21.183	UCACSD-H4000CS	23.326 €	2-1/8"	1-3/8"	321	77	142	6X500mm	64

Equipamiento opcional específico para esta gama

Control ventiladores condensación hasta 4 A	246 €
Control ventiladores condensación hasta 12 A	492 €
Cuadro eléctrico de 1 HP a 4 HP	615 €
Cuadro eléctrico con inverter de 1 HP a 4 HP	1.169 €
Cuadro eléctrico de 5 HP a 9 HP	1.476 €
Cuadro eléctrico con inverter de 5 HP a 8 HP	2.338 €
Cuadro eléctrico de 10 HP a 20 HP	2.461 €
Cuadro eléctrico con inverter de 16 HP a 22 HP	2.928 €
Cuadro eléctrico con inverter de 9HP a 15 HP	4.060 €
Cuadro eléctrico de 20 HP a 50 HP	4.060 €
Cuadro eléctrico con inverter de 25 HP a 35 HP	5.044 €
Válvulas reg. presión asp. KVP-KVL 1/2" - 5/8"	271 €
Válvulas reg. presión asp. KVP-KVL 3/4" 7/8"	468 €
Válvulas reg. presión asp. KVP-KVL 1-1/8" 1-3/8"	554 €
Kit inyección líquido R448A-R449A de 1 a 35 HP	738 €
Doble aislamiento acústico hasta 5 Hp	148 €
Doble aislamiento acústico de 7 Hp en adelante	369 €

Equipamiento estándar

Presostato A/B, Línea de líquido c/filtro y visor,
Recipiente c/válv. Seg., condensador tropicalizado
Ventiladores EC EBM 6 polos, Válvulas externas de aspiración y líquido, anti-vibradores de aspiración y descarga, cableado completo a bornero



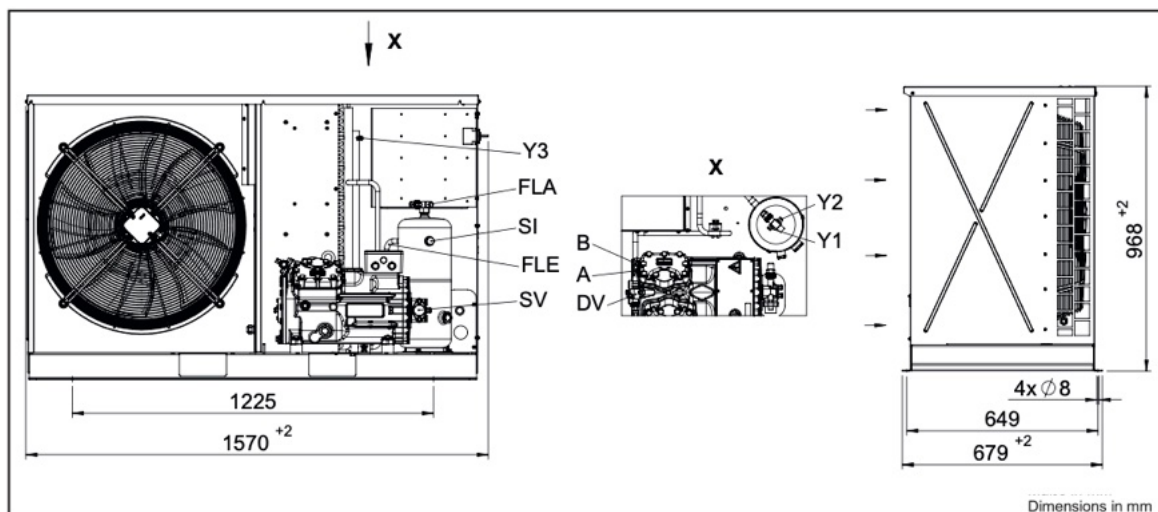
Unidades condensadoras carrozadas HFC's 3 - 9 Hp c/comp. BOCK



Equipamiento incluido :

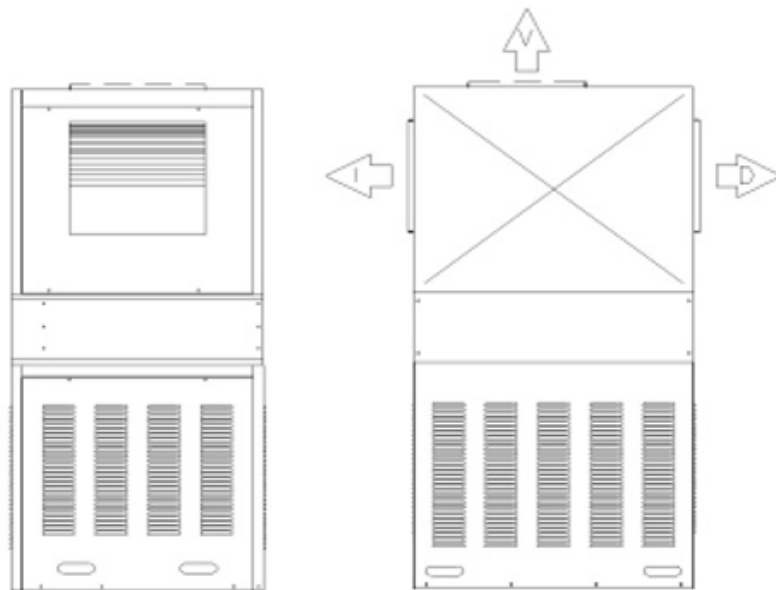
- Condensador tropicalizado
- Compartimento compresor insonorizado
- Resistencia de cárter
- Seccionador general
- Presostato Alta / Baja
- Línea de líquido con filtro y visor
- Control de condensación proporcional por presión
- Cuadro de fuerza y maniobra y cableado de todos los elementos conectados listas para funcionar

Capacidad kW		Modelo	PVP	Conexiones	
SC2 T.Evap -8°C	SC3 T.Evap -25°C			Asp.	Líqu.
Alta/media/baja Temp. R134a/R448A/R449A/R452A/R404A					
R448A					
7,3	3,29	UCACB-22e/160S-1M63	7.539,48 €	7/8"	1/2"
8,92	4,1	UCACB-22e/190S-1M64	7.617,12 €	7/8"	1/2"
9,68	4,11	UCACB-34e/215S-1M63	8.074,95 €	1-1/8"	1/2"
11,5	5,16	UCACB-34e/255S-1M63	8.215,68 €	1-1/8"	1/2"
14,5	6,53	UCACB-34e/315S-1M63	9.100,24 €	1-3/8"	5/8"
17,1	8,17	UCACB-34e/380S-1M63	9.574,53 €	1-3/8"	5/8"
Media Temp. R134a - Baja Temp. R448A/R449A/R452A/R404A					
R134a	R452A				
6,52	4,5	UCACB-34e/215-1M63	6.604,10 €	1-1/8"	1/2"
7,65	5,62	UCACB-34e/255-1M63	6.749,33 €	1-1/8"	1/2"
9,18	6,89	UCACB-34e/315-1M63	7.592,13 €	1-1/8"	1/2"
11,6	8,73	UCACB-34e/380-1M63	8.084,21 €	1-3/8"	1/2"





UNIDADES CONDENSADORAS CENTRÍFUGAS CON COMPRESOR DORIN



OFFICINE MARIO DORIN SINCE 1918
DORIN
INNOVATION



Unidades condensadoras centrífugas **ALTA/MEDIA** temperatura c/ compresor DORIN
 Refrigerantes HFC / A2L
 R448A, R449A, R452A - R134a, R513A
 R454C, R455A, R1234YF

SC1 Alta temperatura T.Ev +2°C / TC +10°C		SC2 Media temperatura T.Ev -8°C / TC 0°C	
R449/448A	R454C	R449/448A	R454C
kW	kW	kW	kW

Unidad	Modelo	PVP	Dimensiones Ancho X Prof X Alto	Ventilador		Rec. Lts.	Conexiones	
				Voltaje	kW		Asp.	Liq.

2 cil. / Arranque directo

		2,18	1,91	Estándar	UCCND-H80CC-1M9	3.550 €	575 X 490 X 1300	230 v.	0,37	3	5/8"	3/8"
3,29	2,96	2,38	2,10	Tropic.	UCCND-T-H80CC-1M9	3.675 €	575 X 490 X 1300	230 v.	0,37	4	5/8"	3/8"
		2,85	2,40	Estándar	UCCND-H101CC-1M9	3.700 €	575 X 490 X 1300	230 v.	0,37	4	5/8"	3/8"
4,34	3,76	3,09	2,64	Tropic.	UCCND-T-H101CC-1M10	4.800 €	745 X 825 X 1550	230 v.	0,24	4	5/8"	3/8"
		3,37	3,02	Estándar	UCCND-H151CC-1M9	3.850 €	575 X 490 X 1300	230 v.	0,37	4	5/8"	3/8"
5,11	4,69	3,69	3,32	Tropic.	UCCND-T-H151CC-1M10	5.400 €	813 X 1090 X 1800	230 v.	0,55	5	5/8"	1/2"
		3,71	3,48	Estándar	UCCND-H181CC-1M10	4.850 €	745 X 825 X 1550	230 v.	0,24	4	5/8"	3/8"
5,61	5,21	4,04	3,77	Tropic.	UCCND-T-H181CC-1M10	5.600 €	813 X 1090 X 1800	230 v.	0,55	5	5/8"	1/2"
		4,71	4,13	Estándar	UCCND-H201CC-1M10	5.050 €	745 X 825 X 1550	230 v.	0,24	4	5/8"	3/8"
7,14	6,41	2,12	4,50	Tropic.	UCCND-T-H201CC-1M10	5.700 €	813 X 1090 X 1800	230 v.	0,55	5	5/8"	1/2"
		5,03	4,46	Estándar	UCCND-H221CC-1M10	5.500 €	813 X 1090 X 1800	230 v.	0,55	3	3/4"	1/2"
7,62	6,94	5,49	4,88	Tropic.	UCCND-T-H221CC-1M12	5.900 €	745 X 825 X 1550	230 v.	1,3	5	3/4"	1/2"
		5,48	4,95	Estándar	UCCND-H251CC-1M10	5.600 €	813 X 1090 X 1800	230 v.	0,55	5	7/8"	1/2"
8,26	7,62	5,96	5,39	Tropic.	UCCND-T-H251CC-1M12	6.000 €	745 X 825 X 1550	230 v.	1,3	6	7/8"	1/2"
		6,03	5,49	Estándar	UCCND-H281CC-1M10	5.750 €	813 X 1090 X 1800	230 v.	0,55	5	7/8"	1/2"
9,15	8,34	6,54	5,97	Tropic.	UCCND-T-H281CC-1M12	6.100 €	745 X 825 X 1550	230 v.	1,3	6	7/8"	1/2"
		7,67	6,77	Estándar	UCCND-H300CC-1M12	6.100 €	745 X 825 X 1550	230 v.	1,3	6	1-1/8"	5/8"
11,61	10,28	8,33	7,37	Tropic.	UCCND-T-H300CC-1M12	7.000 €	745 X 825 X 1550	230 v.	1,1	7	1-1/8"	5/8"
		8,57	7,84	Estándar	UCCND-H350CC-1M12	6.275 €	745 X 825 X 1550	230 v.	1,3	6	7/8"	5/8"
12,84	11,76	9,28	8,50	Tropic.	UCCND-T-H350CC-1M12	7.175 €	745 X 825 X 1550	230 v.	1,1	7	7/8"	5/8"
		9,53	8,51	Estándar	UCCND-H380CC-1M12	6.400 €	745 X 825 X 1550	230 v.	1,3	7	1-1/8"	5/8"
14,27	12,78	10,32	9,24	Tropic.	UCCND-T-H380CC-1M12	7.350 €	813 X 1090 X 1800	230 v.	1,1	8	1-1/8"	5/8"

Datos de rendimiento proporcionados por los selectores del fabricante del compresor en las condiciones citadas y considerando temperatura de condensación de +45°C para unidades estándar y +40°C para unidades tropicalizadas.



Unidades condensadoras centrífugas **ALTA/MEDIA** temperatura c/ compresor DORIN
 Refrigerantes HFC / A2L
 R448A, R449A, R452A - R134a, R513A
 R454C, R455A, R1234YF

SC1 Alta temperatura T.Ev +2°C / TC +10°C		SC2 Media temperatura T.Ev -8°C / TC 0°C	
R449/448A	R454C	R449/448A	R454C
kW	kW	kW	kW

Unidad	Modelo	PVP	Dimensiones Ancho X Prof X Alto	Ventilador		Rec. Lts.	Conexiones	
				Voltaje	kW		Asp.	Liq.

4 cil. / Arranque directo

		10,16	8,97
15,40	13,75	11,01	9,75
18,72	16,95	13,33	12,23
		14,46	12,78
21,87	19,38	15,65	13,90
		16,91	15,50
25,69	23,13	18,26	16,80
		19,44	17,16
29,60	26,36	21,14	18,76
		22,40	19,68
33,99	29,56	24,37	21,48

Estándar	UCCND-H405CC-1M12	6.900 €	745 X 825 X 1550	230 v.	1,3	7	1-1/8"	5/8"
Tropic.	UCCND-T-H405CC-1M12	7.850 €	813 X 1090 X 1800	230 v.	1,1	8	1-1/8"	5/8"
Tropic.	UCCND-T-H505CC-2M12	7.900 €	813 X 1090 X 1800	230 v.	1,1	9	1-1/8"	5/8"
Estándar	UCCND-H705CC-1M12	8.000 €	813 X 1090 X 1800	230 v.	1,1	8	1-3/8"	3/4"
Tropic.	UCCND-T-H705CC-2M12	9.600 €	1345 X 1550 X 825	230 v.	2 X 1,3	12	1-3/8"	3/4"
Estándar	UCCND-H755CC-2M12	8.175 €	813 X 1090 X 1800	230 v.	1,1	9	1-3/8"	3/4"
Tropic.	UCCND-T-H755CC-2M12	10.600 €	813 X 2090 X 1800	230 v.	2 X 1,1	12	1-3/8"	3/4"
Estándar	UCCND-T-H1002CC-2M12	10.100 €	1345 X 1550 X 825	230 v.	2 X 1,3	12	1-3/8"	3/4"
Tropic.	UCCND-T-H1002CC-2M12	10.950 €	813 X 2090 X 1800	230 v.	2 X 1,1	14	1-3/8"	3/4"
Estándar	UCCND-T-H1003CC-2M12	11.050 €	813 X 2090 X 1800	230 v.	2 X 1,1	12	1-3/8"	3/4"
Tropic.	UCCND-T-H1003CC-2M12	11.950 €	813 X 2090 X 1800	230 v.	2 X 1,1	16	1-3/8"	3/4"

4 cil. / Arranque PWS

		23,30	19,92
35,22	30,83	25,17	21,73
		26,92	22,45
40,59	33,96	29,10	24,49
		31,44	25,97
47,34	39,85	33,91	28,37
		35,02	29,46
52,99	45,45	37,80	32,18
		38,75	32,67

Estándar	UCCND-H1201CC-2M12	11.200 €	813 X 2090 X 1800	230 v.	2 X 1,1	12	1-3/8"	3/4"
Tropic.	UCCND-T-H1201CC-2M12	12.100 €	813 X 2090 X 1800	230 v.	2 X 1,1	16	1-3/8"	3/4"
Estándar	UCCND-H1501CC-2M12	11.400 €	813 X 2090 X 1800	230 v.	2 X 1,1	14	1-5/8"	3/4"
Tropic.	UCCND-T-H1501CC-3T12	14.200 €	813 X 3090 X 1800	380 v.	3 X 1,1	18	1-5/8"	3/4"
Estándar	UCCND-H2001CC-2M12	12.900 €	813 X 2090 X 1800	230 v.	2 X 1,1	16	1-5/8"	3/4"
Tropic.	UCCND-T-H2001CC-3T12	16.000 €	813 X 3090 X 1800	380 v.	3 X 1,1	18	1-5/8"	3/4"
Estándar	UCCND-H2201CC-2M12	13.300 €	813 X 2090 X 1800	230 v.	2 X 1,1	16	1-5/8"	3/4"
Tropic.	UCCND-T-H2201CC-3T12	16.400 €	813 X 3090 X 1800	380 v.	3 X 1,1	21	1-5/8"	3/4"
Estándar	UCCND-H2401CC-3T12	15.700 €	813 X 3090 X 1800	380 v.	3 X 1,1	18	1-5/8"	3/4"

4 cil. / Arranque PWS / Bomba de aceite

		41,23	35,80
		46,13	39,77
		49,86	42,99
		55,35	47,68

Estándar	UCCND-H2500CC-3T12	16.300 €	813 X 3090 X 1800	380 v.	3 X 1,1	18	2-1/8"	7/8"
Estándar	UCCND-H3000CC-3T12	17.800 €	813 X 3090 X 1800	380 v.	3 X 1,1	18	2-1/8"	7/8"
Estándar	UCCND-H3200CC-3T12	18.200 €	813 X 3090 X 1800	380 v.	3 X 1,1	18	2-1/8"	7/8"
Estándar	UCCND-H3400CC-3T12	18.800 €	813 X 3090 X 1800	380 v.	3 X 1,1	21	2-1/8"	7/8"

Datos de rendimiento proporcionados por los selectores del fabricante del compresor en las condiciones citadas y considerando temperatura de condensación de +45°C para unidades estándar y +40°C para unidades tropicalizadas.



Unidades condensadoras centrífugas MEDIA/BAJA temperatura c/compresor DORIN
 Refrigerantes HFC / A2L
 R448A, R449A, R452A - R134a, R513A
 R454C, R455A, R1234YF

SC2 Media temperatura T.Ev -8°C / TC 0°C	SC3 Baja temperatura T.Ev -25°C / TC -18°C		
R134a/R1234yf	R449/448A	R452A	R454C
kW	kW	kW	kW

Unidad	Modelo	PVP	Dimensiones Ancho X Prof X Alto	Ventilador		Rec. Lts.	Conexiones	
				Voltaje	kW		Asp.	Líqu.

2 cil. / Arranque directo

1,25	1,04	1,07	0,79	Tropic.	UCCN-T-H51CS-1M9	3.550 €	575 X 490 X 1300	230 v.	0,37	3	5/8"	3/8"
1,54	1,35	1,39	1,00	Tropic.	UCCN-T-H80CS-1M9	3.600 €	575 X 490 X 1300	230 v.	0,37	3	5/8"	3/8"
1,92	1,60	1,65	1,31	Tropic.	UCCN-T-H101CS-1M9	3.650 €	575 X 490 X 1300	230 v.	0,37	3	5/8"	3/8"
2,19	1,82	1,88	1,49	Tropic.	UCCN-T-H151CS-1M9	3.700 €	575 X 490 X 1300	230 v.	0,37	4	5/8"	3/8"
	2,02	2,07	1,63	Estándar	UCCN-H181CS-1M9	3.700 €	575 X 490 X 1300	230 v.	0,37	3	5/8"	3/8"
2,76	2,22	2,30	1,82	Tropic.	UCCN-T-H181CS-1M9	3.750 €	575 X 490 X 1300	230 v.	0,37	4	5/8"	3/8"
	2,21	2,25	1,80	Estándar	UCCN-H201CS-1M9	3.750 €	575 X 490 X 1300	230 v.	0,37	3	5/8"	3/8"
3,08	2,44	2,50	1,99	Tropic.	UCCN-T-H201CS-1M9	3.800 €	575 X 490 X 1300	230 v.	0,37	4	5/8"	3/8"
	2,47	2,53	2,04	Estándar	UCCN-H221CS-1M9	3.800 €	575 X 490 X 1300	230 v.	0,37	3	3/4"	1/2"
3,27	2,73	2,81	2,25	Tropic.	UCCN-T-H221CS-1M10	4.900 €	745 X 825 X 1550	230 v.	0,24	4	3/4"	1/2"
	2,66	2,75	2,28	Estándar	UCCN-H251CS-1M9	3.850 €	575 X 490 X 1300	230 v.	0,37	4	3/4"	1/2"
3,70	2,93	3,03	2,53	Tropic.	UCCN-T-H251CS-1M10	5.000 €	745 X 825 X 1550	230 v.	0,24	4	3/4"	1/2"
	2,96	3,05	2,66	Estándar	UCCN-H281CS-1M9	3.975 €	575 X 490 X 1300	230 v.	0,37	4	7/8"	1/2"
4,25	3,28	3,38	2,80	Tropic.	UCCN-T-H281CS-1M10	5.100 €	745 X 825 X 1550	230 v.	0,24	3	7/8"	1/2"
	3,44	3,62	2,90	Estándar	UCCN-H290CS-1M9	4.100 €	575 X 490 X 1300	230 v.	0,37	4	7/8"	1/2"
4,60	3,80	4,04	3,22	Tropic.	UCCN-T-H290CS-1M10	5.200 €	745 X 825 X 1550	230 v.	0,24	3	7/8"	1/2"
	3,83	4,01	3,43	Estándar	UCCN-H300CS-1M10	5.250 €	745 X 825 X 1550	230 v.	0,24	4	1-1/8"	1/2"
4,98	4,21	4,44	3,77	Tropic.	UCCN-T-H300CS-1M10	5.800 €	813 X 1090 X 1800	230 v.	0,55	5	1-1/8"	5/8"
	4,30	4,45	3,68	Estándar	UCCN-H350SB-1M10	5.300 €	745 X 825 X 1550	230 v.	0,24	3	1-1/8"	1/2"
5,40	4,70	4,91	4,04	Tropic.	UCCN-T-H350SB-1M12	6.150 €	745 X 825 X 1550	230 v.	1,3	5	1-1/8"	5/8"
	4,75	4,95	4,05	Estándar	UCCN-H380SB-1M10	5.350 €	745 X 825 X 1550	230 v.	0,24	3	1-1/8"	1/2"
5,97	5,17	5,43	4,43	Tropic.	UCCN-T-H380SB-1M12	6.250 €	745 X 825 X 1550	230 v.	1,3	6	1-1/8"	5/8"
	4,74	5,00	4,07	Estándar	UCCN-H390CS-1M10	5.550 €	745 X 825 X 1550	230 v.	0,24	3	1-1/8"	1/2"
6,06	5,15	5,46	4,45	Tropic.	UCCN-T-H390CS-1M12	6.450 €	745 X 825 X 1550	230 v.	1,3	6	1-1/8"	5/8"
	5,65	5,90	4,83	Estándar	UCCN-H392CS-1M10	6.200 €	813 X 1090 X 1800	230 v.	0,55	3	1-1/8"	5/8"
7,09	6,16	6,51	5,32	Tropic.	UCCN-T-H392CS-1M12	6.500 €	745 X 825 X 1550	230 v.	1,3	6	1-1/8"	5/8"

Datos de rendimiento proporcionados por los selectores del fabricante del compresor en las condiciones citadas y considerando temperatura de condensación de +45°C para unidades estándar y +40°C para unidades tropicalizadas.



Unidades condensadoras centrífugas MEDIA/BAJA temperatura c/compresor DORIN
 Refrigerantes HFC /A2L
 R448A, R449A, R452A - R134a, R513A
 R454C, R455A, R1234YF

SC2 Media temperatura T.Ev -8°C / TC 0°C	SC3 Baja temperatura T.Ev -25°C / TC -18°C		
R134a/R1234yf	R449/448A	R452A	R454C
kW	kW	kW	kW

Unidad	Modelo	PVP	Dimensiones Ancho X Prof X Alto	Ventilador		Rec. Lts.	Conexiones	
				Voltaje	kW		Asp.	Liq.

4 cil. / Arranque directo

	4,47	4,71	3,71	Estándar	UCCN-H355CS-1M10	6.000 €	745 X 825 X 1550	230 v.	0,24	5	1-1/8"	5/8"
6,00	4,89	5,23	4,09	Tropic.	UCCN-T-H355CS-1M12	6.900 €	745 X 825 X 1550	230 v.	1,3	6	1-1/8"	5/8"
	5,39	5,66	4,69	Estándar	UCCN-H405CS-1M10	6.610 €	1034 X 700 X 455	230 v.	0,55	6	1-1/8"	5/8"
7,20	5,90	6,28	5,16	Tropic.	UCCN-T-H405CS-1M12	6.950 €	745 X 825 X 1550	230 v.	1,3	6	1-1/8"	5/8"
8,53	6,82	7,31	5,84	Tropic.	UCCN-T-H505CS-1M12	7.000 €	745 X 825 X 1550	230 v.	1,3	7	1-3/8"	3/4"
	6,95	7,89	6,84	Estándar	UCCN-H705CS-1M12	7.100 €	745 X 825 X 1550	230 v.	1,3	7	1-3/8"	3/4"
10,23	8,01	8,70	7,49	Tropic.	UCCN-T-H705CS-1M12	8.000 €	813 X 1090 X 1800	230 v.	1,1	8	1-3/8"	3/4"
	8,40	9,15	6,94	Estándar	UCCN-H751CS-1M12	7.500 €	745 X 825 X 1550	230 v.	1,3	7	1-3/8"	3/4"
11,94	9,21	10,08	7,79	Tropic.	UCCN-T-H751CS-1M12	8.375 €	813 X 1090 X 1800	230 v.	1,1	8	1-3/8"	3/4"
13,42	10,99	11,73	9,11	Tropic.	UCCN-T-H801CS-1M12	8.475 €	813 X 1090 X 1800	230 v.	1,1	9	1-3/8"	3/4"
14,58	12,02	12,82	9,72	Tropic.	UCCN-T-H901CS-1M12	8.575 €	813 X 1090 X 1800	230 v.	1,1	12	1-3/8"	3/4"

4 cil. / Arranque PWS

13,70	11,17	12,01	8,90	Tropic.	UCCN-T-H851CS-1M12	8.445 €	813 X 1090 X 1800	230 v.	1,1	12	1-3/8"	3/4"
	11,78	12,79	9,09	Estándar	UCCN-H1001CS-1M12	8.645 €	813 X 1090 X 1800	230 v.	1,1	12	1-3/8"	3/4"
15,74	12,95	14,11	10,16	Tropic.	UCCN-T-H1001CS-2M12	10.200 €	1345 X 1550 X 825	230 v.	2 X 1,3	12	1-3/8"	3/4"
	13,71	14,74	10,70	Estándar	UCCN-H1501CS-1M12	9.145 €	813 X 1090 X 1800	230 v.	1,1	12	1-5/8"	3/4"
18,07	15,08	16,21	11,77	Tropic.	UCCN-T-H1501CS-2M12	11.600 €	813 X 2090 X 1800	230 v.	2 X 1,1	12	1-5/8"	3/4"
	15,14	16,69	12,63	Estándar	UCCN-H1601CS-1M12	9.645 €	813 X 1090 X 1800	230 v.	1,1	12	1-5/8"	3/4"
20,09	16,61	18,38	14,00	Tropic.	UCCN-T-H1601CS-2M12	12.150 €	813 X 2090 X 1800	230 v.	2 X 1,1	12	1-5/8"	3/4"
	16,75	18,47	14,00	Estándar	UCCN-H2201CS-2M12	11.745 €	1345 X 1550 X 825	230 v.	2 X 1,3	12	1-5/8"	3/4"
22,24	18,38	20,34	15,52	Tropic.	UCCN-T-H2201CS-2M12	12.600 €	813 X 2090 X 1800	230 v.	1,1	14	1-5/8"	3/4"

Datos de rendimiento proporcionados por los selectores del fabricante del compresor en las condiciones citadas y considerando temperatura de condensación de +45°C para unidades estándar y +40°C para unidades tropicalizadas.



Unidades condensadoras centrífugas MEDIA/BAJA temperatura c/compresor DORIN
 Refrigerantes HFC /A2L
 R448A, R449A, R452A - R134a, R513A
 R454C, R455A, R1234YF

SC2 Media temperatura T.Ev -8°C / TC 0°C	SC3 Baja temperatura T.Ev -25°C / TC -18°C		
R134a/R1234yf	R449/448A	R452A	R454C
kW	kW	kW	kW

Unidad	Modelo	PVP	Dimensiones Ancho X Prof X Alto	Ventilador		Rec. Lts.	Conexiones	
				Voltaje	kW		Asp.	Liq.

4 cil. / Arranque PWS / Bomba de aceite

	17,96	18,58	15,74
25,96	19,83	20,54	17,23
	20,94	20,88	18,25
29,08	22,97	23,04	19,88
	23,02	22,64	19,61
31,58	25,25	24,95	21,35
	24,98	25,01	21,77
35,10	27,40	27,56	23,68
	27,05	27,11	23,08
39,85	29,69	29,88	25,16

Estándar	UCCN-H2000CS-2M12	12.400 €	1345 X 1550 X 825	230 v.	2 X 1,3	12	1-5/8"	3/4"
Tropic.	UCCN-T-H2000CS-2M12	14.200 €	813 X 2090 X 1800	230 v.	2 X 1,1	16	1-5/8"	3/4"
Estándar	UCCN-H2500CS-2M12	13.500 €	813 X 2090 X 1800	230 v.	2 X 1,1	12	1-5/8"	3/4"
Tropic.	UCCN-T-H2500CS-2M12	14.500 €	813 X 2090 X 1800	230 v.	2 X 1,1	16	1-5/8"	3/4"
Estándar	UCCN-H2700CS-2M12	13.900 €	813 X 2090 X 1800	230 v.	2 X 1,1	12	2-1/8"	7/8"
Tropic.	UCCN-T-H2700CS-2M12	16.800 €	813 X 3090 X 1800	230 v.	3 X 1,1	16	2-1/8"	7/8"
Estándar	UCCN-H2900CS-2M12	14.200 €	813 X 2090 X 1800	230 v.	2 X 1,1	16	2-1/8"	7/8"
Tropic.	UCCN-T-H2900CS-3T12	17.000 €	813 X 3090 X 1800	380 v.	3 X 1,1	18	2-1/8"	7/8"
Estándar	UCCN-H3001CS-2M12	15.500 €	813 X 2090 X 1800	230 v.	2 X 1,1	16	2-1/8"	7/8"
Tropic.	UCCN-T-H3001CS-3T12	18.500 €	813 X 3090 X 1800	380 v.	3 X 1,1	18	2-1/8"	7/8"

6 cil. / Arranque PWS / Bomba de aceite

	26,62	27,79	22,79
37,91	29,35	30,77	24,93
	29,82	30,97	27,61
43,47	32,41	34,35	30,04
	31,19	34,96	28,96
47,17	33,97	38,34	31,14
	37,87	38,79	32,93
	37,42	42,28	36,47

Estándar	UCCN-H3000CS-2M12	16.250 €	813 X 2090 X 1800	230 v.	2 X 1,1	16	2-1/8"	7/8"
Tropic.	UCCN-T-H3000CS-3T12	19.250 €	813 X 3090 X 1800	380 v.	3 X 1,1	18	2-1/8"	7/8"
Estándar	UCCN-H3500CS-2M12	16.500 €	813 X 2090 X 1800	230 v.	2 X 1,1	16	2-1/8"	7/8"
Tropic.	UCCN-T-H3500CS-3T12	19.500 €	813 X 3090 X 1800	380 v.	3 X 1,1	21	2-1/8"	7/8"
Estándar	UCCN-H4000CS-3T12	19.000 €	813 X 3090 X 1800	380 v.	3 X 1,1	18	2-5/8"	1-1/8"
Tropic.	UCCN-T-H4000CS-3T12	20.250 €	813 X 3090 X 1800	380 v.	3 X 1,1	21	2-5/8"	1-1/8"
Estándar	UCCN-H4500CS-3T12	19.400 €	813 X 3090 X 1800	380 v.	3 X 1,1	18	2-5/8"	1-1/8"
Estándar	UCCN-H5001CS-3T12	20.900 €	813 X 3090 X 1800	380 v.	3 X 1,1	18	2-5/8"	1-1/8"

8 cil. / Arranque PWS / Bomba de aceite

	36,27	41,10	35,16
	41,85	46,27	37,14
	45,36	49,78	40,23

Estándar	UCCN-H5000CS-3T12	22.000 €	813 X 3090 X 1800	380 v.	3 X 1,1	18	2-5/8"	1-1/8"
Estándar	UCCN-H5500CS-3T12	23.500 €	813 X 3090 X 1800	380 v.	3 X 1,1	18	3-1/8"	1-3/8"
Estándar	UCCN-H6000CS-3T12	24.000 €	813 X 3090 X 1800	380 v.	3 X 1,1	18	3-1/8"	1-3/8"

Datos de rendimiento proporcionados por los selectores del fabricante del compresor en las condiciones citadas y considerando temperatura de condensación de +45°C para unidades estándar y +40°C para unidades tropicalizadas.



UNIDADES CONDENSADORAS CON
COMPRESORES HERMÉTICOS





R134a / R513A - Alta / Media temperatura (* Tecumseh disponibles para A2L)

UNIDAD CONDENSADORA		COMPRESOR			PVP			Dimensiones		
Capilar / Obus	Recipiente / Válvula	Tipo	Marca	Hp	cc	Modelo	Embraco	Tecumseh	Secop	Prof x Ancho x Alto
UCAEBMT37HDP-C		Estándar	Embraco	1/10	3,40	EMT37HDP	471 €			450 X 350 X 245
UCAS-TL4G-C		Estándar	Secop	1/8	3,86	TL4G			453 €	450 X 350 X 245
UCAEBMT45HDR-C		Estándar	Embraco	1/8	4,00	EMT45HDR	480 €			450 X 350 X 245
UCAEBMT50HDP-C		Estándar	Embraco	1/6	4,50	EMT50HDP	486 €			450 X 350 X 245
UCAS-TL5G-C		Estándar	Secop	1/5	5,08	TL5G			456 €	450 X 350 X 245
UCAEBMT6144Z-C		Estándar	Embraco	1/5	5,20	EMT6144Z	471 €			450 X 350 X 245
UCAS-FR6G-C		Estándar	Secop	1/5	6,23	FR6G			468 €	450 X 350 X 245
UCAT-AE4425Y/N-C		Estándar	Tecumseh	1/4	6,69	AE4425Y/N		542 €		450 X 350 X 245
UCAEBMT6160Z-C		Estándar	Embraco	1/5	6,80	EMT6160Z	501 €			450 X 350 X 245
UCAS-FR7,5G-C		Estándar	Secop	1/5	6,93	FR7,5G			498 €	450 X 350 X 245
UCAEBMT6170Z-C		Estándar	Embraco	1/4-	7,70	EMT6170Z	516 €			450 X 350 X 245
UCAS-FR8,5G-C		Estándar	Secop	1/4	7,95	FR8,5G			498 €	450 X 350 X 245
UCAT-AE4430Y/N-C		Estándar	Tecumseh	1/4	8,02	AE4430Y/N		548 €		450 X 350 X 245
UCAE-NBK6170Z-C		Estándar	Embraco	1/4	8,40	NEK6170Z	527 €			450 X 350 X 245
UCAS-FR10G-C		Estándar	Secop	1/4	9,05	FR10G			524 €	450 X 350 X 245
UCAE-NEU6187Z-C		Estándar	Embraco	1/3	10	NEU6187Z	533 €			450 X 350 X 245
	UCAE-NEU6187ZR						581 €			450 X 350 X 245
UCAS-SC10G-C		Estándar	Secop	3/8	10,3	SC10G			530 €	450 X 350 X 245
	UCAS-SC10G-R								578 €	450 X 350 X 245
UCAT-AE4440Y/N-C		Estándar	Tecumseh	5/16	10,3	AE4440Y/N		554 €		450 X 350 X 245
	UCAT-AE4440Y/NR							601 €		450 X 350 X 245
UCAS-FR11G-C		Estándar	Secop	1/3	11,2	FR11G			557 €	450 X 350 X 290
	UCAS-FR11G-R								605 €	450 X 350 X 290
UCAE-NEU6210Z-C		Estándar	Embraco	1/3+	12,1	NEU6210Z	575 €			450 X 350 X 290
	UCAE-NEU6210ZR						623 €			450 X 350 X 290
UCAS-SC12G-C		Estándar	Secop	3/8	12,9	SC12G			575 €	450 X 350 X 290
	UCAS-SC12G-R								623 €	450 X 350 X 290
UCAT-AE4450Y/N-C		Estándar	Tecumseh	3/8	13,2	AE4450Y/N		605 €		450 X 350 X 290
	UCAT-AE4450Y/NR							652 €		450 X 350 X 290
UCAE-NEU6212Z-C		Estándar	Embraco	1/2-	14,3	NEU6212Z	584 €			450 X 350 X 290
	UCAE-NEU6212ZR						631 €			450 X 350 X 290



R134a / R513A - Alta/Media temperatura (* Tecumseh disponibles para A2L)

Unidades trifásicas 400v/3/50hz

UNIDAD		COMPRESOR			PVP		Dimensiones			
Capilar / Obús	Recipiente / Válvula	Tipo	Marca	Hp	cc	Modelo	Embraco	Tecumseh	Secop	Prof x Ancho x Alto
UCAT-AE4456Y/NC	UCAT-AE4456Y/NR	Estándar	Tecumseh	3/8	14,5	AE4456Y/N		617 €		450 X 350 X 290
UCAT-AE4460Y/NC	UCAT-AE4460Y/NR	Estándar	Tecumseh	3/8	15,1	AE4460Y/N		664 €		450 X 350 X 290
UCAS-SC15G-C	UCAS-SC15G-R	Estándar	Secop	1/2	15,3	SC15G		676 €	631 €	450 X 350 X 290
UCAE-NEU6214Z-C	UCAE-NEU6214Z-R	Estándar	Embraco	1/2	16,8	NEU6214Z	669 €	723 €	678 €	450 X 350 X 290
UCAE-NT6215Z-C	UCAE-NT6215Z-R	Estándar	Embraco	5/8	17,4	NT6215Z	716 €			450 X 350 X 290
UCAS-SC18G-C	UCAS-SC18G-R	Estándar	Secop	1/2	17,7	SC18G	728 €		689 €	450 X 350 X 290
UCAT-AJ4461NC	UCAT-AJ4461NR	Estándar	Tecumseh	1/2	18,3	AJ4461N	799 €	1.000 €	760 €	450 X 350 X 325
UCAT-AJ4461NTZ-C	UCAT-AJ4461NTZ-R	Estándar	Tecumseh	1/2	18,3	AJ4461N-TZ		1.072 €		450 X 350 X 325
UCAE-NT6217Z-R	UCAE-T-NT6217Z-R	Estándar	Embraco	5/8+	20,4	NT6217Z		1.018 €		450 X 350 X 325
UCAS-SC21G-R	UCAS-T-SC21G-R	Estándar	Secop	5/8	21	SC21G	879 €	1.089 €		450 X 350 X 325
UCAT-AJ4476N-R	UCAT-T-AJ4476NR	Estándar	Tecumseh	1/2	21,8	AJ4476N	942 €		862 €	590 X 450 X 325
UCAE-NT6220Z-R	UCAE-T-NT6220Z-R	Estándar	Embraco	3/4	22,4	NT6220Z		1.155 €	920 €	590 X 450 X 325
UCAT-AJ4492N-R	UCAT-T-AJ4492NR	Estándar	Tecumseh	1/2	26	AJ4492N	971 €	1.213 €		590 X 450 X 390
UCAE-NJ6220Z-R	UCAE-T-NJ6220Z-R	Estándar	Embraco	3/4	26,1	NJ6220Z	1.029 €			590 X 450 X 355
UCAE-NJ6220ZX-R	UCAE-T-NJ6220ZX-R	Estándar	Embraco	3/4	26,1	NJ6220Z		1.187 €		590 X 450 X 390
UCAE-NJ6220ZX-R	UCAE-T-NJ6220ZX-R	Estándar	Embraco	3/4	26,1	NJ6220Z		1.258 €		590 X 450 X 390
UCAE-NJ6220ZX-R	UCAE-T-NJ6220ZX-R	Estándar	Embraco	3/4	26,1	NJ6220Z		1.252 €		590 X 450 X 390
UCAE-NJ6220ZX-R	UCAE-T-NJ6220ZX-R	Estándar	Embraco	3/4	26,1	NJ6220Z		1.323 €		590 X 450 X 390
UCAE-NJ6220ZX-R	UCAE-T-NJ6220ZX-R	Estándar	Embraco	3/4	26,1	NJ6220Z	1.098 €			590 X 450 X 390
UCAE-NJ6220ZX-R	UCAE-T-NJ6220ZX-R	Estándar	Embraco	3/4	26,1	NJ6220Z	1.169 €			590 X 450 X 390
UCAE-NJ6220ZX-R	UCAE-T-NJ6220ZX-R	Estándar	Embraco	3/4	26,1	NJ6220Z	1.121 €			590 X 450 X 390
UCAE-NJ6220ZX-R	UCAE-T-NJ6220ZX-R	Estándar	Embraco	3/4	26,1	NJ6220Z	1.193 €			590 X 450 X 390



R134a / R513A / R1234YF * - Alta/Media temperatura [* Tecumseh]

Unidades trifásicas 400v/3/50hz

UNIDAD		Tipo	COMPRESOR			PVP			Dimensiones Prof x Ancho x Alto	
Capilar / Obus	Recipiente / Válvula		Marca	Hp	cc	Modelo	Embraco	Tecumseh		Scoop
	UCAT-AJ4511NR	Estándar	Tecumseh	5/8	32,7	AJ4511N		1.293 €		590 X 450 X 390
	UCAT-T-AJ4511NR	Tropicalizada	Tecumseh	5/8	32,7	AJ4511N-TZ		1.550 €		580 X 750 X 420
	UCAT-AJ4511NTZR	Estándar	Tecumseh	5/8	32,7	AJ4511N-TZ		1.350 €		590 X 450 X 390
	UCAT-T-AJ4511NTZR	Tropicalizada	Tecumseh	5/8	32,7	AJ4511N-TZ		1.607 €		580 X 750 X 420
	UCAENJ62226Z-R	Estándar	Embraco	1	34,4	NJ6226Z		1.225 €		590 X 450 X 390
	UCAE-T-NJ62226Z-R	Tropicalizada	Embraco	1	34,4	NJ6226Z		1.482 €		580 X 750 X 420
	UCAENJ62226ZX-R	Estándar	Embraco	1	34,4	NJ6226ZX 3Ph		1.281 €		590 X 450 X 390
	UCAE-T-NJ62226ZX-R	Tropicalizada	Embraco	1	34,4	NJ6226ZX 3Ph		1.538 €		580 X 750 X 420
	UCAT-AJ4513N	Estándar	Tecumseh	1-1/4	34,5	AJ4513N		1.293 €		590 X 450 X 390
	UCAT-T-AJ4513N	Tropicalizada	Tecumseh	1-1/4	34,5	AJ4513N		1.550 €		580 X 750 X 420
	UCAT-AJ4513NTZR	Estándar	Tecumseh	1-1/4	34,5	AJ4513N-TZ		1.403 €		590 X 450 X 390
	UCAT-T-AJ4513NTZR	Tropicalizada	Tecumseh	1-1/4	34,5	AJ4513N-TZ		1.660 €		580 X 750 X 420
	UCAT-FH4518NR	Estándar	Tecumseh	1-1/2	48,5	FH4518N		1.947 €		580 X 750 X 420
	UCAT-T-FH4518NR	Tropicalizada	Tecumseh	1-1/2	48,5	FH4518N		2.015 €		580 X 750 X 420
	UCAT-FH4518NXG-R	Estándar	Tecumseh	1-1/2	48,5	FH4518N-XG		1.921 €		580 X 750 X 420
	UCAT-T-FH4518NXG-R	Tropicalizada	Tecumseh	1-1/2	48,5	FH4518N-XG		1.989 €		580 X 750 X 420
	UCAT-FH4525NR	Estándar	Tecumseh	2	63	FH4525N		2.012 €		834 X 700 X 395
	UCAT-T-FH4525NR	Tropicalizada	Tecumseh	2	63	FH4525N		2.113 €		834 X 700 X 395
	UCAT-FH4525NXG-R	Estándar	Tecumseh	2	63	FH4525N-XG		2.037 €		834 X 700 X 395
	UCAT-T-FH4525NXG-R	Tropicalizada	Tecumseh	2	63	FH4525N-XG		2.098 €		834 X 700 X 395
	UCAT-AG4528NR	Estándar	Tecumseh	2-1/4	90,2	AG4528N		2.389 €		834 X 700 X 395
	UCAT-T-AG4528NR	Tropicalizada	Tecumseh	2-1/4	90,2	AG4528N		2.471 €		834 X 700 X 395
	UCAT-AG4534NR	Estándar	Tecumseh	2-1/2	101	AG4534N		2.389 €		834 X 700 X 395
	UCAT-T-AG4534NR	Tropicalizada	Tecumseh	2-1/2	101	AG4534N		2.471 €		1034 X 700 X 470
	UCAT-AG4537NR	Estándar	Tecumseh	3	113	AG4537N		2.471 €		1034 X 700 X 470
	UCAT-T-AG4537NR	Tropicalizada	Tecumseh	3	113	AG4537N		2.586 €		1034 X 700 X 470
	UCAT-AG4543NR	Estándar	Tecumseh	3-1/2	124	AG4543N		2.784 €		1034 X 700 X 470
	UCAT-T-AG4543NR	Tropicalizada	Tecumseh	3-1/2	124	AG4543N		2.941 €		1034 X 700 X 470
	UCAT-AG4547NR	Estándar	Tecumseh	4	135	AG4547N		2.941 €		1034 X 700 X 470
	UCAT-T-AG4547NR	Tropicalizada	Tecumseh	4	135	AG4547N		4.288 €		1400 X 930 X 770



R448-9A/R452A/R404A/R454C* / R455A* - Alta/Media temperatura (* Tecumseh)

Unidades trifásicas 400v/3/50hz

UNIDAD		COMPRESOR			PVP			Dimensiones		
Capilar / Obús	Recipiente / Válvula	Tipo	Marca	Hp	cc	Modelo	Embraco	Tecumseh	Secop	Prof x Ancho x Alto
UCAE-BVT6144GK-C		Estándar	Embraco	1/6	3,97	EMT6144GK	487 €			450 X 350 X 245
UCAT-AE4425Z/P-C		Estándar	Tecumseh	1/5	4,24	AE4425Z/P		556 €		450 X 350 X 245
UCAE-BVT6152GK-C		Estándar	Embraco	1/5	4,5	EMT6152GK	496 €			450 X 350 X 245
UCAT-AE4430Z/P-C		Estándar	Tecumseh	1/4	5,16	AE4430Z/P		563 €		450 X 350 X 290
UCAE-BVT6165GK-C		Estándar	Embraco	1/4	5,2	EMT6165GK	534 €			450 X 350 X 290
UCAE-NEK6165GK-C		Estándar	Embraco	1/4	6,2	NEK6165GK	548 €			450 X 350 X 290
UCAT-AE4440Z/P-C		Estándar	Tecumseh	1/4	6,69	AE4440Z/P		569 €		450 X 350 X 290
UCAE-NEK6181GK-C		Estándar	Embraco	1/4+	7,28	NEK6181GK	571 €			450 X 350 X 290
UCAE-NEU6210GK-C		Estándar	Embraco	1/3	7,28	NEU6210GK	577 €			450 X 350 X 290
	UCAE-NEU6210GK-R	Estándar	Embraco	1/3	7,28	NEU6210GK	648 €			450 X 350 X 290
	UCAE-NEU6212GK-R	Estándar	Embraco	1/3	8,78	NEU6212GK	657 €			450 X 350 X 290
	UCAE-T-NEU6212GK-R	Tropicalizada	Embraco	1/3	8,78	NEU6212GK	707 €			450 X 350 X 290
	UCAT-AE4450Z/P-R	Estándar	Tecumseh	3/8	8,85	AE4450Z/P		681 €		450 X 350 X 290
	UCAT-T-AE4450Z/P-R	Tropicalizada	Tecumseh	3/8	8,85	AE4450Z/P		731 €		450 X 350 X 325
	UCAS-SC10MLX-R	Estándar	Secop	3/8	10,3	SC10MLX			737 €	450 X 350 X 325
	UCAS-T-SC10MLX-R	Tropicalizada	Secop	3/8	10,3	SC10MLX			800 €	450 X 350 X 355
	UCAT-AE4460Z/P-R	Estándar	Tecumseh	1/2	10,3	AE4460Z/P		760 €		450 X 350 X 325
	UCAT-T-AE4460Z/P-R	Tropicalizada	Tecumseh	1/2	10,3	AE4460Z/P		823 €		450 X 350 X 355
	UCAT-AE4470Z/P-R	Estándar	Tecumseh	1/3	12	AE4470Z/P		883 €		590 X 450 X 355
	UCAT-T-AE4470Z/P-R	Tropicalizada	Tecumseh	1/3	12	AE4470Z/P		941 €		590 X 450 X 390
	UCAE-NEU6215GK-R	Estándar	Embraco	1/2	12,1	NEU6215GK	794 €			590 X 450 X 355
	UCAE-T-NEU6215GK-R	Tropicalizada	Embraco	1/2	12,1	NEU6215GK	852 €			590 X 450 X 390
	UCAS-SC12MLX-R	Estándar	Secop	1/2	12,9	SC12MLX			805 €	590 X 450 X 355
	UCAS-T-SC12MLX-R	Tropicalizada	Secop	1/2	12,9	SC12MLX			864 €	590 X 450 X 390



R448-9A/R452A/R404A/R454C* / R455A* - Alta/Media temperatura (*Tecumseh)

Unidades trifásicas 400v/3/50hz

UNIDAD		COMPRESOR			PVP			Dimensiones		
Capilar / Obús	Recipiente / Válvula	Tipo	Marca	Hp	cc	Modelo	Embraco	Tecumseh	Secop	Prof x Ancho x Alto
	UCAE-NEU6217GKR	Estándar	Embraco	5/8	14,3	NEK6217GK	865 €			590 X 450 X 355
	UCAE-T-NEU6217GKR	Tropicalizada					923 €			590 X 450 X 390
	UCAE-NT6220GKR	Estándar	Embraco	5/8+	14,3	NT6220GK	948 €			590 X 450 X 355
	UCAE-T-NT6220GKR	Tropicalizada					1.006 €			590 X 450 X 390
	UCAT-AJ4480P-R	Estándar				AJ4480Z		1.187 €		590 X 450 X 390
	UCAT-T-AJ4480P-R	Tropicalizada						1.258 €		590 X 450 X 390
	UCAT-AJ4480PTZR	Estándar	Tecumseh	5/8	15,2	AJ4480Z-TZ		1.189 €		590 X 450 X 390
	UCAT-T-AJ4480PTZR	Tropicalizada						1.261 €		590 X 450 X 390
	UCAS-SC15MLX-R	Estándar	Secop	5/8	15,3	SC15MLX			887 €	590 X 450 X 390
	UCAS-T-SC15MLX-R	Tropicalizada							959 €	590 X 450 X 390
	UCAE-NT6222GKR	Estándar	Embraco	3/4	17,4	NT6222GK	1.038 €			590 X 450 X 390
	UCAE-T-NT6222GKR	Tropicalizada					1.110 €			590 X 450 X 390
	UCAS-SC18MLX-R	Estándar	Secop	7/8	17,7	SC18MLX			911 €	590 X 450 X 390
	UCAS-T-SC18MLX-R	Tropicalizada							982 €	590 X 450 X 390
	UCAT-AJ4510P-R	Estándar				AJ4510Z		1.145 €		590 X 450 X 390
	UCAT-T-AJ4510P-R	Tropicalizada						1.216 €		590 X 450 X 390
	UCAT-AJ4510PTZR	Estándar	Tecumseh	3/4	18,3	AJ4510Z-TZ		1.249 €		590 X 450 X 390
	UCAT-T-AJ4510PTZR	Tropicalizada						1.320 €		590 X 450 X 390
	UCAE-NT6224GKR	Estándar	Embraco	1	20,4	NT6224GK	1.065 €			590 X 450 X 390
	UCAE-T-NT6224GKR	Tropicalizada	Embraco	1	20,4		1.136 €			590 X 450 X 390
	UCAE-NU9226GKR	Estándar	Embraco	1	21,7	NU9226GK	1.124 €			590 X 450 X 390
	UCAE-T-NU9226GKR	Tropicalizada	Embraco	1	21,7		1.196 €			590 X 450 X 390
	UCAE-NU9226GS-R	Estándar	Embraco	1	21,7	NU9226GS 3Ph	1.133 €			590 X 450 X 390
	UCAE-T-NU9226GS-R	Tropicalizada	Embraco	1	21,7		1.204 €			590 X 450 X 390
	UCAE-NT6226GKR	Estándar	Embraco	1	22,4	NT6226GK	1.083 €			590 X 450 X 390
	UCAE-T-NT6226GKR	Tropicalizada	Embraco	1	22,4		1.154 €			590 X 450 X 390



R448-9A/R452A/R404A/R454C* / R455A* - Alta / Media temperatura (* Tecumseh)

Unidades trifásicas 400v/3/50hz

UNIDAD		COMPRESOR		PVP		Dimensiones			
Capilar / Obús	Recipiente / Válvula	Marca	Hp	cc	Modelo	Embraço	Tecumseh	Scoop	Prof x Ancho x Alto
	UCAT-AJ4513P-R	Tecumseh	1	24,2	AJ4513P		1.151 €		590 X 450 X 390
	UCAT-T-AJ4513P-R	Tecumseh					1.222 €		590 X 450 X 390
	UCAT-AJ4513PTZ-R	Tecumseh			AJ4513P-TZ		1.234 €		590 X 450 X 390
	UCAT-T-AJ4513PTZ-R	Tecumseh					1.305 €		590 X 450 X 390
	UCAT-AJ4517P-R	Tecumseh	1-1/4	26	AJ4517P		1.228 €		590 X 450 X 390
	UCAT-T-AJ4517P-R	Tecumseh					1.299 €		590 X 450 X 390
	UCAT-AJ4517PTZ-R	Tecumseh			AJ4517P-TZ		1.323 €		590 X 450 X 390
	UCAT-T-AJ4517PTZ-R	Tecumseh					1.394 €		590 X 450 X 390
	UCAE-NJ9232GK-R	Embraço	1-1/4	26,2	NJ9232GK		1.181 €		590 X 450 X 390
	UCAE-NJ9232GK-R	Embraço					1.252 €		590 X 450 X 390
	UCAE-T-NJ9232GS-R	Embraço			NJ9232GS 3Ph		1.201 €		590 X 450 X 390
	UCAE-T-NJ9232GS-R	Embraço					1.273 €		591 X 450 X 390
	UCAE-NJ9238GK-R	Embraço	1-1/2	32,7	NJ9238GK		1.258 €		590 X 450 X 390
	UCAE-T-NJ9238GK-R	Embraço					1.461 €		580 X 750 X 420
	UCAE-NJ9238GS-R	Embraço			NJ9238GS 3Ph		1.284 €		590 X 450 X 390
	UCAE-TNJ9238GS-R	Embraço					1.488 €		580 X 750 X 420
	UCAT-AJ4519P-R	Tecumseh	1-1/2	34,5	AJ4519P		1.308 €		590 X 450 X 390
	UCAT-T-AJ4519P-R	Tecumseh					1.512 €		580 X 750 X 420
	UCAT-AJ4519PTZ-R	Tecumseh			AJ4519P-TZ		1.332 €		590 X 450 X 390
	UCAT-T-AJ4519PTZ-R	Tecumseh					1.536 €		580 X 750 X 420
	UCAT-FH4522P-R	Tecumseh	1-3/4	39,6	FH-4522P		2.054 €		580 X 750 X 420
	UCAT-T-FH4522P-R	Tecumseh					2.104 €		834 X 700 X 395
	UCAT-FH4522PXG-R	Tecumseh			FH-4522P-XG		2.018 €		580 X 750 X 420
	UCAT-T-FH4522PXG-R	Tecumseh					2.069 €		580 X 750 X 420



R448-9A/R452A/R404A/R454C* /R455A* - Alta/Media temperatura (* Tecumseh)

Unidades trifásicas 400v/3/50hz

UNIDAD		COMPRESOR			PVP		Dimensiones		
Capilar / Obús	Recipiente / Válvula	Marca	Hp	cc	Modelo	Embraco	Tecumseh	Scoop	Prof x Ancho x Alto
Tipo		Marca		Hp		cc		Modelo	
UCAT-FH4524P-R	Estándar	Tecumseh	2	43,3	FH-4524P		1.983 €		580 X 750 X 420
UCAT-T-FH4524P-R	Tropicalizada						2.033 €		834 X 700 X 395
UCAT-FH4524PXG-R	Estándar	Tecumseh	2	43,3	FH-4524P-XG		1.888 €		580 X 750 X 420
UCAT-T-FH4524PXG-R	Tropicalizada						1.938 €		834 X 700 X 395
UCAT-FH4532P-R	Estándar	Tecumseh	2-1/2	50,6	FH-4532P		2.066 €		834 X 700 X 395
UCAT-T-FH4532P-R	Tropicalizada						2.128 €		834 X 700 X 395
UCAT-FH4532PXG-R	Estándar	Tecumseh	2-1/2	50,6	FH-4532P-XG		1.994 €		834 X 700 X 395
UCAT-T-FH4532PXG-R	Tropicalizada						2.057 €		834 X 700 X 395
UCAT-FH4538P-R	Estándar	Tecumseh	3	63	FH-4538P		2.200 €		834 X 700 X 395
UCAT-T-FH4538P-R	Tropicalizada						2.283 €		1120 X 760 X 570
UCAT-FH4538PXG-R	Estándar	Tecumseh	3	63	FH-4538P-XG		2.155 €		834 X 700 X 395
UCAT-T-FH4538PXG-R	Tropicalizada						2.239 €		1120 X 760 X 570
UCAT-AG4546P-R	Estándar	Tecumseh	4	90,2	AG4546P		2.465 €		1120 X 760 X 570
UCAT-T-AG4546P-R	Tropicalizada						2.581 €		1120 X 760 X 570
UCAT-AG4553P-R	Estándar	Tecumseh	4-1/2	101	AG4553P		2.494 €		1120 X 760 X 570
UCAT-T-AG4553P-R	Tropicalizada						2.610 €		1120 X 760 X 570
UCAT-AG4561P-R	Estándar	Tecumseh	5	113	AG4561P		2.746 €		1120 X 760 X 570
UCAT-T-AG4561P-R	Tropicalizada						2.903 €		1120 X 760 X 570
UCAT-AG4568P-R	Estándar	Tecumseh	6	124	AG4568P		2.903 €		1120 X 760 X 570
UCAT-T-AG4568P-R	Tropicalizada						4.250 €		1400 X 930 X 770
UCAT-AG4573P-R	Estándar	Tecumseh	6-1/2	135	AG4573P		4.291 €		1400 X 930 X 770
UCAT-T-AG4573P-R	Tropicalizada						4.357 €		1400 X 930 X 770
UCAT-AG4581P-R	Estándar	Tecumseh	7	145	AG4581P		4.529 €		1400 X 930 X 770
UCAT-T-AG4581P-R	Tropicalizada						4.616 €		1400 X 930 X 770



R448-9A/R452A/R404A/R454C*/R455A* - Baja temperatura (* Tecumseh)

UNIDAD		Tipo		COMPRESOR			PVP			Dimensiones
Capilar / Obús	Recipiente / Válvula	Marca	Hp	cc	Modelo	Embraco	Tecumseh	Secop	Prof x Ancho x Alto	
UCAEEMT2117GK-C		Embraco	1/5	4,5	EMT2117GK	511 €			450 X 350 X 245	
UCAT-AE2410P/Z-C		Tecumseh	1/4	5,02	AE2410P/Z		511 €		450 X 350 X 245	
UCAEEMT2121GK-C		Embraco	1/4+	5,2	EMT2121GK	511 €			450 X 350 X 245	
UCAEEMT2125GK-C		Embraco	1/3	5,96	NEU2125GK	514 €			450 X 350 X 245	
UCAE-NEU2125GK-C		Embraco	1/3	6,2	NEU2125GK	603 €			450 X 350 X 245	
UCAS-FR6CL-C		Secop	1/5	6,23	FR6CL			511 €	450 X 350 X 245	
UCAT-AE2415P/Z-C		Tecumseh	1/3	7,3	AE2415P/Z		591 €		450 X 350 X 245	
UCAE-NEK2130GK-C		Embraco	1/3+	7,4	NEK2130GK	547 €			450 X 350 X 245	
UCAS-FR8,5CL-C		Secop	1/4	7,95	FR8,5CL			566 €	450 X 350 X 290	
UCAE-NEK2140GK-C		Embraco	1/2-	8,78	NEU2140GK	596 €			450 X 350 X 290	
UCAT-AE2420P/Z-C		Tecumseh	3/8	9,35	AE2420P/Z		639 €		450 X 350 X 290	
UCAS-FR10CL-C		Secop	3/8	10,3	FR10CL			598 €	450 X 350 X 290	
UCAT-AE2425P/Z-C		Tecumseh	3/8	12	AE2425P/Z		719 €		450 X 350 X 325	
UCAE-NEK2155GK-C	UCAT-AE2425P/Z-R	Embraco	5/8	12,1	NEU2155GK	692 €	790 €		450 X 350 X 325	
	UCAE-NEK2155GK-R					763 €			450 X 350 X 325	
UCAS-SC12CLX2-C		Secop	3/8	12,9	SC12CLX2			733 €	450 X 350 X 355	
	UCAS-SC12CLX2-R							804 €	450 X 350 X 355	
UCAE-NEK2168GK-C		Embraco	3/4	14,3	NEU2168GK	761 €			450 X 350 X 355	
	UCAE-NEK2168GK-R					832 €			450 X 350 X 355	



R448-9A/R452A/R404A/R454C* / R455A* - Baja temperatura (* Tecumseh)

Unidades trifásicas 400v/3/50hz

UNIDAD		COMPRESOR			PVP		Dimensiones			
Capilar / Obús	Recipiente / Válvula	Tipo	Marca	Hp	cc	Modelo	Embraço	Tecumseh	Secop	Prof x Ancho x Alto
UCAT-AJ2428P-C			Tecumseh	1/2	15,2	AJ2428P		1.019 €		450 X 350 X 355
UCAT-AJ2428PTZ-C			Tecumseh	1/2	15,2	AJ2428P-TZ		1.090 €		450 X 350 X 355
								1.152 €		450 X 350 X 355
								1.223 €		450 X 350 X 355
UCAS-SC15CLX2-C			Secop	1/2	15,3	SC15CLX-2			897 €	590 X 450 X 355
										590 X 450 X 355
UCAE-NEU2178GK-C			Embraço	3/4	16,8	NEU2178GK	826 €			590 X 450 X 355
							897 €			590 X 450 X 355
		Estándar	Secop	1/2	17,7	SC18CLX-2			871 €	590 X 450 X 355
		Tropicalizada							929 €	590 X 450 X 390
		Estándar	Tecumseh	5/8	18,3	AJ2432P		1.152 €		590 X 450 X 355
		Tropicalizada								590 X 450 X 390
		Estándar	Embraço	1	20,4	NT2180GK	1.029 €			590 X 450 X 390
		Tropicalizada					1.101 €			590 X 450 X 390
		Estándar	Secop	5/8	21	SC21CLX-2			941 €	590 X 450 X 390
		Tropicalizada							1.012 €	590 X 450 X 390
		Estándar	Embraço	1-1/4	22,4	NT2192GK	1.041 €			590 X 450 X 390
		Tropicalizada					1.113 €			590 X 450 X 390
		Estándar	Tecumseh	3/4	26,2	AJ2446P		1.231 €		590 X 450 X 390
		Tropicalizada						1.308 €		590 X 450 X 390
		Estándar	Embraço	1-1/4	26,2	AJ2446P-TZ		1.252 €		590 X 450 X 390
		Tropicalizada						1.329 €		590 X 450 X 390
		Estándar	Embraço	1-1/4	26,2	NJ2192GK/J	1.092 €			590 X 450 X 390
		Tropicalizada					1.169 €			590 X 450 X 390
		Estándar	Embraço	1-1/4	26,2	NJ2192GS 3Ph	1.136 €			590 X 450 X 390
		Tropicalizada					1.213 €			591 X 450 X 390



R448-9A/R452A/R404A/R454C* / R455A* - Baja temperatura (* Tecumseh)

Unidades trifásicas 400v/3/50hz

UNIDAD		COMPRESOR			PVP			Dimensiones		
Capilar / Obús	Recipiente / Válvula	Tipo	Marca	Hp	cc	Modelo	Embraco	Tecumseh	Secop	Prof x Ancho x Alto
	UCAE-NT2212GKR	Estándar	Embraco	1-1/4	27,8	NT2212GK	1.109 €			590 X 450 X 390
	UCAE-T-NT2212GKR	Tropicalizada					1.181 €			590 X 450 X 390
	UCAE-NJ2212GKR	Estándar	Embraco	1-1/2	34,4	NJ2212GK/J	1.178 €			590 X 450 X 390
	UCAE-T-NJ2212GKR	Tropicalizada					1.249 €			580 X 750 X 390
	UCAE-NJ2212GSR	Estándar	Embraco	1-1/2	34,4	NJ2212GS 3Ph	1.231 €			590 X 450 X 390
	UCAE-T-NJ2212GSR	Tropicalizada					1.302 €			582 X 750 X 390
	UCAT-AJ2464P-R	Estándar	Tecumseh	1-1/4	34,5	AJ2464P		1.246 €		590 X 450 X 390
	UCAT-T-AJ2464P-R	Tropicalizada						1.317 €		580 X 750 X 390
	UCAT-AJ2464PTZ-R	Estándar	Tecumseh	1-1/4	34,5	AJ2464P-TZ		1.281 €		590 X 450 X 390
	UCAT-T-AJ2464PTZ-R	Tropicalizada						1.353 €		580 X 750 X 390
	UCAE-NJX2219GKR	Estándar	Embraco	2	37,9	NJX2219GK	1.409 €			590 X 450 X 390
	UCAE-T-NJX2219GKR	Tropicalizada					1.480 €			580 X 750 X 390
	UCAE-NJX2219GSR	Estándar	Embraco	2	37,9	NJX2219GS 3Ph	1.450 €			590 X 450 X 390
	UCAE-T-NJX2219GSR	Tropicalizada					1.450 €			580 X 750 X 390
	UCAT-FH2480P-R	Estándar	Tecumseh	1-3/4	54,3	FH-2480P		1.764 €		590 X 450 X 390
	UCAT-T-FH2480P-R	Tropicalizada						1.891 €		580 X 750 X 420
	UCAT-FH2480PXG-R	Estándar	Tecumseh	1-3/4	54,3	FH-2480P-XG		1.741 €		590 X 450 X 390
	UCAT-T-FH2480PXG-R	Tropicalizada						1.867 €		580 X 750 X 420
	UCAT-FH2511P-R	Estándar	Tecumseh	2-1/2	68	FH-2511P		2.027 €		580 X 750 X 420
	UCAT-T-FH2511P-R	Tropicalizada						2.077 €		834 X 700 X 395
	UCAT-FH2511PXG-R	Estándar	Tecumseh	2-1/2	68	FH-2511P-XG		1.894 €		580 X 750 X 420
	UCAT-T-FH2511PXG-R	Tropicalizada						1.944 €		834 X 700 X 395
	UCAT-AG2516P-R	Estándar	Tecumseh	3-1/2	113	AG2516P		2.460 €		834 X 700 X 395
	UCAT-T-AG2516P-R	Tropicalizada						2.540 €		1034 X 700 X 470
	UCAT-AG2522P-R	Estándar	Tecumseh	4	135	AG2522P		2.554 €		1034 X 700 X 470
	UCAT-T-AG2522P-R	Tropicalizada						2.668 €		1034 X 700 X 470
	UCAT-AG2525P-R	Estándar	Tecumseh	4-1/2	145	AG2525P		2.682 €		1034 X 700 X 470
	UCAT-T-AG2525P-R	Tropicalizada						2.836 €		1034 X 700 X 470



UNIDADES CONDENSADORAS BAJA SONORIDAD CON COMPRESOR TECUMSEH



Unidades condensadoras carrozadas baja sonoridad **MEDIA** temperatura c/ compresor TECUMSEH



Características comunes

- Presostato de alta y baja + línea de líquido c/ filtro y visor
- Válvulas externas de aspiración y líquido
- Cableado a bornero de todos los elementos



Media temp.	
R452A - Watts.	
T.E.-5°C	T.E.-10°C

MINI-UNIDADES CONDENSADORAS HFC (disponibles A2L) Idóneas para hostelería

Modelo	Hp	PVP	Conexiones		Medidas - cm			dB(A) 10mt
			Aspiración	Líquido	A	B	H	

366	299	UACT-AE4425Z	1/6	2.015 €	3/8"	1/4"	42	55	39	27
480	396	UACT-AE4430Z	1/4	2.024 €	3/8"	1/4"	42	55	39	31,5
677	559	UACT-AE4440Z	1/4+	2.030 €	3/8"	1/4"	42	55	39	35
826	675	UACT-AE4450Z	1/3	2.138 €	3/8"	1/4"	42	55	39	38
992	810	UACT-AE4460Z	1/2	2.193 €	3/8"	1/4"	42	55	39	38
1155	995	UACT-AE4470P	5/8	2.312 €	3/8"	1/4"	42	55	39	39
1440	1220	UACT-HGA4480Z*	3/4	2.407 €	1/2"	3/8"	42	55	39	37
1601	1348	UACT-HGA4492Z*	1,00	2.426 €	1/2"	3/8"	42	55	39	38
1846	1400	UACT-HGA4512Z*	1,25	2.451 €	1/2"	3/8"	42	55	39	38

Equipamiento estándar específico

- Caracasa inoxidable accesible por cualquier lado
- Condensador con tratamiento de cataforesis anticorrosión
- Novedoso diseño modular apilable hasta 3 alturas con perfecta estabilidad
- Ventiladores EC de bajo consumo
- Doble velocidad de condensación controlada por presión o temperatura
- Compresor rotativo con factor COP 3W/W en unidades marcadas con asterisco*



Media temp.	
R448-9A - Watts.	
T.E.-5°C	T.E.-10°C

UNIDADES CONDENSADORAS COMPACTAS HFC / A2L

Modelo	Hp	PVP	Conexiones		Medidas - cm			dB(A) 10mt
			Aspiración	Líquido	A	B	H	

1695	1422	UACT-AJ4510P	1,00	3.063 €	1/2"	3/8"	91	63	51	38
1695	1422	UACT-AJ4510P-TZ	1,00	3.069 €	1/2"	3/8"	91	63	51	38
2000	1720	UACT-AJ9513P	1,10	3.262 €	1/2"	3/8"	91	63	51	39
2000	1720	UACT-AJ9513P-TZ	1,10	3.259 €	1/2"	3/8"	91	63	51	39
2550	2145	UACT-AJ4517P	1,20	3.301 €	1/2"	3/8"	91	63	51	39
2550	2145	UACT-AJ4517P-TZ	1,20	3.331 €	1/2"	3/8"	91	63	51	39
3245	2735	UACT-AJ4519P	1,50	3.387 €	1/2"	3/8"	91	63	51	47
3245	2735	UACT-AJ4519P-TZ	1,50	3.447 €	1/2"	3/8"	91	63	51	47
3360	2845	UACT-FH4522P	1,75	3.622 €	5/8"	3/8"	91	63	51	47
3360	2845	UACT-FH4522P-XG	1,75	3.615 €	5/8"	3/8"	91	63	51	47
3565	2959	UACT-FH4524P	2,00	3.982 €	5/8"	3/8"	91	63	51	47
3565	2959	UACT-FH4524P-XG	2,00	3.973 €	5/8"	3/8"	91	63	51	47
5092	4221	UACT-FH4532P	2,50	4.128 €	5/8"	3/8"	91	63	51	47
5092	4221	UACT-FH4532P-XG	2,50	4.111 €	5/8"	3/8"	91	63	51	47
6003	5021	UACT-FH4538P	3,00	4.713 €	5/8"	1/2"	91	63	51	50
6003	5021	UACT-FH4538P-XG	3,00	4.799 €	5/8"	1/2"	91	63	51	50

Equipamiento estándar específico

- Recipiente de líquido c/válvula de seguridad
- Ventiladores EC de bajo consumo
- Doble velocidad de condensación controlada por presión o temperatura
- Inversión de ventiladores para limpieza de condensador

Unidades trifásicas



Media temp.	
R448-9A - Watts.	
T.E.-5°C	T.E.-10°C

UNIDADES CONDENSADORAS TROPICALIZADAS HFC / A2L

Modelo	Hp	PVP	Conexiones		Medidas - cm			dB(A) 10mt
			Aspiración	Líquido	A	B	H	

6490	5439	UACT-4544P-XG	3,00	5.983 €	5/8"	1/2"	120	47	110	42
7365	6021	UACT-4546P	4,00	6.497 €	7/8"	1/2"	120	47	110	42
7775	6322	UACT-4553P	4,50	6.803 €	7/8"	5/8"	120	47	110	45
9021	7384	UACT-4561P	5,00	7.538 €	1-1/8"	5/8"	120	47	142	45
10452	8821	UACT-4568P	6,00	7.683 €	1-1/8"	5/8"	120	47	142	47
10736	9673	UACT-4573P	6,25	7.814 €	1-1/8"	5/8"	120	70	142	48
11156	10071	UACT-4581P	7,00	7.961 €	1-1/8"	5/8"	120	70	142	50

Equipamiento estándar específico

- Recipiente de líquido c/válvula de seguridad
- Condensador tropicalizado de alto rendimiento
- Ventiladores AC 6 polos (EC opcionales)
- Antivibradores descarga y aspiración

Unidades trifásicas





Características comunes

Presostato de alta y baja + línea de líquido c/filtro y visor
Válvulas externas de aspiración y líquido
Cableado a bornero de todos los elementos



MINI-UNIDADES CONDENSADORAS HFC (disponibles A2L) Idóneas para hostelería

Baja temp.
R452A - Watts.
Temp. Ev. - 25 °C

	Modelo	Hp	PVP	Conexiones		Medidas - cm			dB(A) 10mt
				Aspiración	Líquido	A	B	H	
236	UACT-AE2410Z	1/4	2.022 €	3/8"	1/4"	42	55	39	29
366	UACT-AE2415Z	1/4	2.049 €	3/8"	1/4"	42	55	39	33
455	UACT-AE2420Z	1/3+	2.135 €	3/8"	1/4"	42	55	39	37
561	UACT-AE2425Z	1/2	2.200 €	3/8"	1/4"	42	55	39	39
685	UACT-AE2430Z	1/2	2.407 €	3/8"	1/4"	42	55	39	40
731	UACT-AE2432P	3/4	2.429 €	3/8"	5/16"	42	55	39	41
800	UACT-HGA2432Z *	1,00	2.440 €	1/2"	3/8"	42	55	39	39
1031	UACT-HGA2436Z *	1,25	2.615 €	1/2"	3/8"	42	55	39	40



Equipamiento estándar específico

Caracasa inoxidable accesible por cualquier lado
Condensador con tratamiento de cataforesis anticorrosión
Novedoso diseño modular apilable hasta 3 alturas con perfecta estabilidad
Ventiladores EC de bajo consumo
Doble velocidad de condensación controlada por presión o temperatura
Compresor rotativo con factor COP 3W/W en unidades marcadas con asterisco*

UNIDADES CONDENSADORAS COMPACTAS HFC / A2L

Baja temp.
R448-9A - Watts.
Temp. Ev. - 25 °C

	Modelo	Hp	PVP	Conexiones		Medidas - cm			dB(A) 10mt
				Aspiración	Líquido	A	B	H	
1411	UACT-AJ2464P	1,50	3.108 €	5/8"	3/8"	91	63	51	35
1411	UACT-AJ2464P-TZ	1,50	3.130 €	5/8"	3/8"	91	63	51	35
1918	UACT-FH2480P	2,00	3.369 €	5/8"	3/8"	91	63	51	35
1918	UACT-FH2480P-XG	2,00	3.343 €	5/8"	3/8"	91	63	51	37
2811	UACT-FH2511P	3,00	3.727 €	5/8"	1/2"	91	63	51	37
2811	UACT-FH2511P-XG	3,00	3.711 €	5/8"	1/2"	91	63	51	37
3311	UACT-AG2513P	3,70	3.882 €	7/8"	1/2"	91	63	51	43
3718	UACT-AG2516P	4,00	4.044 €	7/8"	1/2"	91	63	51	43
5001	UACT-AG2522P	5,00	4.103 €	1-1/8"	1/2"	91	63	51	43



Equipamiento estándar específico

Recipiente de líquido c/válvula de seguridad
Ventiladores EC de bajo consumo
Doble velocidad de condensación controlada por presión o temperatura
Inversión de ventiladores para limpieza de condensador

Unidades trifásicas

UNIDADES CONDENSADORAS TROPICALIZADAS HFC / A2L

Baja temp.
R448-9A - Watts.
Temp. Ev. - 25 °C

	Modelo	Hp	PVP	Conexiones		Medidas - cm			dB(A) 10mt
				Aspiración	Líquido	A	B	H	
5545	UACT-AG2525P	6	5.366 €	7/8"	5/8"	120	47	110	44

Equipamiento estándar específico

Recipiente de líquido c/válvula de seguridad
Condensador tropicalizado de alto rendimiento
Ventiladores AC 6 polos (EC opcionales)
Antivibradores descarga y aspiración

Unidades trifásicas



Unidades condensadoras carrozadas baja sonoridad **MEDIA** temperatura c/compresor TECUMSEH



Características comunes

- Presostato de alta y baja + línea de líquido c/filtro y visor
- Válvulas externas de aspiración y líquido
- Cableado a bornero de todos los elementos



MINI-UNIDADES CONDENSADORAS HFC (disponibles A2L) Idóneas para hostelería

Media temp. R134a - Watts.		Modelo	Hp	PVP	Conexiones		Medidas - cm			dB(A) 10mt
T.E.-5°C	T.E.-10°C				Aspiración	Líquido	A	B	H	
400	320	UACT-AE4425Y	1/4-	1.914 €	3/8"	1/4"	42	55	39	27
500	400	UACT-AE4430Y	1/4+	2.024 €	3/8"	1/4"	42	55	39	28
649	511	UACT-AE4440Y	1/3	2.070 €	3/8"	1/4"	42	55	39	29
845	649	UACT-AE4450Y	3/8+	2.138 €	3/8"	1/4"	42	55	39	33
900	700	UACT-AE4456Y	1/2-	2.193 €	3/8"	1/4"	42	55	39	39
958	757	UACT-AE4460Y	1/2+	2.309 €	3/8"	1/4"	42	55	39	33
740	602	UACT-HGA4445Y*	1/3	2.407 €	3/8"	5/16"	42	55	39	39
871	714	UACT-HGA4450Y*	1/2	2.426 €	1/2"	3/8"	42	55	39	39
950	767	UACT-HGA4460Y*	5/8	2.451 €	1/2"	3/8"	42	55	39	39
1235	1000	UACT-HGA4476Y*	3/4	2.456 €	1/2"	3/8"	42	55	39	39



Equipamiento estándar específico

- Caracasa inoxidable accesible por cualquier lado
- Condensador con tratamiento de cataforesis anticorrosión
- Novedoso diseño modular apilable hasta 3 alturas con perfecta estabilidad
- Ventiladores EC de bajo consumo
- Doble velocidad de condensación controlada por presión o temperatura
- Compresor rotativo con factor COP 3W/W en unidades marcadas con asterisco*

UNIDADES CONDENSADORAS COMPACTAS HFC / A2L

Media temp. R134a - Watts.		Modelo	Hp	PVP	Conexiones		Medidas - cm			dB(A) 10mt
T.E.-5°C	T.E.-10°C				Aspiración	Líquido	A	B	H	
1465	1185	UACT-AJ4492N	3/4	2.895 €	1/2"	3/8"	91	63	51	45
1465	1185	UACT-AJ4492N-TZ	3/4	2.920 €	1/2"	3/8"	91	63	51	45
2000	1559	UACT-AJ4511N	1,00	2.950 €	1/2"	3/8"	91	63	51	46
2000	1559	UACT-AJ4511N-TZ	1,00	2.967 €	1/2"	3/8"	91	63	51	46
2200	1709	UACT-AJ4513N	1,20	2.995 €	1/2"	3/8"	91	63	51	46
2850	2255	UACT-FH4518N	1,50	3.596 €	5/8"	3/8"	91	63	51	47
2850	2255	UACT-FH4518N-XG	1,50	3.570 €	5/8"	3/8"	91	63	51	47
3890	3010	UACT-FH4525N	2,00	3.727 €	5/8"	1/2"	91	63	51	48
3890	3010	UACT-FH4525N-XG	2,00	3.705 €	5/8"	1/2"	91	63	51	48
4075	3165	UACT-AG4528N	2,50	4.233 €	3/4"	1/2"	91	63	51	52
4920	3590	UACT-AG4534N	3,00	4.279 €	3/4"	5/8"	91	63	51	50
5590	4380	UACT-FH4537Y	3,20	4.302 €	7/8"	5/8"	91	63	51	50
5840	4495	UACT-FH4543N	3,50	4.329 €	7/8"	5/8"	91	63	51	52



Equipamiento estándar específico

- Recipiente de líquido c/válvula de seguridad
- Ventiladores EC de bajo consumo
- Doble velocidad de condensación controlada por presión o temperatura
- Inversión de ventiladores para limpieza de condensador

Unidades trifásicas

UNIDADES CONDENSADORAS TROPICALIZADAS HFC / A2L

Media temp. R134a - Watts.		Modelo	Hp	PVP	Conexiones		Medidas - cm			dB(A) 10mt
T.E.-5°C	T.E.-10°C				Aspiración	Líquido	A	B	H	
6703	5221	UACT-AG4581N	4,5	7.721 €	7/8"	5/8"	120	47	140	47

Equipamiento estándar específico

- Recipiente de líquido c/válvula de seguridad
- Condensador tropicalizado de alto rendimiento
- Ventiladores AC 6 polos (EC opcionales)
- Antivibradores descarga y aspiración

Unidades trifásicas



**ACCESORIOS OPCIONALES PARA MONTAR EN CUALQUIERA DE NUESTRAS UNIDADES
CONDENSADORAS SEMI-HERMÉTICAS O HERMÉTICAS**

Packs Presotato A/B + línea de líquido soldadas (roscar consultar) incluyendo instalación, soporte, latiguillos y racords de conexión	PVP
--	------------

Presotato A/B + Línea de líquido 3/8" ; Filtro 130 cc + Visor indicador de humedad	280,00 €
Presotato A/B + Línea de líquido 1/2" ; Filtro 250 cc + Visor indicador de humedad	290,00 €
Presotato A/B + Línea de líquido 5/8" ; Filtro 500 cc + Visor indicador de humedad	305,00 €
Presotato A/B + Línea de líquido 3/4" ; Filtro 670 cc + Visor indicador de humedad	325,00 €
Presotato A/B + Línea de líquido 7/8" ; Filtro 670 cc + Visor indicador de humedad	330,00 €
Presotato A/B + Línea de líquido 7/8" ; Filtro 800 cc desmontable + Visor ind. humedad	410,00 €
Presotato A/B + Línea de líquido 1-1/8" ; Filtro 800 cc desmontable + Visor ind. humedad	420,00 €
Cuando las unidades frigoríficas trabajen con refrigerantes A2L el ó los presostatatos irán montados en el interior de una caja hermética que tiene este incremento por presotato	195,00 €

Líneas de líquido soldadas c/filtro deshidratador y visor ind. humedad (roscar consultar)	PVP
--	------------

Línea de líquido 3/8" ; Filtro 130 cc + Visor indicador de humedad	160,00 €
Línea de líquido 1/2" ; Filtro 250 cc + Visor indicador de humedad	170,00 €
Línea de líquido 5/8" ; Filtro 500 cc + Visor indicador de humedad	185,00 €
Línea de líquido 3/4" ; Filtro 670 cc + Visor indicador de humedad	200,00 €
Línea de líquido 7/8" ; Filtro 670 cc + Visor indicador de humedad	210,00 €
Línea de líquido 7/8" ; Filtro 800 cc desmontable + Visor indicador de humedad	290,00 €
Línea de líquido 1-1/8" ; Filtro 800 cc desmontable + Visor indicador de humedad	300,00 €

Presostatatos instalados según se describe anteriormente	PVP
---	------------

Presotato de Alta/Baja	190,00 €
Presotato de Alta	125,00 €
Presotato de Baja	125,00 €
Cuando las unidades frigoríficas trabajen con refrigerantes A2L el o los presostatatos irán montados en el interior de una caja hermética que tiene este incremento por presotato	195,00 €

Presotato diferencial de aceite	PVP
--	------------

Mecánico Danfoss MP55	280,00 €
Sensor óptico Delta PII para cuando el compresor lleva la función incluida en su módulo de gestión	230,00 €

Resistencias de cárter montadas en compresor a falta de conexión eléctrica	PVP
---	------------

BOCK HG/X12P-22e-34e series	100,00 €
BOCK HG/X44e-56e-66e series + HGZ/X7 (doble etapa)	115,00 €
BOCK HG/88e series	145,00 €
Dorin (todas las gamas)	140,00 €
Dorin doble etapa	185,00 €

Separadores de aceite instalados en línea de descarga	PVP
--	------------

Separador de aceite hermético de 1/2"	260,00 €
Separador de aceite hermético de 5/8"	270,00 €
Separador de aceite hermético de 7/8" (se instala también en líneas de descarga de 3/4")	280,00 €
Separador de aceite hermético de 1-1/8"	295,00 €
Separador de aceite hermético de 1-3/8"	350,00 €
Separador de aceite hermético de 1-5/8"	440,00 €
Separador de aceite hermético de 2-1/8"	460,00 €

Arranque descargado by-pass a falta de válvula de retención	PVP
--	------------

Válvula solenoide externa GMC 1/4"SAE instalada con soporte conector y latiguillos (entrega inmediata)	150,00 €
Arranque by-pass en culata de comp. Dorin a falta de válvula de retención (4-5 semanas)	415,00 €

Válvulas de retención Danfoss NRV instaladas en la línea de descarga	PVP
---	------------

Línea descarga 5/8"	240,00 €
Línea descarga 3/4"	260,00 €
Línea descarga 7/8" (Válvula angular)	330,00 €
Línea descarga 1-1/8" (Válvula angular)	440,00 €
Línea descarga 1-3/8" (Válvula angular)	555,00 €

Válvulas de retención GMC instaladas en la línea de descarga	PVP
---	------------

Línea descarga 5/8"	165,00 €
Línea descarga 3/4"	185,00 €
Línea descarga 7/8"	235,00 €
Línea descarga 1-1/8"	250,00 €
Línea descarga 1-3/8"	310,00 €
Línea descarga 1-5/8"	415,00 €
Línea descarga 2-1/8"	580,00 €

Acumuladores de líquido instalados en línea de aspiración	PVP
--	------------

Acumulador aspiración 5/8" - 2 Lts.	210,00 €
Acumulador aspiración 3/4" - 2,5 Lts.	220,00 €
Acumulador aspiración 7/8" - 3 Lts.	245,00 €
Acumulador aspiración 1-1/8" - 5 Lts.	265,00 €
Acumulador aspiración 1-3/8" - 7 Lts.	310,00 €
Acumulador aspiración 1-5/8" - 9 Lts.	345,00 €
Acumulador aspiración 2-1/8" - 12 Lts.	695,00 €

Antivibrador instalado en la unidad	PVP
--	------------

Antivibrador de 5/8"	95,00 €
Antivibrador de 3/4"	100,00 €
Antivibrador de 7/8"	105,00 €
Antivibrador de 1-1/8"	125,00 €
Antivibrador de 1-3/8"	135,00 €
Antivibrador de 1-5/8"	160,00 €
Antivibrador de 2-1/8"	200,00 €

Regulación de capacidad en culata específica del fabricante	PVP	PVP
--	------------	------------

	Por pasos	Todo/nada
BOCK HG/X34e series		462,00 €
BOCK HG/X44e-56e series		504,00 €
BOCK HG/X66e-88e series		714,00 €
Dorin H33-35-41-5-6-7 series	488,25 €	462,00 €

Válvula solenoide con conector soldada en línea de líquido y anclada a la bancada	PVP
---	-----

Válvula solenoide 3/8"	135,00 €
Válvula solenoide 1/2"	170,00 €
Válvula solenoide 5/8"	180,00 €
Válvula solenoide 3/4"	215,00 €
Válvula solenoide 7/8"	240,00 €
Válvula solenoide 1-1/8"	260,00 €

Válvulas de esfera c/toma de presión instaladas en los distintos puntos de la unidad	PVP
--	-----

Válvula de 3/8"	100,00 €
Válvula de 1/2"	105,00 €
Válvula de 5/8"	110,00 €
Válvula de 3/4"	120,00 €
Válvula de 7/8"	125,00 €
Válvula de 1-1/8"	135,00 €
Válvula de 1-3/8"	170,00 €
Válvula de 1-5/8"	195,00 €
Válvula de 2-1/8"	285,00 €

Ventiladores de culata montados	PVP
---------------------------------	-----

BOCK HG/X-12P series (250 mm)	572,25 €
BOCK HG/X-22e-34e (315 mm)	598,50 €
BOCK HG/X-44e-56e-66e (315 mm)	624,75 €
BOCK HG/X-88e (315 mm)	693,00 €
Dorin H11 series	488,25 €
Dorin H2 series	572,25 €
Dorin H33-35-5-6-7 series	603,75 €

Aislamiento zona aspiración	PVP
-----------------------------	-----

Línea aspiración hasta 7/8" con antivibrador	125,00 €
Línea aspiración hasta 7/8" con antivibrador y acumulador aspiración	275,00 €
Línea aspiración hasta 1-3/8" con antivibrador	135,00 €
Línea aspiración hasta 1-3/8" con antivibrador y acumulador aspiración	300,00 €
Línea aspiración de 1-5/8" a 2-1/8" con antivibrador	155,00 €
Línea aspiración de 1-5/8" a 2-1/8" con antivibrador y acumulador aspiración	340,00 €
Línea aspiración a partir de 2-5/8" con antivibrador	225,00 €
Línea aspiración a partir de 2-5/8" con antivibrador y acumulador aspiración	495,00 €

